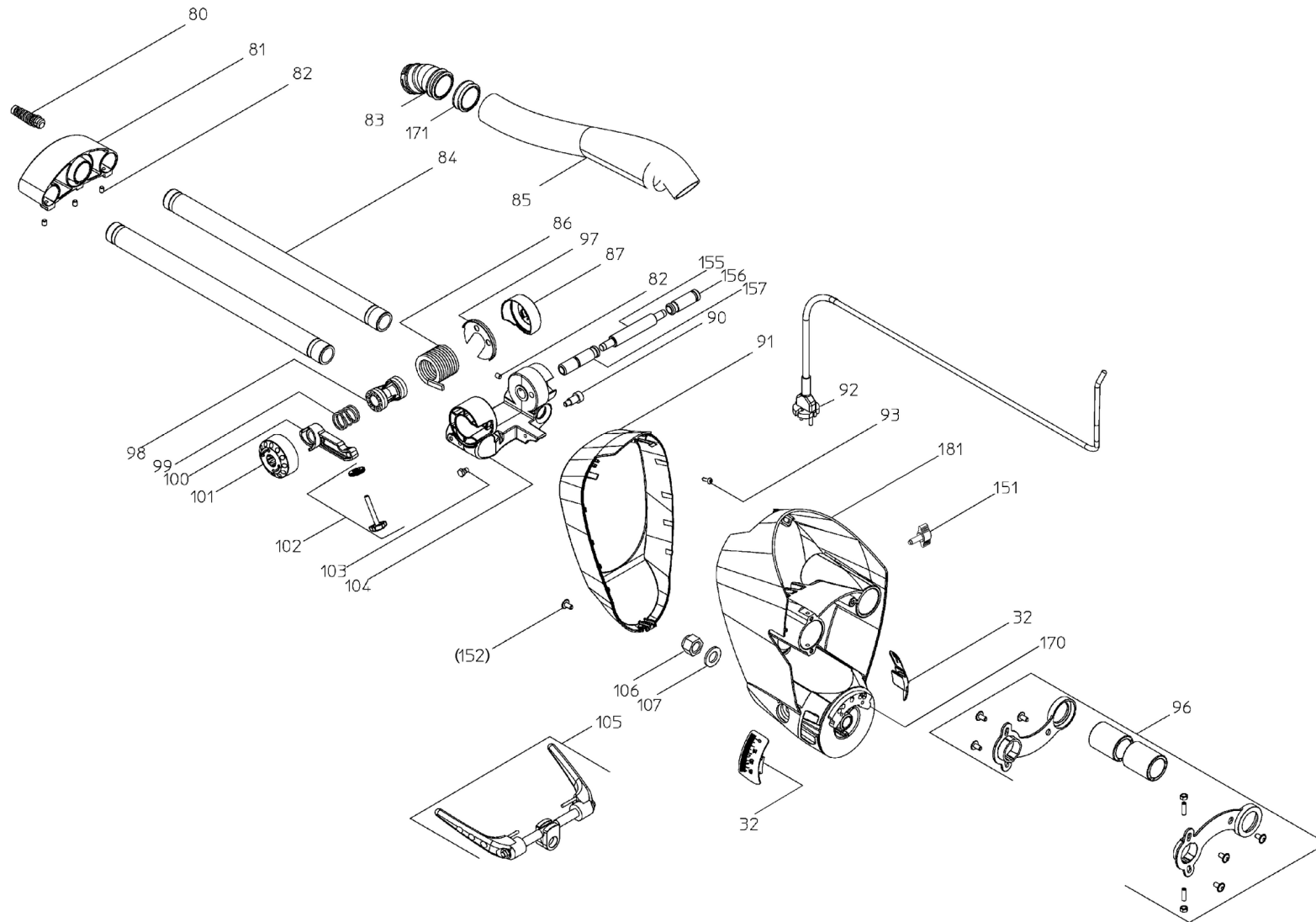
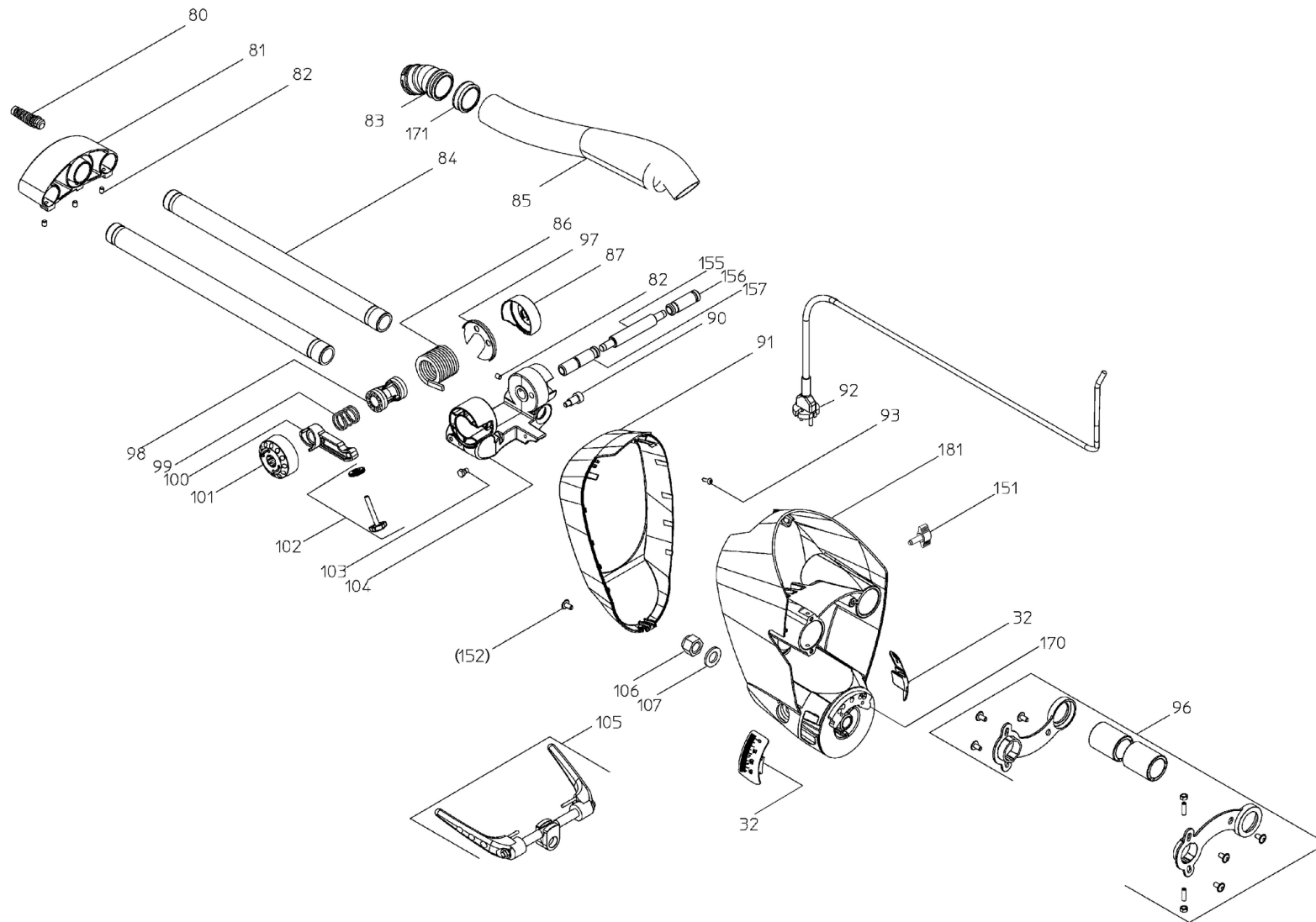


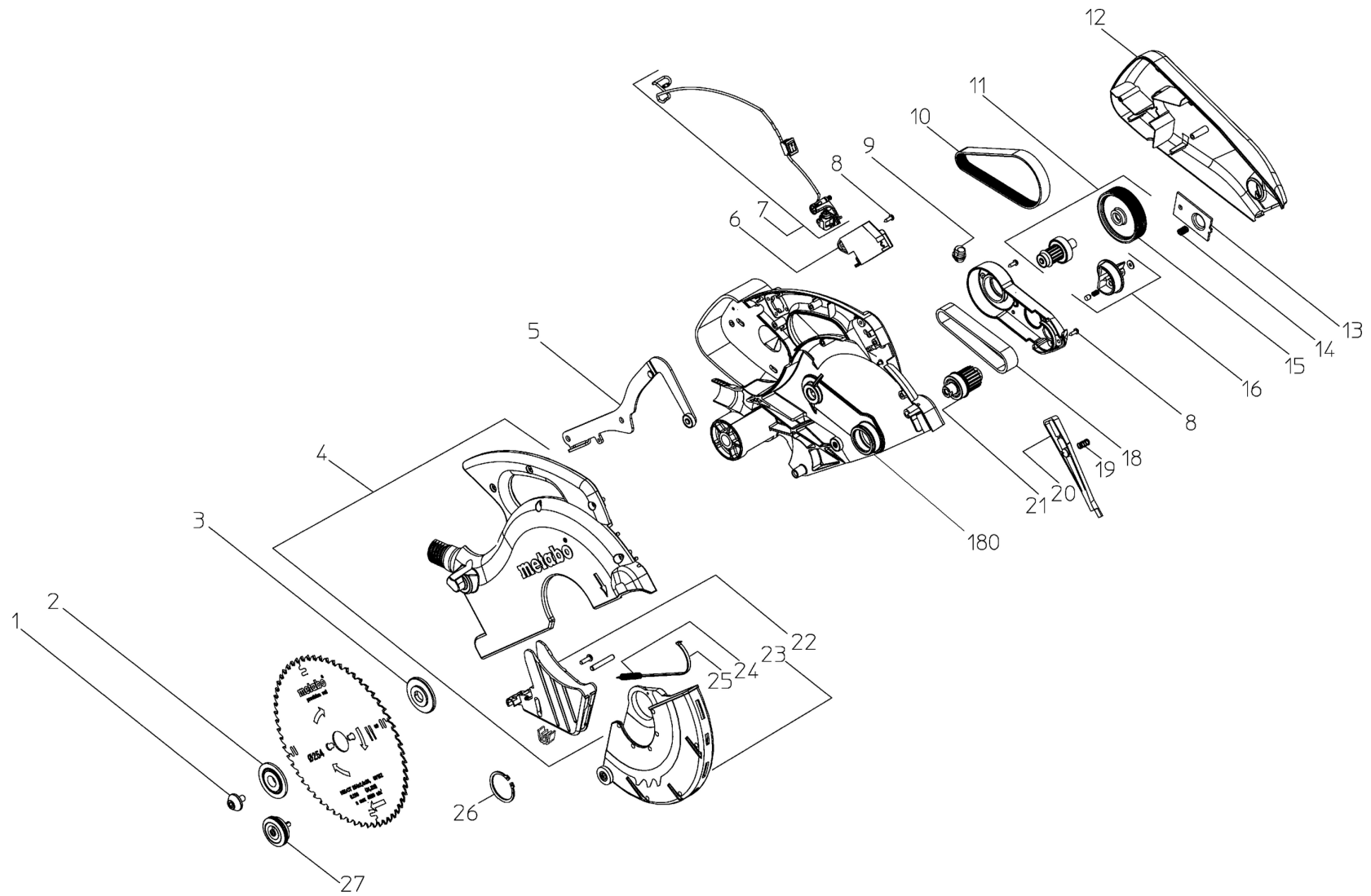
	Litzenfarben	Colour of strands	Couleur des cordons
BK	schwarz	black	noir
WH	weiß	white	blanc
BU	blau	blue	bleu
YE	gelb	yellow	jaune
RD	rot	red	rouge
TR	transparent	transparent	transparent
BN	braun	brown	brun
GY	grau	grey	gris
GNYE	grün-gelb	green-yellow	vert-jaune
BKWH	schwarz-weiß	black-white	noir-blanc
GN	grün	green	vert
OG	orange	orange	orange
VT	violett	violet	violet
TQ	türkis	turquoise	turquoise

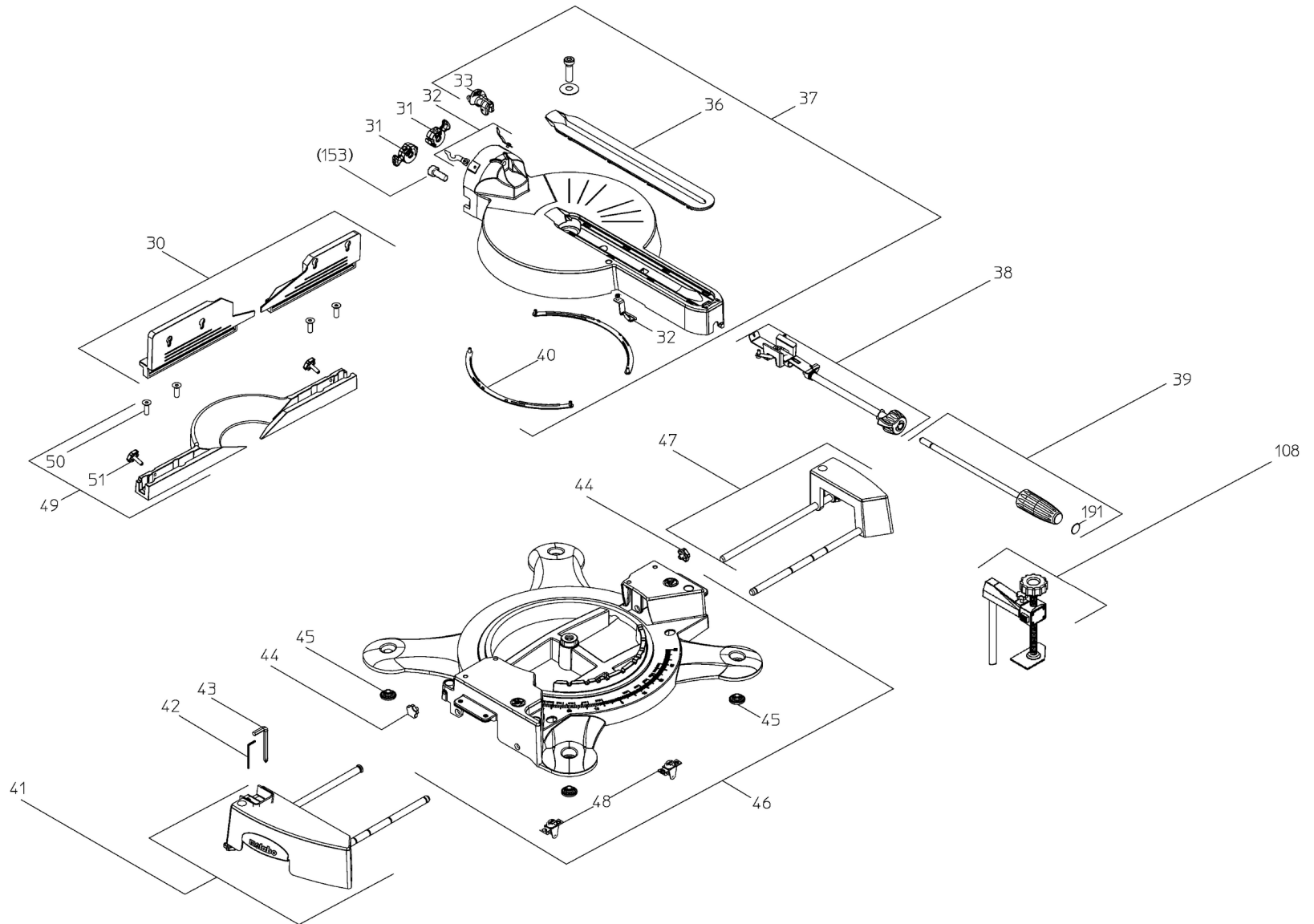
	Bedeutung der Kurzzeichen	Meaning of the symbols	Interprétation des symboles
B	Stecker	plug	fiche
C	Kondensator	condenser	condensateur
D	Funkentstördrossel	interference suppression inductance	inductance d'antiparasitage
E	Elektronik-Baustein	electronic unit	unité électronique
I	Induktionsspule	induction coil	bobine d'inductance
K	Klemme	terminal	borne
L	Licht	light	lumière
M	Motor	motor	moteur
O	Überlastschutz	overload cut-out	déclencheur de surintensité
R	Drehrichtungsumschalter	reversing switch	commutateur droite-gauche
S	Schalter	switch	interrupteur
U	Umschalter	change-over switch	commutateur
X	Elektronik-Element	electronic element	élément électronique

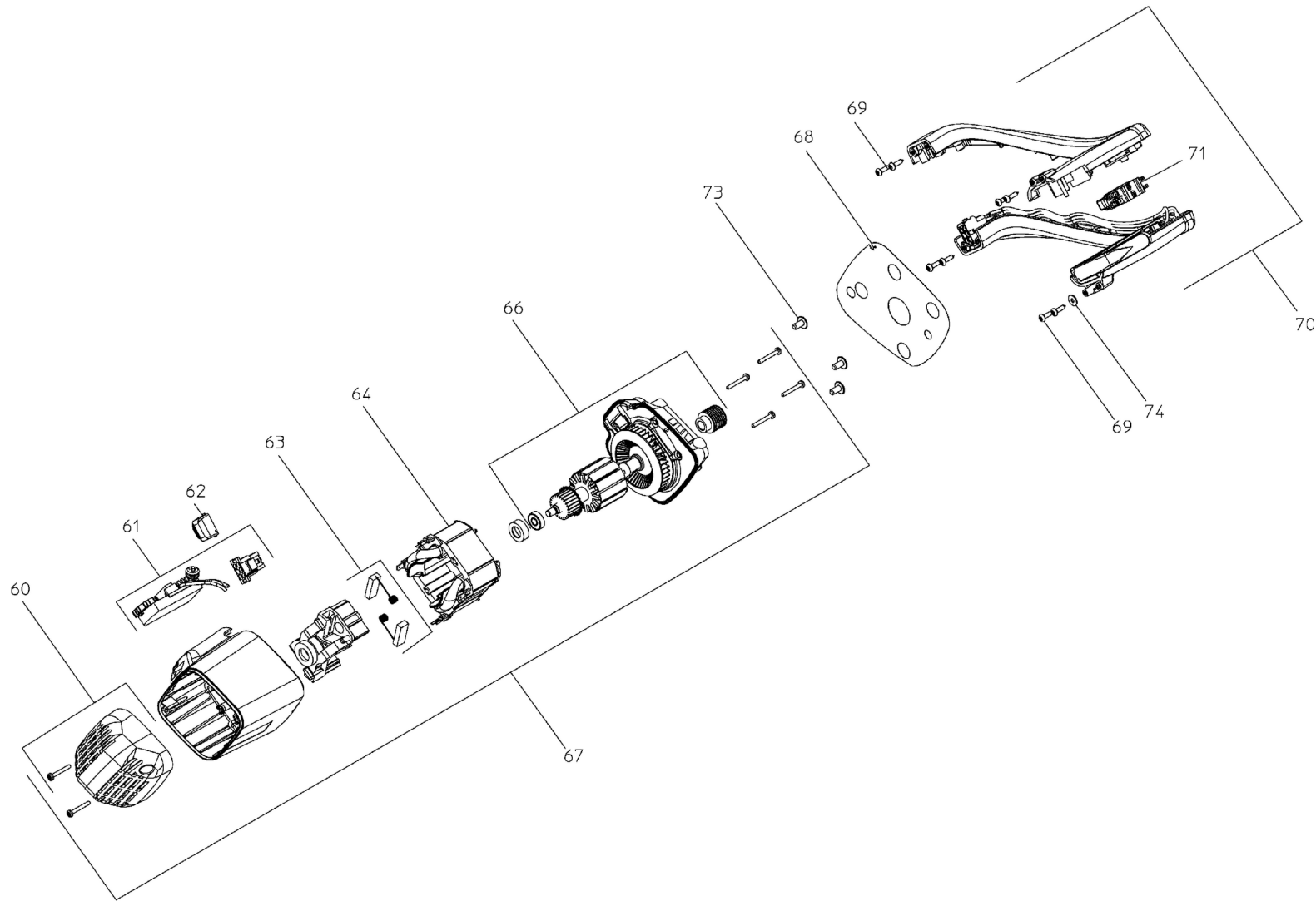








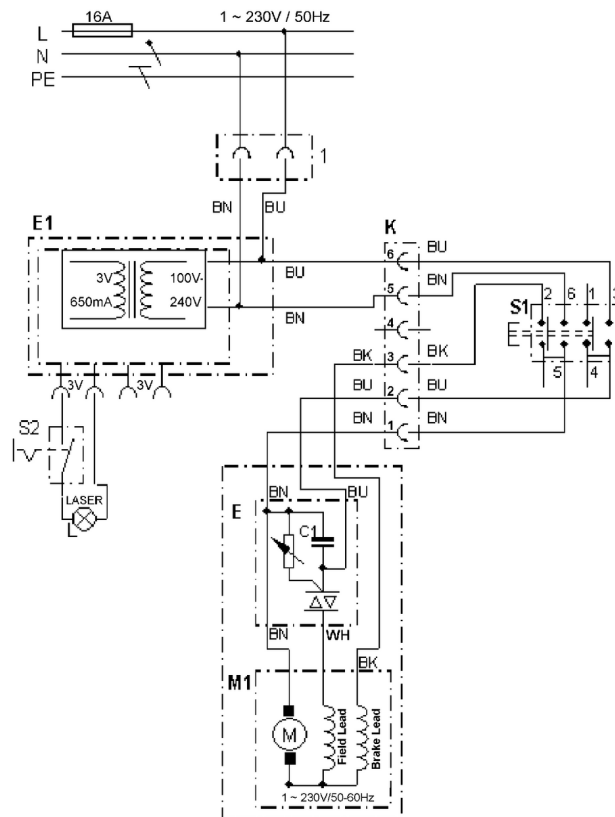




Posicion	Cantidad	Referencia	Descripcion	PG
1	1	1395739162	TORNILLO M 8x20	20
2	1	1482736579	Blade collar, outer	24
3	1	1485736553	Blade collar, inner	22
4	1	1010736150	Cubierta protectora cpl.	34
5	1	1010736753	Schwenkhebel vollst. KGS 315 Plus	30
6	1	8056736540	Transformador KGS Plus	31
7	1	1010739213	Laser KGS 315 Plus	38
8	3	6172001805	Torn. alomado c.torn. de cabeza ran. cru	11
9	1	8243740097	GUIA	11
10	1	7233736389	Poly-rib belt	21
11	1	1010739248	Eje intermedio KGS 216/254/315 Plus	34
12	1	1381736683	Belt guard	23
13	1	1010739230	Pletina de bloqueo	20
14	1	7051722854	Resorte de presion	13
15	1	1380739255	DISCO KGS 216/254/315 Plus	34
16	1	1010739035	Transportation lock compl. KGS 216/254/3	19
18	1	7231703351	CORREA HTD 300-5M-20 CXP KGT300	29
19	1	7051711623	Resorte de presion	11
20	1	1381736802	lock lever lower Guard	12
21	1	1010739132	Saw blade shaft compl. KGS 216/254/315	34
22	1	339203820	Cubierta	19
23	1	1010737229	Cubierta protectora cpl.	30
24	1	7051736405	Muelle de retorno	11
25	1	1381736861	Cinta de plastico	11
26	1	6400736810	Arandela de seguridad eje	11
27	1	1010736893	Tornillo	33
30	1	1010737210	Guía adicional cpl.	38
31	2	1010736257	bevel stop compl. KGS Plus	14
32	1	1010739108	Indicador cpl. KGS 216/254/315 Plus	34
33	1	1010739124	Catch clamb compl KGS 216/254/315 Plus	22
36	1	1010739116	Suplemento de mesa cpl. KGS 216/254/315	20
37	1	1010739647	Turntable compl. KGS 254/315 Plus	46
38	1	1010739159	Turntable Accessories KGS 254/315 Plus	34
39	1	1010736249	Control grip compl. KGS Plus	23
40	2	1388739629	Patin KGS 254/315 Plus	18
41	1	1010737423	Ampliacion de la mesa izquierda	31
42	1	9102076823	LLAVE SW 2,5 SCHWARZ	11
43	1	9102689833	LLAVE	16
44	2	341704570	Tornillo en forma de estr.	13
45	4	341147920	Pie de goma	20
46	1	1010740300	Mesa KGS 254/315 Plus	55

Posicion	Cantidad	Referencia	Descripcion	PG
47	1	1010737431	Ampliacion de la mesa izquierda	30
48	2	1010737555	Extension detent compl. KS 254/305	21
49	1	1010736427	Tope cpl.	36
50	4	6132002060	TORNILLO AVELLANADO	11
51	2	341704580	Tornillo en forma de estr.	13
60	1	1010739418	Tapa KGS 315	34
61	1	343082440	Unidad electronica,230V 50Hz	43
62	1	1381737167	Connector cover	13
63	1	1010739060	Carbon Brush 230V compl KGS 315 Plus	28
64	1	8011739294	ESTATOR 230V KGS 315 Plus	42
66	1	1010739094	Inducido 230V cpl. KGS 315 Plus	48
67	1	1010736133	Motor cpl.	54
68	1	7631740116	Junta	12
69	9	341702050	Tornillo	11
70	1	1010736168	Empunadura cpl.	31
71	1	8111737712	Interruptor KS 254/305	30
73	3	6143661561	Tornillo alomado c.brida	11
74	1	141150110	Arandela	11
80	1	8402736722	Strain relief	13
81	1	1380736582	Rear pivot	25
82	6	6164029245	Tornillo prisionero c.hexagono interior	11
83	1	1381691566	MANGUITO DE ASPIRACION 44/35-44/32	16
84	2	1385736475	Eje de traccion	45
85	1	1381736535	Manguera de aspiracion	16
86	1	7051736618	Resorte de torsion	19
87	1	1381736594	Tapa de cierre	12
90	1	1485735689	Tope Tornillo	19
91	1	1381736330	Cubierta	20
92	1	8402737230	Cable plastico 2x1,0x2900	26
93	1	341702050	Tornillo	11
96	1	1010739434	Rep-Set linear-bearing compl.	34
97	1	7631738677	Dichtscheibe	11
98	2	1381736497	Bushing (torsion spring bush)	11
99	1	7051736413	Resorte de presion	11
100	1	1380736787	Tope de profundidad	19
101	1	1381736519	Boton giratorio	13
102	1	6143736880	Knurled thumb screw	13
103	1	6104220876	Tornillo	14
104	1	1380736469	Front pivot	31
105	1	1010739027	Palanca tensora cpl.KGS 216/254/315 Plus	30
107	1	141156740	Arandela	11

108	1	1010737440	Work clamb assy compl. KS Plus	34
109	1	343395700	Tapa de engranaje	30
110	1	338132080	Etiqueta indicadora,Laser	12
151	1	341704560	Tuerca mariposa	14
152	1	399999990	parte no necesaria	
153	1	399999990	parte no necesaria	
154	1	343431800	Guia residuos,KGSplus	11
155	1	341059660	Eje	23
156	1	341005920	Casquillo izquierda	22
157	1	341005910	Casquillo derecha	23
170	10	343394090	Palanca	21
171	1	1381212943	CONECTOR DE PIEZA FINA	13
180	1	1010736192	Carcasa aluminio KGS 315 Plus	55
181	1	1010736214	Pivot compl.,KGS 315 Plus	53
191	1	343030240	Control grip compl. KGS Plus	14



	Litzenfarben	Colour of strands	Couleur des cordons
BK	schwarz	black	noir
WH	weiß	white	blanc
BU	blau	blue	bleu
YE	gelb	yellow	jaune
RD	rot	red	rouge
TR	transparent	transparent	transparent
BN	braun	brown	brun
GY	grau	grey	gris
GNYE	grün-gelb	green-yellow	vert-jaune
BKWH	schwarz-weiß	black-white	noir-blanc
GN	grün	green	vert
OG	orange	orange	orange
VT	violett	violet	violet
TQ	türkis	turquoise	turquoise

	Bedeutung der Kurzzeichen	Meaning of the symbols	Interprétation des symboles
B	Stecker	plug	fiche
C	Kondensator	condenser	condensateur
D	Funkentstördrossel	interference suppression inductance	inductance d'antiparasitage
E	Elektronik-Baustein	electronic unit	unité électronique
I	Induktionsspule	induction coil	bobine d'inductance
K	Klemme	terminal	borne
L	Licht	light	lumière
M	Motor	motor	moteur
O	Überlastschutz	overload cut-out	déclencheur de surintensité
R	Drehrichtungsumschalter	reversing switch	commutateur droite-gauche
S	Schalter	switch	interrupteur
U	Umschalter	change-over switch	commutateur
X	Elektronik-Element	electronic element	élément électronique