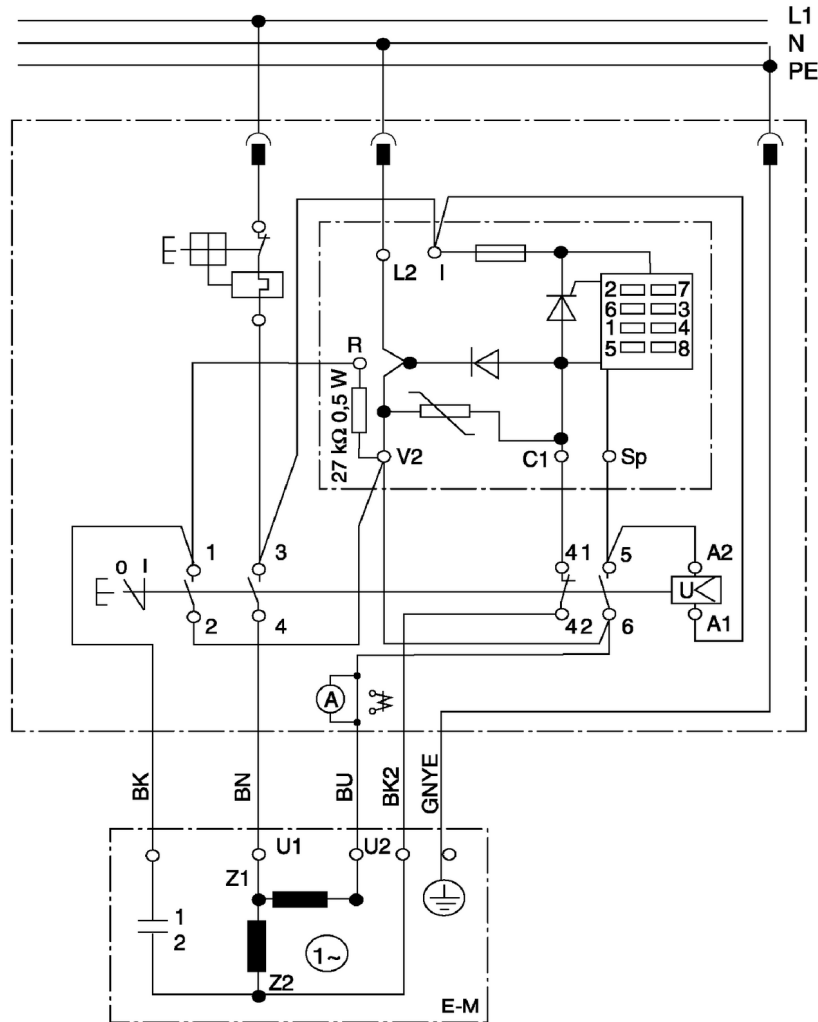
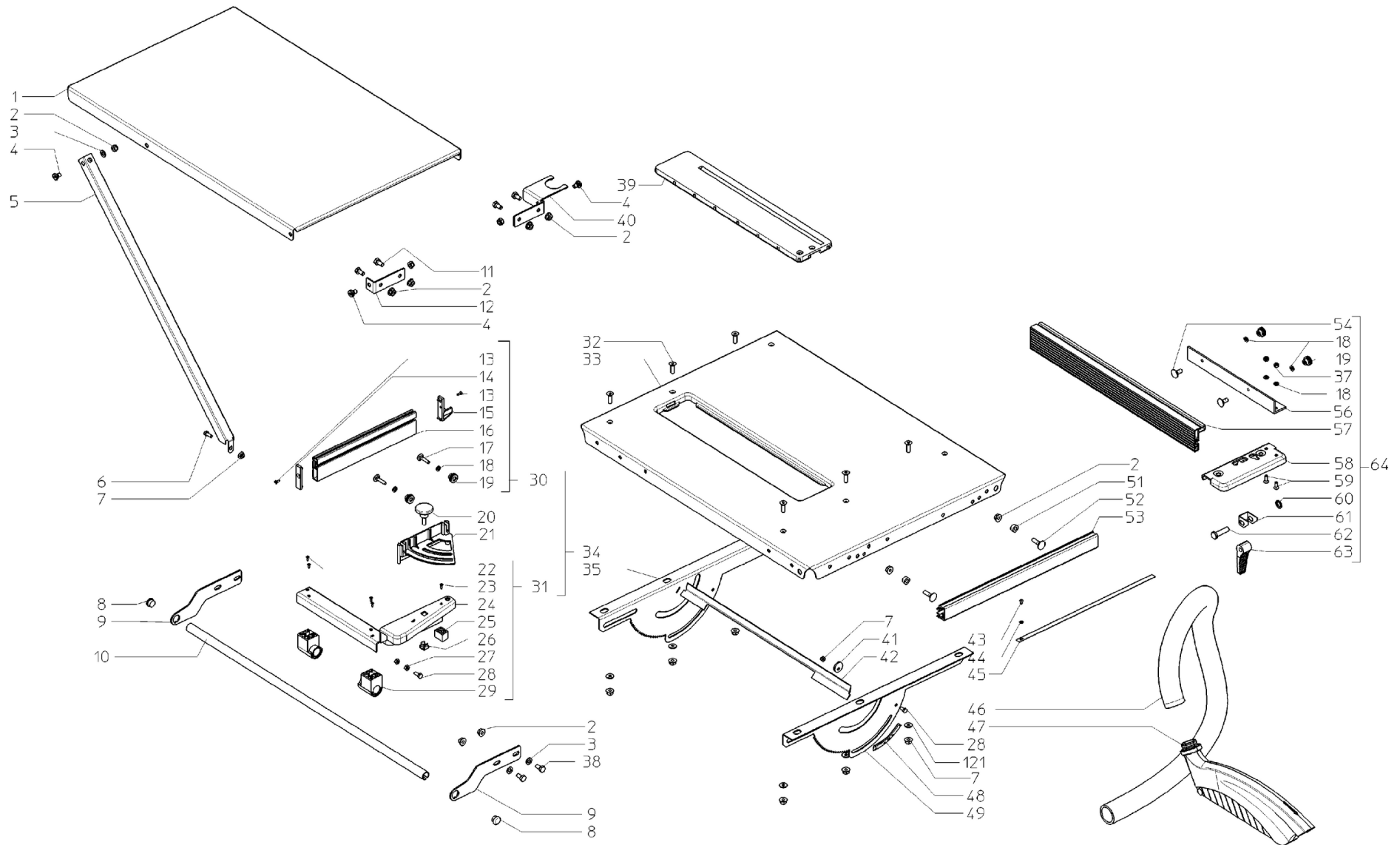


3,1 WNB



	Litzenfarben	Colour of strands	Couleur des cordons
BK	schwarz	black	noir
WH	weiß	white	blanc
BU	blau	blue	bleu
YE	gelb	yellow	jaune
RD	rot	red	rouge
TR	transparent	transparent	transparent
BN	braun	brown	brun
GY	grau	grey	gris
GNYE	grün-gelb	green-yellow	vert-jaune
BKWH	schwarz-weiß	black-white	noir-blanc
GN	grün	green	vert
OG	orange	orange	orange
VT	violett	violet	violet
TQ	türkis	turquoise	turquoise

	Bedeutung der Kurzzeichen	Meaning of the symbols	Interprétation des symboles
B	Stecker	plug	fiche
C	Kondensator	condenser	condensateur
D	Funkentstördrossel	interference suppression inductance	inductance d'antiparasitage
E	Elektronik-Baustein	electronic unit	unité électronique
I	Induktionsspule	induction coil	bobine d'inductance
K	Klemme	terminal	borne
L	Licht	light	lumière
M	Motor	motor	moteur
O	Überlastschutz	overload cut-out	déclencheur de surintensité
R	Drehrichtungsumschalter	reversing switch	commutateur droite-gauche
S	Schalter	switch	interrupteur
U	Umschalter	change-over switch	commutateur
X	Elektronik-Element	electronic element	élément électronique



Posicion	Cantidad	Referencia	Descripcion	PG
1	1	1382693309	CHAPA DE PROLONGACIÓN BL 2,00X572X832 TK	40
2	41	6209110995	Tuerca de brida	11
3	23	141151340	Arandela	11
4	4	1395200611	TORNILLO	14
5	2	1382678121	SOPORTE BL 1,00X70X764,5 TVL	26
6	2	6132685086	TORNILLO AVELLANADO M 6X10 VERZ.	11
7	25	6209114230	Tuerca de brida	11
8	2	1381693917	TAPON RD20/15-17X11,5	11
9	2	1382693828	SOPORTE BD 2,99X64X213 TKHS315M	21
10	1	1485693889	GUIA RD 20X2X820 TKHS315M	27
11	26	6103001178	Tornillo hexagonal	11
12	1	1382693856	CHAPA BL 2,50X30X116	23
13	2	141123420	Tornillo	11
14	1	2391091725	Pieza final	12
15	1	1391200145	TAPON 32X16X60 QUERANSCHLAG	15
16	1	1393005315	REGLA DE TOPE 300 MM	25
17	2	141124490	Tornillo redondo cabeza plana	11
18	21	141151940	Arandela	11
19	4	6241125058	Tuerca hexagonal plan	12
20	1	7001144191	TORNILLO EN FORMA DE ESTR. M 8X23 (DIN 9	15
21	1	1390018033	ESCUADRA CON ESPALDON SUPERIOR	25
22	4	6172032905	TORNILLO DE CRUZ ST 3,5X16-C-H VERZ.	11
23	1	6174155800	Tornillo avellanado para chapa	11
24	1	1382409775	PERFIL DE TOPE ANGULAR PARTE I BL 2,99 (27
25	1	1381410559	PIEZA DESLIZADORA	12
26	1	6264139374	TUERCA M 8 BLECHSTÄRKE 1,8-3,2	12
27	6	141130100	Tuerca hexagonal plan	11
28	12	141113290	Tornillo hexagonal	11
29	2	1381409879	PIEZA GUIA QUERANSCHLAG	14
30	1	1010017811	REGLA DE TOPE 300 MM	27
31	1	1010170008	TOPE ANGULAR UNTERTEIL	33
32	6	6130019585	TORNILLO AVELLANADO M 6X20 VERZ.	11
33	1	1382693287	PLACA DE MESA BL 2,00X668X868 TKHS315M	39
34	1	1010186710	TOPE ANGULAR ET	42
35	1	1482693691	CHAPA BL 2,00X163X440 HINTEN	30
36	1	1482693179	COREA FL 25X10X65 TKHS315M	25
37	7	141130650	Tuerca hexagonal	12
38	4	141114860	Tornillo hexagonal	12
39	1	1381406667	PERFIL DE MESA INSERTABLE	24
40	1	1382693872	SOPORTE DE MANGUERA BL 2,50X109X161 TKHS	25
41	1	1482408962	ARANDELA EXCENTRICA BL 2,99XRD25/RDI 6,5	11

Posicion	Cantidad	Referencia	Descripcion	PG
42	1	1382694607	CHAPA PROTECTORA BL 2,00X30X570 TKHS315M	21
43	2	6172028215	Tornillo alomado	11
44	1	141150110	Arandela	11
45	1	1142694260	ESCALA 0,30X13X413 0,00-38,80 CM	18
46	1	7854158010	MANGUERA RDI 36,2X1500 PROFIL D	27
47	1	1010738535	PROTECCION TKHS315M SCHWARZ	24
48	1	1142694464	ESCALA 0,25X13 47-0 GRAD	16
49	1	1482693683	CHAPA BL 2,00X163X440 VORNE	30
50	7	6202002305	TUERCA EXAGONAL PLAN VERZ.	11
51	2	1485412910	Casquillo distanciador	12
52	2	6110000659	Tornillo redondo cabeza plana	11
53	1	1383694279	GUIA DE TOPE 463 MM TKHS315M	28
54	3	6110031325	Tornillo redondo cabeza plana	11
55	1	1485693161	Tuerca	20
56	1	1383680260	Angulo,KGT 501	30
57	1	1383158458	TOPE DE PARALELIDAD 570 MM	31
58	1	1382680053	Pieza de apriete	33
59	2	6132087995	Tornillo avellanado	11
60	1	7016050711	CIERRE	11
61	1	1392205620	Placa de agarre,BL 1X26X91,5	12
62	1	6632111175	PIVOTE	13
63	1	2390205484	Borna excéntrica	19
64	1	1010680243	Tope de paralelidad,KGT501/TKHS	44
70	1	1010692586	CARRO DE TRASPORTE TKHS315M GUMMIBEREIFT	29
71	4	1382693597	PIERNA BL 1,5X142X842 TKHS315M	29
72	2	1382407080	BARRA BL 1,5X118X844 LANG	23
73	2	1382693813	BARRA BL 1,5X118X644 KURZ / TKHS315M	23
74	1	343433180	Baston de empuje	15
75	1	1392038481	LLAVE BL 3X43/15X145 SW 19X145	15
76	1	1388680470	PERFIL ROT	31
77	1	1492102829	Llave	20
78	1	1010689330	PASAMANOS (PAR) TKHS315C/M	20
80	2	141150120	Arandela	11
81	4	6172001830	Tornillo alomado	11
82	1	1381689227	MANGUITO DE ASPIRACION TKHS315C/M	19
83	1	1382694160	CUBIERTA PROTECTORA BL 1,50X116X613,5 TK	27
84	2	141113840	Tornillo cilindrico	12
85	1	1382694119	CAJA PROTECTORA BL 2,00X350X600 TKHS315M	42
86	1	6127059207	Tornillo cilindrico	11
87	1	1010738551	CUNA DIVISORA TKHS315M	27
88	1	1382213749	PLACA DE PRESION BL 2,99X80X60	13

89	1	6209002432	TUERCA	16
90	1	1382407110	CHAPA BL 1,5X48X137,5	12
91	2	6110125036	TORNILLO REDONDO CAB. PLANA M 5X16 VERZ.	11
92	4	6209018460	TUERCA M 5 VERZ./VERZAHNUNGSAUFL	11
93	1	1380693263	SOPORTE HINTEN TKHS315M	22
94	1	1380693255	SOPORTE VORNE TKHS315M	22
95	1	1142694472	ESCALA 0,25X20X114 0-85 MM	15
96	2	1380221442	PIEZA GIRATORIA	15
97	4	6127059193	TORNILLO CILINDRICO	11
98	8	141150810	Arandela	11
99	3	1385694012	TUERCA EXAGONAL PLAN SW13 M8X7,6 TKHS315	14
100	1	141110320	Tornillo exagonal	12
101	1	6110019007	TORNILLO REDONDO CAB. PLANA M 12X50 VERZ	12
102	1	1382693970	CHAPA BL 2,99X150X365 TKHS315M	29
103	3	141113330	Tornillo exagonal	12
104	2	6121121296	TORNILLO CILINDRICO	11
105	1	1382694003	INDICADOR ANGULAR BL 2,00X30X300 TKHS315	24
106	1	141124560	TORNILLO DE CRUZ	11
107	1	2391203523	INDICADOR RAL 3000-3003	11
108	1	141130930	Tuerca hexagonal	11
109	1	1382694143	PLACA MOTOR BL 2,99X250X300 TKHS315M	30
110	1	141155660	Muelle de plato	11
111	1	6110000608	TORNILLO REDONDO CAB. PLANA	11
112	4	6132661454	TORNILLO AVELLANADO	11
113	1	316097060	Cremallera	26
117	1	1382693996	CAJA DE VIRUTAS BL 2,99X900X480 TKHS315M	42
118	1	1330025316	CONTRABRIDA D 276	22
119	1	141122670	Tornillo exagonal	25
121	8	141150130	Arandela	11
122	1	7005155791	TUERCA DE ALAS M 6	13
123	1	6103694050	TORNILLO HEX. M 12X220 VERZ.	24
125	1	8050011829	Condensador cpl.,37,5uF/400V	28
126	1	1331409665	TAPA MOTOR	13
127	1	1331409657	LOWER CASING, MOTOR TERM. BOX	18
128	1	6442694557	CASQUILLO DISTANCIADOR RD 26,9/20,5X7 TK	16
129	1	6721041830	FEATHER KEY	11
130	1	1330025308	BLADE COLLAR, INNER	40
131	1	1382694038	AJUSTADOR BL 2,99 TKHS315M	29
133	2	6205055744	TUERCA EXAGONAL PLAN M 12 VERZ. FORM B	11
134	1	6300016705	Arandela	11
135	1	7151694106	RODAMIENTO GFM-1820-04	15
136	1	7104694092	ANLAUFSCHIEBE GTM-1832-015 TKHS315M	19

137	1	1485694087	TUERCA 6KT SW24X37/M12 TKHS315M	18
138	1	1382411257	RUEDA BL 2X RD 165	20
139	1	6305002508	ARANDELA B 13 VERZ.	11
140	1	6201002158	TUERCA CAPERUZA M 12 VERZ.	12
141	1	6121112564	TORNILLO CILINDRICO	11
142	1	7004017433	PIEZA GIRATORIA	14
143	1	1331408847	CUBRE VENTILADOR 120/13	14
144	1	1331408839	ALA DEL VENTILADOR 120/13 WELLEND. 16	18
145	2	6174001950	TORNILLO AVELLANADO ST 4,2X25-C-H VERZ.	11
146	1	1382694690	CHAPA INTERRUPTOR BL 2,00X108X135 TKHS31	25
147	1	8131079622	INTERRUPTOR SSK 230V 14A KSVSW	51
148	1	1381083779	CUBIERTA PROTECTORA MOTORWELLE	11
155	1	1010702140	RUEDA KPL. TKHS315M	24