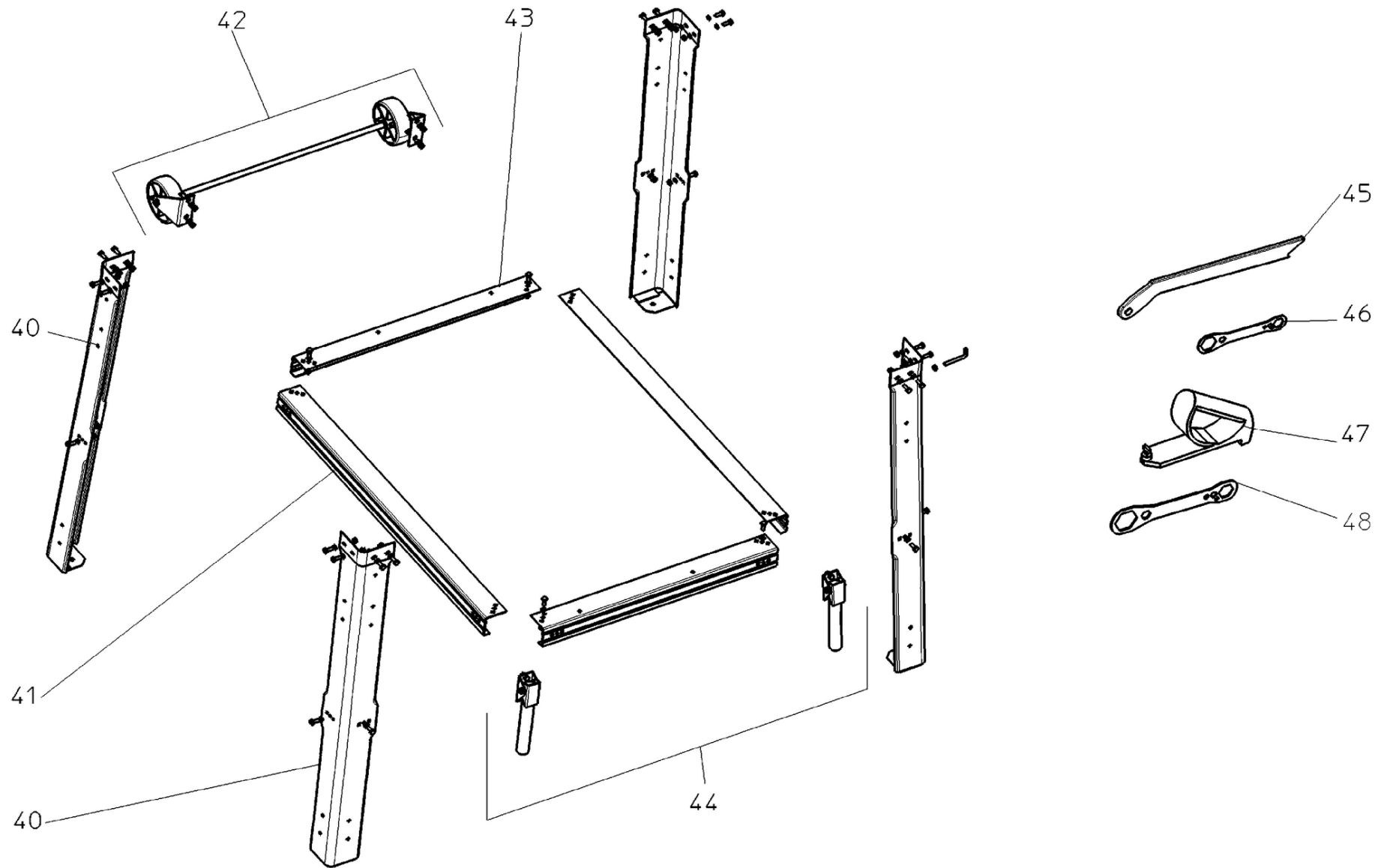


	Litzenfarben	Colour of strands	Couleur des cordons
BK	schwarz	black	noir
WH	weiß	white	blanc
BU	blau	blue	bleu
YE	gelb	yellow	jaune
RD	rot	red	rouge
TR	transparent	transparent	transparent
BN	braun	brown	brun
GY	grau	grey	gris
GNYE	grün-gelb	green-yellow	vert-jaune
BKWH	schwarz-weiß	black-white	noir-blanc
GN	grün	green	vert
OG	orange	orange	orange
VT	violett	violet	violet
TQ	türkis	turquoise	turquoise

	Bedeutung der Kurzzeichen	Meaning of the symbols	Interprétation des symboles
B	Stecker	plug	fiche
C	Kondensator	condenser	condensateur
D	Funkentstördrossel	interference suppression inductance	inductance d'antiparasitage
E	Elektronik-Baustein	electronic unit	unité électronique
I	Induktionsspule	induction coil	bobine d'inductance
K	Klemme	terminal	borne
L	Licht	light	lumière
M	Motor	motor	moteur
O	Überlastschutz	overload cut-out	déclencheur de surintensité
R	Drehrichtungsumschalter	reversing switch	commutateur droite-gauche
S	Schalter	switch	interrupteur
U	Umschalter	change-over switch	commutateur
X	Elektronik-Element	electronic element	élément électronique



Position	Quantité	Référence	Désignation	PG
2	2	1382689093	SUPPORT ET	24
3	1	1383689100	PROFILE DE GUIDAGE LINKS /ET	20
4	1	7854158010	TUYAU RDI 36,2X1500 PROFIL D	27
5	1	1382689123	SUPPORT TUYAU ET	13
6	1	1010738543	CAPOT D'EXTRACTION+SUPPORT	25
7	1	1381689138	GARNITURE DE TABLE ET	19
8	1	1382689140	TABLETTE ET	40
9	1	1383689151	PROFIL DE BUTÉE ET	26
10	1	1010689160	BUTEE ANGULAIRE ET	27
11	1	1010689178	SET DE BANDE GRADUÉE 3-TLG /ET	14
12	1	1382689182	EQUERRE DE FIXATION ET	22
13	1	1382689190	EQUERRE DE FIXATION ET	22
14	1	1383689208	PROFILE DE GUIDAGE VORNE /ET	20
20	1	1010689216	COIN À FONDRE AVEC SUPPORT ET	27
21	1	1381689227	TUBULURE D'ASPIRATION TKHS315C/M	19
22	1	316098450	RECEPTACLE DE COPEAUX compl.	56
24	1	1010689240	FLASQUE DE SUPPORT LAME DE SCI ET	26
26	1	1010689259	PALE VENTILATEUR+CARTER PROTEC ET	22
27	1	316094830	Moteur complet	62
28	1	1010689067	BOÎTE DE JONCTION CPL ET	19
29	1	8050033539	CONDENSATEUR 20uF/400V 45X67 KABEL 160 A	25
30	1	8131689277	INTERRUPTEUR SSK 230V 50Hz 10A ET	38
31	1	1010689283	MANIVELLE RÉGLAGE HAUTEUR ET	24
32	2	6110000632	VIS TÊTE BOMBÉE 4 PLAT M 8X16 VERZ.	11
33	2	7000028937	POIGNÉE ÉTOILÉ M 8 (DIN 934) VERZINKT	13
34	1	1482726336	PIECE FILETE FL 40X10X20 TKHS315C	25
40	4	1382689298	PIED ET	33
41	2	1382689301	ENTRETOISE R/L ET	28
42	1	1010689313	MECANISME DU CHARIOT TKHS315C ET	28
43	1	1382689328	ENTRETOISE V/H ET	26
44	1	1010689330	MANCHE (PAIRE) TKHS315C/M	20
45	1	343433180	Coulisseau	15
46	1	1382689395	CLÉ SW 19-13	13
47	1	1388680470	POIGNEE GLISSANTE ROT	31
48	1	1492102829	Cle	20