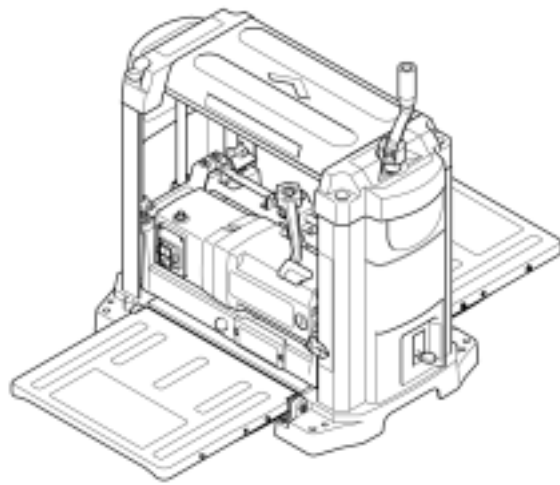


metabo®



DH 330



(D)	Originalbetriebsanleitung	3
(ENG)	Original operating instructions	15
(F)	Instructions d'utilisation originales	27
(IT)	Manuale d'uso originale	39

D DEUTSCH**KONFORMITÄTSERKLÄRUNG**

Wir erklären in alleiniger Verantwortlichkeit, daß dieses Produkt mit den folgenden Normen übereinstimmt* gemäß den Bestimmungen der Richtlinien** Prüfbericht *** ausstellende Prüfstelle ****

F FRANÇAIS**DECLARATION DE CONFORMITE**

Nous déclarons, sous notre seule responsabilité, que ce produit est en conformité avec les normes ou documents normatifs suivants* en vertu des dispositions des directives **Compte-rendu de revision *** effectué par ****

IT ITALIANO**DICHIARAZIONE DI CONFORMITÀ**

Noi dichiariamo sotto la nostra esclusiva responsabilità che il presente prodotto è conforme alle seguenti norme* in conformità con le disposizioni delle normative ** verbale di prova *** eseguita da ****

PT PORTUGUÊS**DECLARAÇÃO DE CONFORMIDADE**

Declaramos sob nossa responsabilidade que este produto está de acordo com as seguintes normas* de acordo com as directrizes dos regulamentos ** Acta de revisão *** efectuado por ****Nível de potência

FIN SUOMI**VAATIMUKSEN MUKAISUUSVAKUUTUS**

Vakuutamme, että tämä tuote vastaa seuraavia normeja* on direktiivien määräysten mukainen** tarkastusraportti*** testin suorittaja****

DA DANSK**OVERENSSTEMMELSE ATTEST**

Hermed erklærer vi på eget ansvar, at dette produkt stemmer overens med følgende standarder* iht bestemmelserne i direktiverne** rapport *** gennemført af ****

EL Ελληνικές**ΔΗΛΩΣΗ ΑΝΤΙΣΤΟΙΧΕΙΑΣ**

Δηλώνουμε με ίδια ευθύνη ότι το προϊόν αυτό αντιστοιχεί στις ακόλουθες προδιαγραφές* σύμφωνα με τις διατάξεις των οδηγιών** Εκθεση ελεγχου*** πραγματοποιούμενος από το****

CZ Čeština**Souhlasné prohlášení**

Tímto na vlastní zodpovědnost prohlašujeme, že tento výrobek splňuje níže uvedené normy* normativní nařízení** zprávu technické kontroly*** místo vystavení zprávy****

SL Slovenski**IZJAVA O SKLADNOSTI**

S polno odgovornostjo izjavljamo, da so stroji izdelani z upoštevanju standardov* in z upoštevanjem regulativov navedenih v Direktivih** ES tipski preizkus***Priglašeni organ, ki je opravil preizkus****

ET Eesti**VASTAVUSDEKLARATSIOON**

Käesolevaga deklareerime täielikult enda vastutusel, et see toode on vastavuses järgmist standarditega* vastavalt allnimetatud direktiivides** esitatud regulatsioonidele ja vastab katsetustulemustele *** välja antud katsetaja ****

SK slovenčina**Konformné prehlásenie**

Prehlasujeme s plnou zodpovednosťou, že tento výrobok zodpovedá nasledovným normám* podľa ustanovení smerníc** EG-typových skúšok*** prevedených ****

ENG ENGLISH**DECLARATION OF CONFORMITY**

We herewith declare in our sole responsibility that this product complies with the following standards* in accordance with the regulations of the undermentioned Directives** testreport *** issuing test office ****

NL NEDERLANDS**CONFORMITEITSVERKLARING**

Wij verklaren als enige verantwoordelijke, dat dit product in overeenstemming is met de volgende normen* conform de bepalingen van de richtlijnen** keuringsinstantie *** uitgevoerd door

ES ESPAÑOL**DECLARACION DE CONFORMIDAD**

Declaramos bajo nuestra exclusiva responsabilidad, que el presente producto cumple con las siguientes normas* de acuerdo a lo dispuesto en las directrices** Acta de revisión *** llevada a cabo por ****

SV SVENSKA**FÖRSÄKRAN OM ÖVERENSSTÄMMELSE**

Vi försäkrar på eget ansvar att denna produkt överensstämmer med följande standarder* enligt bestämmelserna i direktiven**provingsrapport *** genomfört av ****

NO NORGE**SAMSVAR SERKLÆRING**

Vi erklærer under eget ansvar at dette produkt samsvarer med følgende normer* henhold til bestemmelsene i direktiv** prøverapport *** utstilt av ****

POL POLSKI**OŚWIADCZENIE O ZGODNOŚCI**

Oświadczamy z pełną odpowiedzialnością, że niniejszy produkt odpowiada wymogom następujących norm* według ustaleń wytycznych **sprawozdanie z kontroli technicznej *** przeprowadzone przez ****

HU MAGYAR**MEGEGYZŐSÉGI NYILATKOZAT**

Kizárólagos felelősségünk tudatában ezennel igazoljuk, hogy ez a termék kielégíti az alábbi szabványokban lefektetett követelményeket* megfelel az alábbi irányelvek előírásainak** Vizsgálati jegyzőkönyv ***

LV Ietuviu**Atbilstības deklarācija**

Mēs, apakšā parakstījušies, ar šo deklarējam ar pilnu atbildību, ka šis produkts atbilst šādiem standartiem* saskaņā ar zemāk minēto Direktīvu norādījumiem ** pārbaudes atskaite *** pārbaudi veikusi iestāde ****

BG БЪЛГАРСКИ**ДЕКЛАРАЦИЯ ЗА СЪОТВЕТСТВИЕ**

Ние декларираме на собствена отговорност, че този продукт е в съответствие със следните норми* съгласно предписанията на директиви** ЕС-изпитание на образци*** проведено от ****

LT Latviešu**Suderinamumo aktaš**

Mes vienpusiškai garantuojame, kad šis produktas atitinka sekančius standartus* pagal žemiau minimas Nuostatas** EC tipo patikrą*** leista****

RO Română**Declaratie de conformitate**

Declarăm pe proprie răspundere ca acest produs corespunde următoarelor norme*, conform dispozițiilor directivelor**, raportului de verificare*** emis de autoritatea****

DICKENHOBEL/ THICKNESSER DH 330

* EN 61029-1; prEN 61029-2-3, DIN EN 61000-3-2, DIN EN 61000-3-3, DIN EN 55014-1, DIN EN 55014-2

** 98/37/EG (-> 28.12.2009), 2006/42/EG (29.12.2009 ->), 2004/108/EG

***M 6 04 07 13037 066

**** TÜV Product Service, Sylvesterallee 2, D - 22525 Hamburg



Volker Siegle

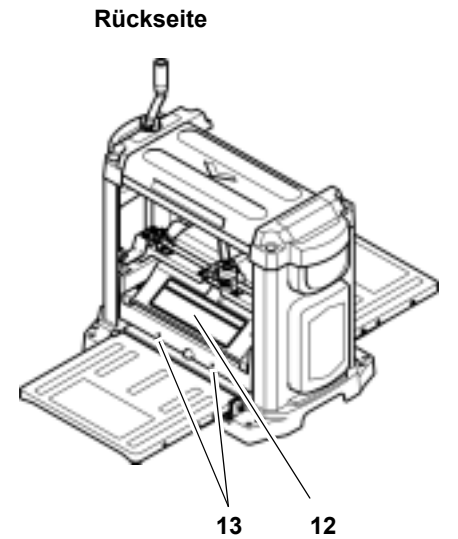
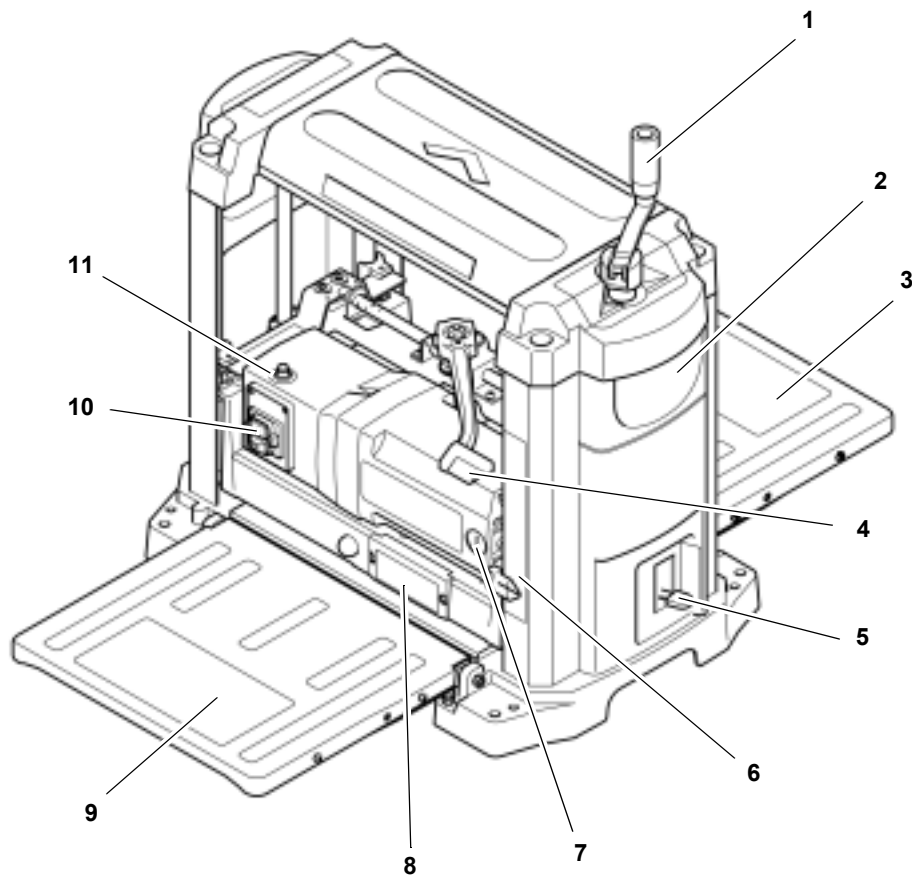
Director Innovation, Research and Development

Dokumentationsbevollmächtigter/ responsible person for documentation/ Chargé de la documentation

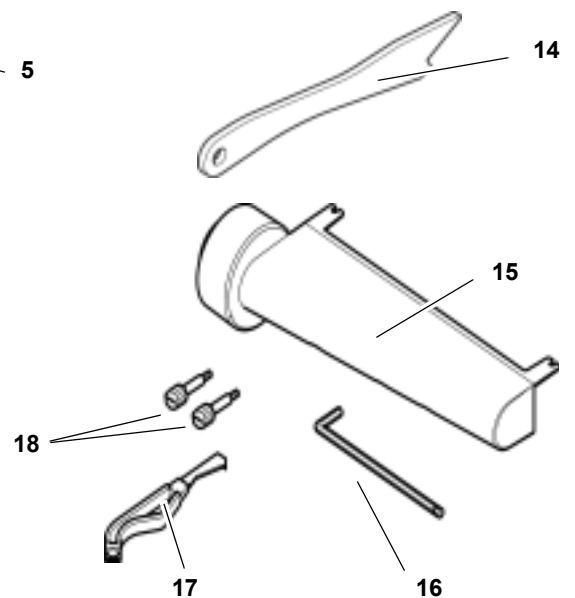
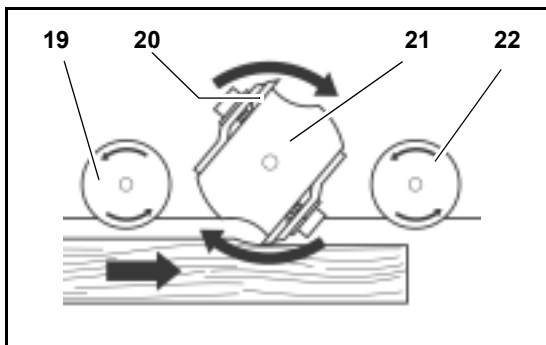
Metabowerke GmbH
Metabo-Allee 1
D - 72622 Nürtingen



1. Das Gerät im Überblick



Prinzip des Dickenhobels



- 1 Kurbel für Höhenverstellung
- 2 Tragegriff
- 3 Abgabetisch mit Tasche auf der Unterseite für Netzkabel und Werkzeug
- 4 Feststellhebel für Höhenverstellung
- 5 Enddickenanschlag
- 6 Anzeige der Hobeldicke
- 7 Verschlusschraube für Kohlebürsten
- 8 Anzeige Spandicke
- 9 Aufnahmetisch
- 10 Ein-/Aus-Schalter

- 11 Reset-Knopf zum Wiedereinschalten nach einer Überlast
- 12 Messerwellen-Abdeckung
- 13 Montagebohrungen für Absaugstutzen

Mitgelieferte Einzelteile und Werkzeuge

- 14 Schiebestock
- 15 Absaugstutzen
- 16 Innensechskantschlüssel (5 mm)
- 17 Spezialwerkzeug zum Messerwechsel

- 18 Zwei Haltestifte (Absaugstutzen)
- Bedienungsanleitung (ohne Abb.)
- Ersatzteilliste (ohne Abb.)

Bauteile im Innern der Hobelmaschine

- 19 Einzugwalze
- 20 Hobelmesser
- 21 Messerwelle
- 22 Ausschubwalze

Inhaltsverzeichnis

1. Das Gerät im Überblick.....3
2. Zuerst lesen!.....4
3. Sicherheit.....4
3.1 Bestimmungsgemäße Verwendung.....4
3.2 Allgemeine Sicherheitshinweise....4
3.3 Symbole auf dem Gerät6
3.4 Sicherheitseinrichtungen.....6
4. Besondere Produkteigenschaften6
5. Bedienelemente.....6
6. Inbetriebnahme7
6.1 Gerät aufstellen.....7
6.2 Aufnahme- und Abgabetisch ausrichten.....7
6.3 Späneabsauganlage8
6.4 Netzanschluss.....8
7. Bedienung.....8
7.1 Werkstücke hobeln.....9
8. Wartung und Pflege10
8.1 Gerät reinigen und einölen.....10
8.2 Hobelmesser wechseln11
8.3 Enddickenanschlag einstellen.....12
8.4 Kohlebürsten prüfen und austauschen.....12
8.5 Maschine aufbewahren13
8.6 Maschine transportieren.....13
9. Probleme und Störungen13
10. Lieferbares Zubehör13/51
11. Reparatur13
12. Technische Daten14

2. Zuerst lesen!

Diese Betriebsanleitung wurde so erstellt, dass Sie schnell und sicher mit Ihrem Gerät arbeiten können. Hier ein kleiner Wegweiser, wie Sie diese Betriebsanleitung lesen sollten:

- Lesen Sie diese Betriebsanleitung vor der Inbetriebnahme ganz durch. Beachten Sie insbesondere die Sicherheitshinweise.
- Diese Betriebsanleitung richtet sich an Personen mit technischen Grundkenntnissen im Umgang mit Geräten wie dem hier beschriebenen. Wenn Sie keinerlei Erfahrung mit solchen Geräten haben, sollten Sie zunächst die Hilfe von erfahrenen Personen in Anspruch nehmen.
- Bewahren Sie alle mit diesem Gerät gelieferten Unterlagen auf, damit Sie sich bei Bedarf informieren können. Bewahren Sie den Kaufbeleg für eventuelle Garantiefälle auf.

- Wenn Sie das Gerät einmal verleihen oder verkaufen, geben Sie alle mitgelieferten Geräteunterlagen mit.
- Für Schäden, die entstehen, weil diese Betriebsanleitung nicht beachtet wurde, übernimmt der Hersteller keine Haftung.

Die Informationen in dieser Betriebsanleitung sind wie folgt gekennzeichnet:



Gefahr!
Warnung vor Personenschäden oder Umweltschäden.



Stromschlaggefahr!
Warnung vor Personenschäden durch Elektrizität.



Einzugsgefahr!
Warnung vor Personenschäden durch Erfassen von Körperteilen oder Kleidungsstücken.



Achtung!
Warnung vor Sachschäden.



Hinweis:
Ergänzende Informationen.

- Zahlen in Abbildungen (1, 2, 3, ...) - kennzeichnen Einzelteile;
- sind fortlaufend durchnummeriert;
- beziehen sich auf entsprechende Zahlen in Klammern (1), (2), (3) ... im benachbarten Text.
- Handlungsanweisungen, bei denen die Reihenfolge beachtet werden muss, sind durchnummeriert.
- Handlungsanweisungen mit beliebiger Reihenfolge sind mit einem Punkt gekennzeichnet.
- Auflistungen sind mit einem Strich gekennzeichnet.

3. Sicherheit

3.1 Bestimmungsgemäße Verwendung

Verwenden Sie dieses Gerät ausschließlich zum Dickenhobeln von Massivholz. Jede andere Verwendung ist bestimmungswidrig.

Die zulässigen Abmessungen der Werkstücke müssen eingehalten werden (siehe Technische Daten).

Jede andere Verwendung ist bestimmungswidrig. Durch bestimmungswidrige Verwendung, Veränderungen am Gerät oder durch den Gebrauch von Teilen, die nicht vom Hersteller geprüft und

freigegeben sind, können unvorhersehbare Schäden entstehen!

3.2 Allgemeine Sicherheitshinweise

Eine Hobelmaschine ist ein gefährliches Werkzeug, das bei Unachtsamkeit schwere Verletzungen verursachen kann:

- Beachten Sie beim Gebrauch dieses Gerätes die folgenden Sicherheitshinweise, um Gefahren für Personen oder Sachschäden auszuschließen.
- Beachten Sie die speziellen Sicherheitshinweise in den jeweiligen Kapiteln.
- Beachten Sie gegebenenfalls gesetzliche Richtlinien oder Unfallverhütungs-Vorschriften für den Umgang mit Dickenhobeln.



Allgemeine Gefahren!

- Halten Sie Ihren Arbeitsbereich in Ordnung – Unordnung im Arbeitsbereich kann Unfälle zur Folge haben.
- Seien Sie aufmerksam. Achten Sie darauf, was Sie tun. Gehen Sie mit Vernunft an die Arbeit. Benutzen Sie das Gerät nicht, wenn Sie unkonzentriert sind.
- Benutzen Sie das Gerät nicht, wenn Sie unter dem Einfluss von Alkohol, Drogen oder Medikamenten stehen.
- Berücksichtigen Sie Umgebungseinflüsse. Sorgen Sie für gute Beleuchtung.
- Vermeiden Sie abnormale Körperhaltung. Sorgen Sie für sicheren Stand und halten Sie jederzeit das Gleichgewicht.
- Benutzen Sie bei langen Werkstücken geeignete Werkstückauflagen.
- Benutzen Sie dieses Gerät nicht in der Nähe von brennbaren Flüssigkeiten oder Gasen.
- Dieses Gerät darf nur von Personen in Betrieb gesetzt und benutzt werden, die mit Hobelmaschinen vertraut sind und sich der Gefahren beim Umgang jederzeit bewusst sind.
Personen unter 18 Jahren dürfen dieses Gerät nur im Rahmen einer Berufsausbildung unter Aufsicht eines Ausbilders benutzen.
- Halten Sie Unbeteiligte, insbesondere Kinder, aus dem Gefahrenbereich fern. Lassen Sie während des Betriebs andere Personen nicht das Gerät oder das Netzkabel berühren.
- Überlasten Sie dieses Gerät nicht – benutzen Sie dieses Gerät nur im Leistungsbereich, der in den Technischen Daten angegeben ist.

- Hobel Sie nie tiefer als 1/8" (3 mm).
- Schalten Sie das Gerät aus, wenn es nicht benutzt wird.

**Gefahr durch Elektrizität!**

- Setzen Sie dieses Gerät nicht dem Regen aus.
Benutzen Sie dieses Gerät nicht in feuchter oder nasser Umgebung.
- Vermeiden Sie beim Arbeiten mit diesem Gerät Körperberührung mit geerdeten Teilen (z.B. Heizkörpern, Rohren, Herden, Kühlschränken).
- Verwenden Sie das Netzkabel nicht für Zwecke, für die es nicht bestimmt ist.
- Stellen Sie vor Wartungsarbeiten sicher, dass das Gerät vom Stromnetz getrennt ist.

**Schnittgefahr durch Berühren der rotierenden Messerwelle!**

- Halten Sie immer ausreichend Abstand zur Messerwelle.
 - Benutzen Sie gegebenenfalls geeignete Zuführhilfen.
 - Halten Sie während des Betriebs ausreichend Abstand zu angetriebenen Bauteilen.
 - Greifen Sie während des Betriebs nicht in die Späneabsauganlage oder die Messerwellenabdeckung.
- Um ein unbeabsichtigtes Anlaufen des Gerätes zu verhindern, schalten Sie das Gerät immer aus:
 - nach einer Stromunterbrechung,
 - bevor der Netzstecker gezogen oder eingesteckt wird.
- Nehmen Sie dieses Gerät nicht ohne montierte Schutzvorrichtungen in Betrieb.
- Warten Sie, bis die Messerwelle still steht, bevor Sie eventuell im Gerät verklemmte Teile oder kleine Werkstückabschnitte, Holzreste usw. aus dem Arbeitsbereich entfernen.

**Schnittgefahr auch an der stehenden Messerwelle!**

- Benutzen Sie beim Wechsel der Hobelmesser Handschuhe.
- Bewahren Sie Hobelmesser so auf, dass sich niemand daran verletzen kann.

**Einzugsgefahr!**

Das Werkstück wird während des Bearbeitens automatisch eingezogen und durch die Hobelmaschine transportiert.

- Achten Sie deshalb darauf, dass beim Betrieb keine Körperteile oder Gegenstände zusammen mit dem Werkstück eingezogen werden können. Tragen Sie **keine** Krawatten, **keine** Handschuhe, **keine** Klei-

dungsstücke mit weiten Ärmeln. Tragen Sie bei langen Haaren unbedingt ein Haarnetz.

- Niemals Werkstücke hobeln, an denen sich
 - Seile,
 - Schnüre,
 - Bänder,
 - Kabel oder
 - Drähte befinden oder die solche Materialien enthalten.

**Gefahr durch Rückschlag von Werkstücken (Werkstück wird von der Messerwelle erfasst und gegen den Bediener geschleudert)!**

- Benutzen Sie stets scharfe Hobelmesser. Stumpfe Hobelmesser können sich in der Oberfläche des Werkstückes verfangen.
- Verkanten Sie Werkstücke nicht.
- Bearbeiten Sie keine Werkstücke, die kürzer als 14 inch (356 mm) sind.
- Suchen Sie im Zweifel Werkstücke auf Fremdkörper (zum Beispiel Nägel oder Schrauben) ab.
- Hobeln Sie niemals mehrere Werkstücke gleichzeitig. Es besteht Unfallgefahr, wenn einzelne Stücke unkontrolliert von der Messerwelle erfasst werden.
- Entfernen Sie kleine Werkstückabschnitte, Holzreste usw. aus dem Arbeitsbereich – die Messerwelle muss dazu still stehen und der Netzstecker gezogen sein.
- Stellen Sie sicher, dass sich beim Einschalten (zum Beispiel nach Wartungsarbeiten) keine Montagewerkzeuge oder losen Teile mehr im Gerät befinden.

**Gefahr durch unzureichende persönliche Schutzausrüstung!**

- Tragen Sie einen Gehörschutz.
- Tragen Sie eine Schutzbrille.
- Tragen Sie eine Staubschutzmaske.
- Tragen Sie geeignete Arbeitskleidung.
- Bei Arbeiten im Freien ist rutschfestes Schuhwerk empfehlenswert.

**Gefahr durch Holzstaub!**

- Einige Holzstaubarten (z.B. von Eichen-, Buchen- und Eschenholz) können beim Einatmen Krebs verursachen. Arbeiten Sie nach Möglichkeit mit einer Absauganlage. Die Absauganlage muss die in den Technischen Daten genannten Werte erfüllen.

- Achten Sie darauf, dass beim Arbeiten möglichst wenig Holzstaub in die Umgebung gelangt:
 - Ablagerungen von Holzstaub im Arbeitsbereich entfernen (nicht wegpusten!);
 - Undichtigkeiten in der Absauganlage beseitigen;
 - Für gute Belüftung sorgen.

**Gefahr durch technische Veränderungen oder durch den Gebrauch von Teilen, die nicht vom Hersteller geprüft und freigegeben sind!**

- Montieren Sie dieses Gerät genau entsprechend dieser Anleitung.
- Verwenden Sie nur vom Hersteller freigegebene Teile. Dies betrifft insbesondere die Sicherheitseinrichtungen (Bestellnummern siehe Ersatzteilliste).
- Nehmen Sie an den Teilen keine Veränderungen vor.

**Gefahr durch Mängel am Gerät!**

- Pflegen Sie das Gerät sowie das Zubehör sorgfältig. Befolgen Sie die Wartungsvorschriften.
- Überprüfen Sie das Gerät vor jedem Betrieb auf eventuelle Beschädigungen:
Vor weiterem Gebrauch des Geräts müssen Sicherheitseinrichtungen, Schutzvorrichtungen oder leicht beschädigte Teile sorgfältig auf ihre einwandfreie und bestimmungsgemäße Funktion untersucht werden. Überprüfen Sie, ob die beweglichen Teile einwandfrei funktionieren und nicht klemmen. Sämtliche Teile müssen richtig montiert sein und alle Bedingungen erfüllen um den einwandfreien Betrieb des Gerätes zu gewährleisten.
- Benutzen Sie das Gerät niemals, wenn das Anschlusskabel beschädigt ist. Es besteht die Gefahr eines elektrischen Schocks. Lassen Sie ein beschädigtes Netzkabel umgehend durch eine Elektrofachkraft ersetzen.
- Beschädigte Schutzvorrichtungen oder Teile müssen sachgemäß durch eine anerkannte Fachwerkstatt repariert oder ausgewechselt werden. Lassen Sie beschädigte Schalter durch eine Kundendienstwerkstatt auswechseln. Benutzen Sie dieses Gerät nicht, wenn sich der Schalter nicht ein- und ausschalten lässt.

⚠ Gefahr durch blockierende Werkstücke oder Werkstückteile!

Wenn eine Blockade auftritt:

1. Gerät ausschalten.
2. Netzstecker ziehen.
3. Handschuhe tragen.
4. Blockade mit geeignetem Werkzeug beheben.

3.3 Symbole auf dem Gerät



Gefahr!
Missachtung der folgenden Warnungen kann zu schweren Verletzungen oder Sachschäden führen.



Betriebsanleitung lesen.



Halten Sie immer ausreichend Abstand zur Messerwelle.
Halten Sie während des Betriebs ausreichend Abstand zu angetriebenen Bauteilen.

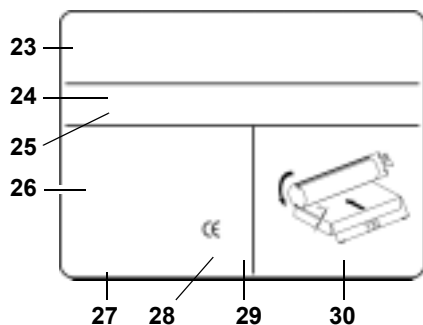


Schutzbrille und Gehörschutz tragen.



Gerät nicht in feuchter oder nasser Umgebung betreiben.

Angaben auf dem Typenschild:



- 23 Hersteller
- 24 Seriennummer
- 25 Gerätebezeichnung
- 26 Motordaten
(siehe auch "Technische Daten")
- 27 Baujahr
- 28 CE-Zeichen – Dieses Gerät erfüllt die EU-Richtlinien gemäß Konformitätserklärung
- 29 Entsorgungssymbol – Gerät kann über Hersteller entsorgt werden

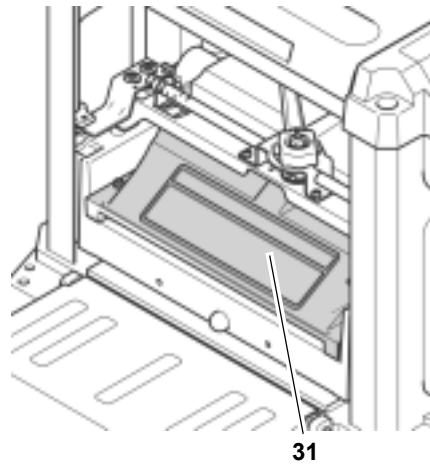
30 Abmessungen zugelassener Hobelmesser

3.4 Sicherheitseinrichtungen

Messerwellen-Abdeckung

Die Messerwellen-Abdeckung (31) verhindert, dass die rotierende Messerwelle von oben berührt werden kann.

Solange der Netzstecker nicht herausgezogen ist und die Messerwelle nicht stillsteht, muss die Messerwellen-Abdeckung montiert sein.



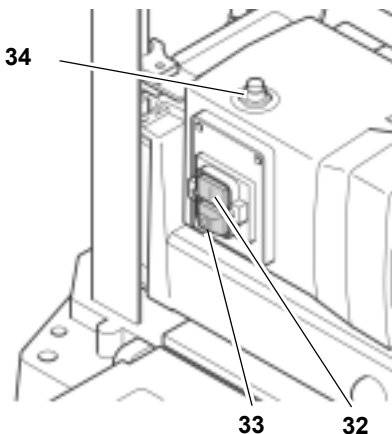
4. Besondere Produkteigenschaften

- Modernste Technik, ausgelegt für harten Dauereinsatz und präzise Hobelergebnisse.
- Stabile Konstruktion mit Griffen am Gehäuse für den mobilen Einsatz.
- Aufnahme- und Abgabetisch für die einfache und sichere Handhabung langer Werkstücke.

5. Bedienelemente

Ein-/Aus-Schalter

- Einschalten = grünen Schalter (32) drücken.
- Ausschalten = roten Schalter (33) drücken.



i Hinweis:

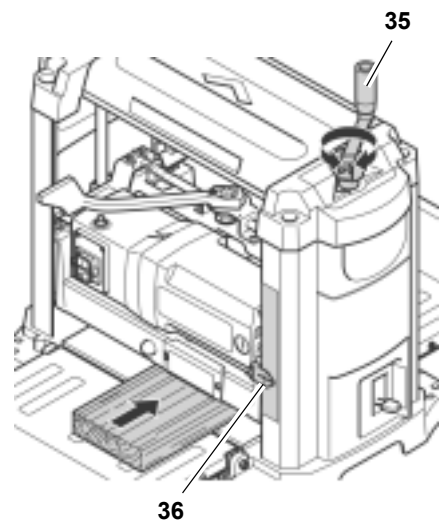
Bei Überlast wird ein Thermoschutz ausgelöst. Nach ein paar Sekunden kann das Gerät wieder eingeschaltet werden. Zum erneuten Einschalten muss erst der Reset-Knopf (34) und dann der Ein-Schalter (32) gedrückt werden.

Bei Spannungsausfall wird ein Unterspannungsrelais ausgelöst. Damit wird verhindert, dass das Gerät von allein anläuft, sobald wieder Spannung vorhanden ist. Zum erneuten Einschalten muss der Ein-Schalter gedrückt werden.

Höhenverstellung

Mit der Höhenverstellung wird die Hobeldicke (= Dicke des Werkstücks nach der Bearbeitung) eingestellt.

- Pro Durchgang können maximal 3 mm abgenommen werden.
- Es können Werkstücke bis zu einer Dicke von maximal 152 mm bearbeitet werden.
- Die Höhenverstellung erfolgt durch eine Kurbel (35). Mit jeder Umdrehung der Kurbel wird der Messerwellen-Kopf um 1/12" (2 mm) nach oben oder unten bewegt.



Die eingestellte Hobeldicke wird mit dem Zeiger (36) auf der Skala angezeigt.

Feststellhebel für die Höhenverstellung

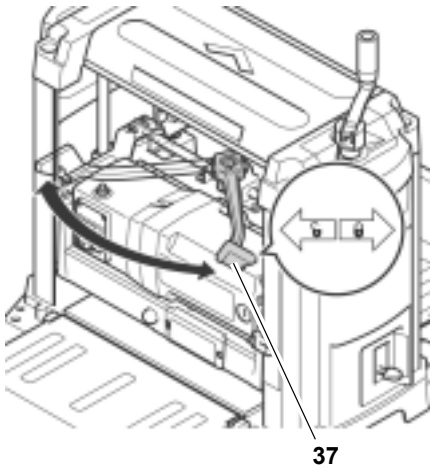
Höhenverstellung verriegeln:

- Feststellhebel (37) ganz nach rechts in die Position **R** stellen.

Höhenverstellung entriegeln:

- Feststellhebel (37) ganz nach links in die Position **L** stellen.

Über die Höhenverstellung kann die Hobeldicke neu eingestellt werden.

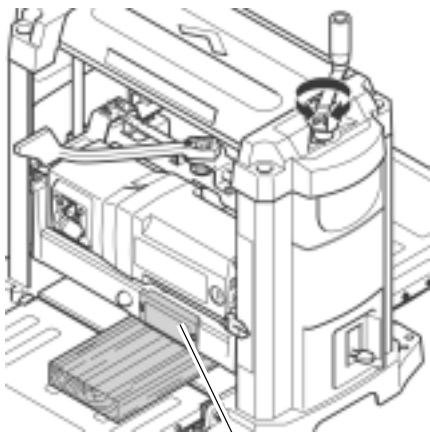


37

Anzeige Spandicke

Mit der Anzeige (38) kann die Spandicke abgelesen werden, die vom Werkstück abgehobelt werden soll.

Die Spandicke kann von 1/32" (1 mm) bis 1/8" (3 mm) eingestellt werden.

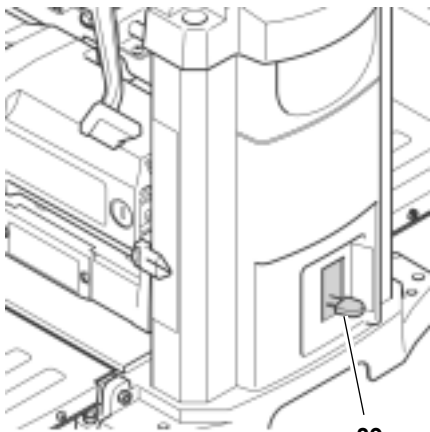


38

Enddickenanschlag

Mit dem Enddickenanschlag (39) lassen sich Standard-Hobeldicken von 1/4" (6 mm) bis 1 3/4" (44 mm) einstellen.

So lassen sich Werkstücke ohne ständiges Nachmessen auf ein einheitliches Endmaß bringen.



39

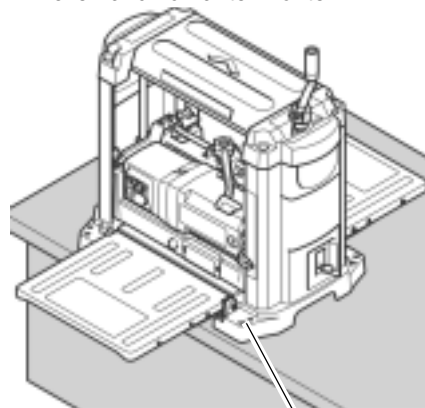
6. Inbetriebnahme

6.1 Gerät aufstellen

Um ein „Wandern“ der Maschine durch Vibrationen oder ein Umkippen zu verhindern, muss die Maschine auf einer Werkbank, Untergestell oder Ähnlichem festgeschraubt werden.

i Hinweis:
Bei der ortsfesten Aufstellung des Gerätes darauf achten, dass für die Bearbeitung langer Werkstücke vor und hinter dem Gerät ausreichend Platz vorhanden sein muss.

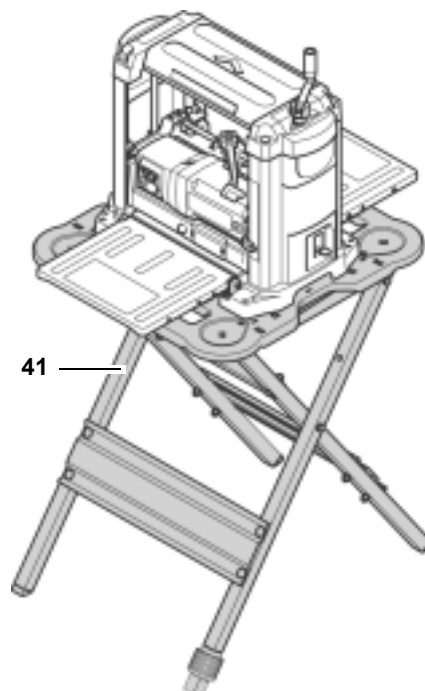
1. Untergrund gegebenenfalls mit vier Bohrungen versehen.
2. Schrauben (40) von oben durchstecken und von unten kontern.



40

Wenn die Hobelmaschine mobil eingesetzt werden soll:

1. Hobelmaschine auf dem Maschinenständer (41) (siehe "Lieferbares Zubehör") verschrauben.



41

Alternative Aufstellung:

1. Hobelmaschine auf eine 3/4" (19 mm) dicke Sperrholzplatte schrauben. Die Sperrholzplatte sollte an jeder Seite ungefähr 4 inch (100 mm) überstehen. Darauf achten, dass die Schrauben an der Unterseite der Sperrholzplatte nicht herausragen.
2. Am Einsatzort die Sperrholzplatte mit Schraubzwingen auf einer Werkbank, Untergestell oder ähnlichem befestigen.

6.2 Aufnahme- und Abgabetisch ausrichten

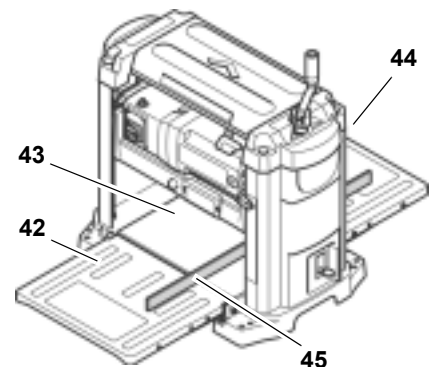
Um beim Hobeln ein optimales Ergebnis zu erreichen, müssen alle Auflageflächen zueinander eben sein.

i Hinweis:
Prüfen Sie vor Arbeitsbeginn immer, ob die Auflageflächen des Mitteltisches, des Aufnahme- und des Abgabetisches zueinander eben sind.

⚠ Schnittgefahr durch Berühren der rotierenden Messerwelle!
Ein unbeabsichtigtes Anlaufen der Maschine kann schwere Verletzungen zur Folge haben.

Netzstecker ziehen, bevor Einstellungen am Gerät vorgenommen werden!

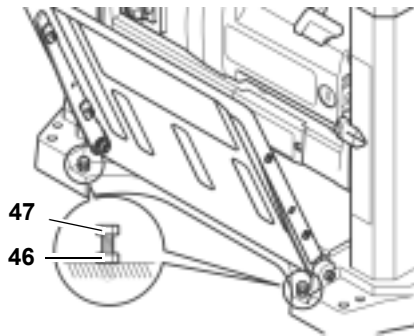
1. Aufnahme (42) - und Abgabetisch (44) ausklappen.
2. Ein gerades Brett (45), Anschlagwinkel oder Ähnliches über Aufnahme- und Abgabetisch legen.



45

Falls ein Nachjustieren notwendig ist:

3. Aufnahme- und Abgabetisch einklappen.
4. Kontermutter (46) an beiden Anschlagsschrauben (47) lösen.
5. Beide Anschlagsschrauben (47) verstellen, bis der Aufnahmetisch (oder Abgabetisch) auf einer Ebene mit dem Mitteltisch (43) des Dickenhobels ist.



6. Aufnahmetisch (oder Abgabetisch nach unten klappen und erneut prüfen, ob die Auflageflächen zueinander eben sind.
7. Wenn Aufnahme- und Abgabetisch korrekt ausgerichtet sind, alle Anschlagschrauben (47) mit Kontermuttern (46) sichern.

6.3 Späneabsauganlage



Gefahr!

Einige Holzstaubarten (z.B. von Buchen-, Eichen- und Eschenholz) können beim Einatmen Krebs verursachen. Um die Beeinträchtigungen durch Holzstaub gering zu halten, sollten Sie in geschlossenen Räumen mit einer geeigneten Späneabsauganlage arbeiten. Die Absauganlage muss folgende Forderungen erfüllen:

- Passend zum Durchmesser des Absaugstutzens:
 - 2 1/2" (64 mm) oder
 - 4" (102 mm);
- Luftmenge $\geq 460 \text{ m}^3/\text{h}$;
- Unterdruck am Absaugstutzen $\geq 530 \text{ Pa}$;
- Luftgeschwindigkeit am Absaugstutzen $\geq 20 \text{ m/s}$.

Beachten Sie auch die Bedienungsanleitung der Späneabsauganlage!

Der Betrieb ohne Späneabsauganlage ist nur empfehlenswert:

- im Freien;
- bei kurzzeitigem Betrieb (bis max. 30 Betriebsminuten);
- mit Staubschutzmaske.

Wenn keine Späneabsauganlage benutzt wird, sammeln sich im Innern des Gehäuses, vor allem an den Hobelmessern, Späne an. Diese Rückstände führen dazu, dass die gehobelte Fläche rau wird. Daher müssen die Späne regelmäßig entfernt werden.



Gefahr!

Durch die Drehbewegung des Messerwelle werden Späne aus dem Schlitz der Messerwellen-Abdeckung geblasen.



Achtung!

Der Schlitz der Messerwellen-Abdeckung oder ein montierter Absaugstutzen darf nicht durch Gegenstände zugestellt sein.

Absaugstutzen montieren

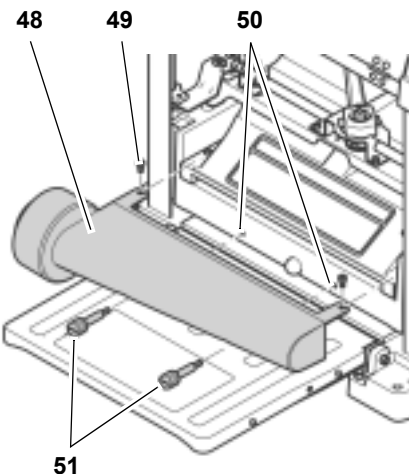


Schnittgefahr durch Berühren der rotierenden Messerwelle!

Ein unbeabsichtigtes Anlaufen der Maschine kann schwere Verletzungen zur Folge haben.

Netzstecker ziehen, bevor der Absaugstutzen montiert wird!

1. Feststellhebel ganz nach links in die Position stellen.
2. Messerwellen-Kopf soweit nach unten kurbeln, bis die Schrauben (49) der Messerwellen-Abdeckung leicht zugänglich sind.
3. Schrauben (49) soweit lösen, dass der Absaugstutzen aufgesteckt werden kann.
4. Absaugstutzen (48) auf die Messerwellen-Abdeckung stecken, so dass die oberen Aussparungen unter die Schrauben der Messerwellen-Abdeckung greifen.
5. Haltestifte (51) in die Montagebohrungen (50) schrauben und handfest anziehen. Der Absaugstutzen sollte sicher auf den Haltestiften aufliegen.



6. Schrauben (49) der Messerwellen-Abdeckung wieder anziehen.

6.4 Netzanschluss



Gefahr! Elektrische Spannung

- Setzen Sie das Gerät nur in trockener Umgebung ein.
- Betreiben Sie das Gerät nur an einer Stromquelle, die folgende Anforderungen erfüllt (siehe auch "Technische Daten"):
 - Steckdosen vorschriftsmäßig installiert, geerdet und geprüft;
 - Netzspannung und -Frequenz müssen mit den auf dem

Typenschild des Gerätes angegebenen Daten übereinstimmen;

- Absicherung mit einem FI-Schalter mit einem Fehlerstrom von 30 mA;
- Systemimpedanz Z_{max} am Übergabepunkt (Hausanschluss) höchstens 0,35 Ohm.



Hinweis:

Wenden Sie sich an Ihr Energieversorgungsunternehmen oder Ihren Elektroinstallateur, falls Sie Fragen haben, ob Ihr Hausanschluss diese Bedingungen erfüllt.

- Verlegen Sie das Netzkabel so, dass es beim Arbeiten nicht stört und nicht beschädigt werden kann.
- Schützen Sie das Netzkabel vor Hitze, aggressiven Flüssigkeiten und scharfen Kanten.
- Verwenden Sie als Verlängerungskabel nur Gummikabel mit ausreichendem Querschnitt (siehe "Technische Daten").
- Ziehen Sie den Netzstecker nicht am Netzkabel aus der Steckdose.

7. Bedienung





Gefahr!


- Dieses Gerät darf nur von einer Person zugleich bedient werden. Weitere Personen dürfen sich nur zum Zuführen oder Abnehmen der Werkstücke entfernt von dem Gerät aufhalten.
- Verwenden Sie persönliche Schutzausrüstung:
 - Staubschutzmaske;
 - Gehörschutz;
 - Schutzbrille.
- Kontrollieren Sie vor der Arbeit auf einwandfreien Zustand:
 - Netzkabel und Netzstecker;
 - Ein-/Aus-Schalter;
 - Messerwellen-Abdeckung;
 - Schiebestock.
- Nehmen Sie beim Hobeln die richtige Arbeitsposition ein:
 - vorn an der Bedienerseite;
 - seitlich neben dem Aufnahmetisch;
 - bei Zwei-Personen-Betrieb muss die zweite Person ausreichenden Abstand zum Dickenhobel haben und seitlich neben dem Aufnahme- oder Abgabetisch stehen.
- Benutzen Sie bei der Arbeit je nach Erfordernis:

- **Werkstückauflage** (zum Beispiel Rollenständer) – damit das Gerät nicht durch lange Werkstücke kippen kann;
- **Schiebestock (Zuführhilfe)** – bei kurzen Werkstücken;
- **Späneabsauganlage**;
- **Gleitwachs** – damit Werkstücke leicht durch das Gerät gleiten, **Gleitwachs dünn auf Aufnahme- und Abgabetisch** auftragen.
- **Vermeiden Sie typische Bedienungsfehler:**
 - **Halten Sie die angegebenen Werkstückabmessungen ein.**
 - **Verkanten Sie das Werkstück nicht. Es besteht Rückschlaggefahr.**

Vor dem Hobeln eines Werkstückes

Testen Sie das Gerät im Leerlauf:

1. Aufnahme- und Abgabetisch ausklappen.
2. Sicherstellen, dass sich die Hobelmesser frei drehen können.
3. Feststellhebel ganz nach links in die Position  stellen.
4. Messerwellen-Kopf mindestens auf 1 inch (25 mm) nach oben kurbeln.
5. Feststellhebel ganz nach rechts in die Position  stellen.
6. Netzstecker in die Steckdose stecken und Motor einschalten (grünen Schalter drücken).
7. Auf folgende Punkte achten, sobald die volle Drehzahl erreicht ist:
 - Geräusentwicklung
 - Vibrationen

 **Gefahr!**

Wenn die Geräusentwicklung oder die Vibrationen ungewöhnlich hoch sind: **Gerät sofort ausschalten und anschließend den Netzstecker ziehen!**

8. Gerät auf lose Teile überprüfen und diese wieder richtig befestigen.


7.1 Werkstücke hobeln

Die Hobelmaschine kann in einem Durchgang maximal 1/8" (3 mm) abhobeln. Dieses Maß darf jedoch nur ausgenutzt werden:

- mit sehr scharfen Hobelmessern;
- bei weichen Hölzern;
- wenn nicht die maximale Werkstückbreite genutzt wird.

Andernfalls besteht die Gefahr, dass das Gerät überlastet wird.

- Bearbeiten Sie ein Werkstück am besten in mehreren Arbeitsgängen, bis die gewünschte Dicke erreicht ist.

 **Hinweis:**

Die optimale Spandicke, die vom Werkstück abgehobelt werden kann, hängt von vielen Faktoren ab, wie Holzart, Werkstückbreite oder Trockenheit des Holzes.

Wenn Sie überwiegend Werkstücke hobeln, die sehr breit sind (maximal 13 inch (330 mm)) wird der Motor ebenfalls stark beansprucht.

- Hobeln Sie zwischendurch schmalere Werkstücke oder machen Sie eine Pause, um den Motor zu entlasten.

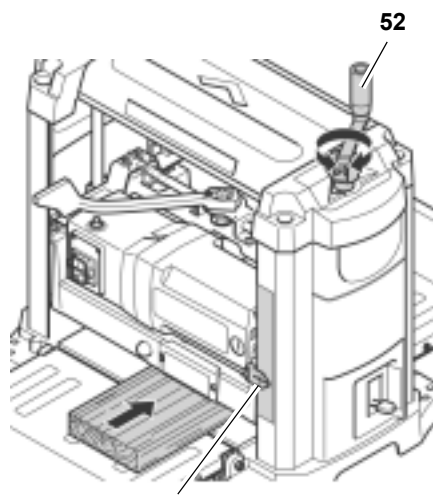
Werkstückabmessungen

- Bearbeiten Sie nur Werkstücke, die länger als 14 inch (356 mm) sind. Bei kürzeren Werkstücken besteht Rückschlaggefahr!
- Bearbeiten Sie nur Werkstücke, die dicker als 3/16" (5 mm) sind. Der Messerwellen-Kopf darf nicht weiter nach unten gefahren werden.
- Bearbeiten Sie nur Werkstücke, die breiter als 3/4" (19 mm) sind.
- Benutzen Sie bei Werkstücken über 5 feet (1500 mm) eine zusätzliche Werkstückauflage.
- Hobeln Sie niemals mehrere Werkstücke gleichzeitig. Es besteht Unfallgefahr, wenn einzelne Stücke unkontrolliert von der Messerwelle erfasst werden.

1. Aufnahme- und Abgabetisch ausklappen.
2. Hobeldicke mit der Kurbel (52) einstellen. Die Hobeldicke wird an der Skala (53) abgelesen.

 **Rückschlaggefahr!**

Verstellen Sie die Hobeldicke nur, wenn die Messerwalze stillsteht!




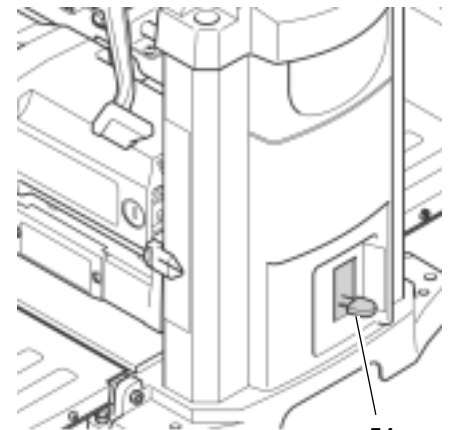
3. Motor einschalten (grünen Schalter drücken).


 **Verletzungsgefahr!**

- **Beim Führen des Werkstücks niemals mit den Händen in die Hobelmaschine fassen!**
 - **Führen Sie ein Werkstück von der Abgabeseite aus, wenn es soweit eingezogen ist, dass es von der Aufnahmeseite nicht mehr sicher geführt werden kann.**
 - **Drücken oder schieben Sie das Werkstück niemals mit Gewalt in das Gerät. Das Gerät zieht das Werkstück über die Einzugwalze selbstständig ein.**
4. Werkstück langsam über den Aufnahmetisch einschieben. Das Werkstück wird automatisch eingezogen.
 5. Werkstück gerade durch die Hobelmaschine führen.
 6. Gerät ausschalten, wenn nicht unmittelbar weitergearbeitet werden soll.

Hobeln mit Enddickenanschlag

1. Feststellhebel ganz nach links in die Position  stellen.
2. Messerwellen-Kopf nach oben kurbeln und eine Hobeldicke einstellen, die größer als 1 3/4" (44 mm) ist.
3. Enddickenanschlag (54) auf die gewünschte Enddicke einstellen.



4. Messerwellenkopf absenken, bis er am Enddickenanschlag stoppt. Eventuell muss das Werkstück vorher mehrmals gehobelt werden, bevor es im letzten Durchgang auf die Enddicke gehobelt werden kann.
5. Feststellhebel ganz nach rechts in die Position  stellen.
6. Motor einschalten (grünen Schalter drücken) und Werkstück hobeln.

8. Wartung und Pflege

Vor allen Wartungs- und Reinigungsarbeiten:

1. Gerät ausschalten.
2. Warten bis die Messerwelle stillsteht.
3. Netzstecker ziehen.



Schnittgefahr durch Berühren der rotierenden Messerwelle!
Ein unbeabsichtigtes Anlaufen der Maschine kann schwere Verletzungen zur Folge haben.



Verbrennungsgefahr!
Kurz nach dem Arbeiten können die Hobelmesser heiß sein – Lassen Sie das Gerät vor Wartungsarbeiten abkühlen.

Die hier aufgeführten Prüfungen und Arbeiten dienen der Sicherheit! Sollten an den genannten Bauteilen Mängel vorliegen, darf die Maschine nicht benutzt werden, bis diese Mängel fachgerecht beseitigt sind!

- Weitergehende Wartungs- oder Reparaturarbeiten, als die in diesem Kapitel beschriebenen, dürfen nur Fachkräfte durchführen.
- Anschlusskabel auf Beschädigungen überprüfen.
Benutzen Sie das Gerät niemals, wenn das Anschlusskabel beschädigt ist. Es besteht die Gefahr eines elektrischen Schocks. Lassen Sie ein beschädigtes Netzkabel umgehend durch eine Elektrofachkraft ersetzen.
- Beschädigte Teile, insbesondere Sicherheitseinrichtungen, nur gegen Originalteile austauschen, da Teile, die nicht vom Hersteller geprüft und freigegeben sind, zu unvorhersehbaren Schäden führen können.

Nach allen Wartungs- und Reinigungsarbeiten:

- Alle Sicherheitseinrichtungen wieder in Betrieb setzen und überprüfen.
- Sicherstellen, dass sich keine Werkzeuge oder Ähnliches an oder im Gerät befinden.

8.1 Gerät reinigen und einölen



Gefahr!
Einige Holzstaubarten (z.B. von Buchen-, Eichen- und Eschenholz) können beim Einatmen Krebs verursachen.

Verwenden Sie auch beim Reinigen

des Gerätes die Staubschutzmaske und Schutzbrille, um sich vor Holzstaub oder Holzsplittern zu schützen.



Achtung!

- Benutzen Sie zum Reinigen keine Lösungsmittel oder lösungsmittelhaltigen Reinigungsmittel. Die Kunststoffteile des Gerätes können durch den Gebrauch von Lösungsmitteln angegriffen und beschädigt werden.
- Niemals Benzin, petroleumbasierende Produkte oder ähnliche Stoffe mit den Kunststoffteilen des Gerätes in Kontakt kommen lassen. Diese Stoffe enthalten Chemikalien, die Kunststoffe schädigen, schwächen oder zerstören können.
- Entfernen Sie Schmutz und Holzstaub mit einem sauberen Lappen.

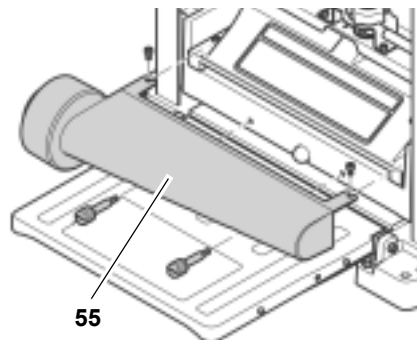
Nach jedem Gebrauch

- Hobelspäne und Holzstaub von allen erreichbaren Stellen einschließlich des Absaugadapters oder des Schlitzes der Messerwellen-Abdeckung entfernen (z.B. mit dem Staubsauger).
- Einzugs- und Ausschubswalze reinigen. Sollten sich Ablagerungen gebildet haben, können diese mit einem nichtentflammaren Reinigungsmittel für Gummiwalzen entfernt werden.

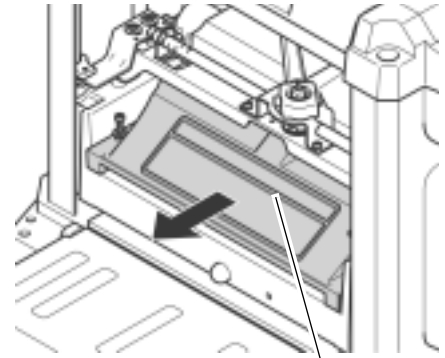
Regelmäßige Reinigung

Verschmutzung des Gerätes durch Holzstaub oder Schmutz kann der Grund für schlecht gehobelte Werkstücke sein. Für ein optimales Ergebnis beim Hobeln sollte das Gerät regelmäßig gereinigt und die Auflageflächen der Tische gewachst werden.

1. Netzstecker ziehen.
2. Aufnahme- und Abgabetisch ausklappen.
3. Absaugadapter (55) abschrauben und mit einem Lappen reinigen.



4. Messerwellen-Abdeckung (56) abschrauben und mit einem Lappen reinigen.



56

5. Hobelspäne entfernen (z.B. mit dem Staubsauger):
 - von der Höhenverstellung;
 - der Messerwelle;
 - den Lüftungsschlitzen des Motors.
6. Führungsstangen und Spindeln der Höhenverstellung mit Kriechöl reinigen und anschließend einen dünnen Film Maschinenöl mittlerer Viskosität auftragen.
7. Messerwellen-Abdeckung (56) wieder montieren und festschrauben.
8. Absaugadapter (55) wieder montieren und festschrauben.
9. Auflageflächen mit einer dünnen Wachsschicht zum besseren Gleiten des Werkstückes versehen:
 - Aufnahmetisch
 - Mitteltisch
 - Abgabetisch



Hinweis:

Die Wachsschicht nur dünn auftragen. Zuviel Wachs kann vom Holz aufgenommen werden und zu Verfärbungen führen.

Hinweise zum Einölen

- Prüfen Sie regelmäßig, ob Führungsstangen und Spindeln der Höhenverstellung sauber und leicht eingeölt sind. Verwenden Sie ein Maschinenöl mittlerer Viskosität.
- Auch die Hobelmessern sollten leicht eingeölt werden, damit diese rostfrei bleiben.
- Alle Lager in diesem Gerät sind mit einem hochwertigen Schmiermittel geschmiert. Unter normalen Betriebsbedingungen ist damit für eine ausreichende Schmierung während der gesamten Lebensdauer des Gerätes gesorgt. Eine weitere Schmierung ist nicht erforderlich.

Motor reinigen

Der Motor benötigt keine Wartung, solange er saubergehalten wird.

- Achten Sie darauf, dass sich auf oder im Motor kein Wasser, Öl oder Holzstaub absetzt.
- Die Lager des Motors erfordern keine Schmierung.

8.2 Hobelmesser wechseln

 **Hinweis:**

Stumpfe Hobelmesser machen sich bemerkbar durch

- verringerte Hobelleistung;
- größere Rückschlaggefahr;
- Überlastung des Motors.

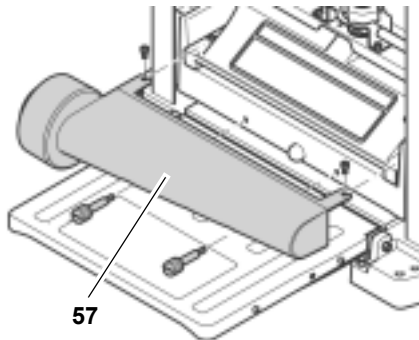


Gefahr! Schnittgefahr an den Hobelmessern!

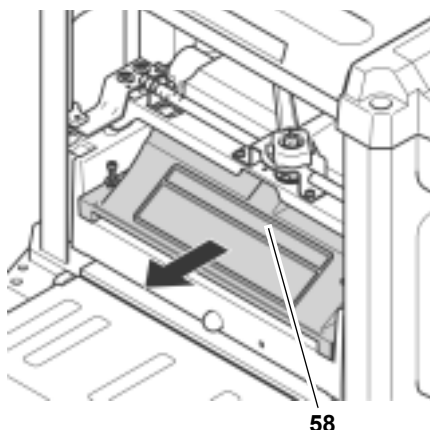
- Tragen Sie beim Wechsel der Hobelmesser Handschuhe.
- Messerwelle nie mit der Hand drehen. Die Messerwelle darf beim Wechsel der Hobelmesser nur über den Antriebsriemen (61) gedreht werden.

Gerät vorbereiten

1. Netzstecker ziehen.
2. Aufnahme- und Abgabetisch ausklappen.
3. Absaugadapter (57) abschrauben.



4. Messerwellen-Abdeckung (58) abschrauben.

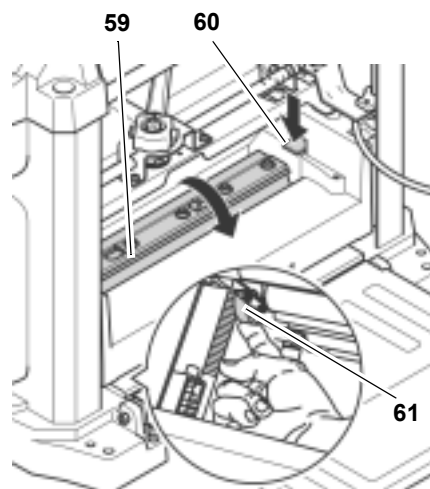


Messerwelle in die richtige Position drehen

- Messerwelle (59) über den Antriebsriemen (61) drehen, bis die Messerwelle arretiert.

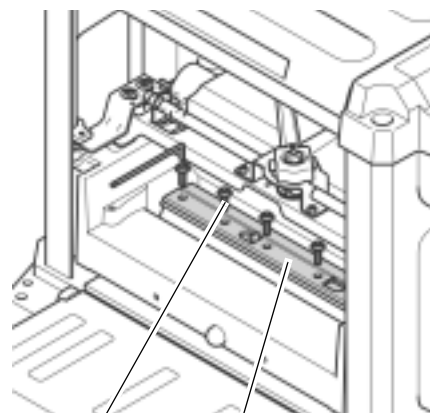
Um von unten an den Antriebsriemen zu gelangen, muss der Messerwellen-Kopf so weit nach oben verstellt werden, bis der Antriebsriemen zugänglich ist.

- Um an das zweite Hobelmesser zu gelangen, muss die Messerwelle um 180° weitergedreht werden.
 - Arretierhebel (60) drücken und Messerwelle über den Antriebsriemen (61) drehen.
 - Arretierhebel (60) loslassen und Messerwelle weiterdrehen, bis diese in der neuen Position arretiert.

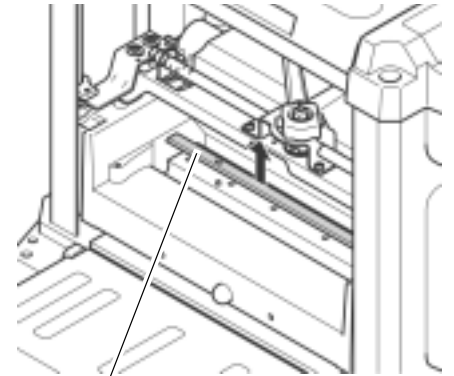


Hobelmesser ausbauen

1. Alle Schrauben (63) an der Hobelmesser-Andruckleiste mit dem Innensechskantschlüssel lösen und vollständig heraus-schrauben (Handschuhe tragen!).



2. Hobelmesser-Andruckleiste (62) abnehmen.
3. Mit dem Magneten des Spezialwerkzeugs das Hobelmesser (64) von der Messerwelle nehmen.



64

4. Die zwei Federn aus den Bohrungen in der Messerwelle nehmen.
5. Oberflächen von Messerwelle und Hobelmesser-Andruckleiste mit Harzlöser reinigen.



Gefahr! Verwenden Sie keine Reinigungsmittel (z.B. um Harzrückstände zu beseitigen), welche die Leichtmetallbauteile angreifen können; die Festigkeit der Leichtmetallbauteile kann sonst beeinträchtigt werden.

Hobelmesser einbauen



- Verwenden Sie nur geeignete Hobelmesser, die EN 847-1 entsprechen (siehe auch „Lieferbares Zubehör“) – ungeeignete, falsch montierte, stumpfe oder beschädigte Hobelmesser können sich lösen beziehungsweise die Rückschlaggefahr stark erhöhen.
- Achten Sie darauf, dass immer beide Hobelmesser ausgetauscht beziehungsweise gewendet werden.
- Montieren Sie Hobelmesser nur mit Originalteilen.

1. Beide Federn wieder in die Bohrungen der Messerwelle stecken.
2. Hobelmesser leicht einölen.
3. Scharfes Hobelmesser mit dem Spezialwerkzeug auf der Messerwelle positionieren. Die beiden Führungsstifte auf der Messerwelle sorgen für den richtigen Sitz des Hobelmessers.



Hinweis: Das Hobelmesser ist auf der Vorder- und Rückseite angeschliffen. Wenn die Rückseite ausreichend scharf ist, genügt es, das Hobelmesser umzudrehen.

4. Hobelmesser-Andruckleiste fest-schrauben.

Um Verspannungen der Hobelmesser-Andruckleiste zu vermeiden, mit

den mittleren Schrauben beginnen, dann schrittweise die Schrauben festziehen, die näher zum Rand liegen;

! Gefahr!

- **Werkzeug zum Festschrauben nicht verlängern.**
 - **Schrauben nicht durch Schläge auf das Werkzeug festziehen.**
5. Messerwellen-Abdeckung und Absaugstutzen wieder montieren.
 6. Stellen Sie sicher, dass sich keine Montagewerkzeuge oder losen Teile mehr im Gerät befinden.

Testen Sie das Gerät im Leerlauf:

1. Aufnahme- und Abgabetisch ausklappen.
2. Sicherstellen, dass sich die Hobelmesser frei drehen können.
3. Feststellhebel ganz nach links in die Position **G** stellen.
4. Messerwellen-Kopf mindestens auf 1 inch (25 mm) nach oben kurbeln.
5. Feststellhebel ganz nach rechts in die Position **H** stellen.
6. Netzstecker in die Steckdose stecken und Motor einschalten (grünen Schalter drücken).
7. Auf folgende Punkte achten, sobald die volle Drehzahl erreicht ist:
 - Geräusentwicklung
 - Vibrationen

! Gefahr!

Wenn die Geräusentwicklung oder die Vibrationen ungewöhnlich hoch sind: **Gerät sofort ausschalten und anschließend den Netzstecker ziehen!**

8. Gerät auf lose Teile überprüfen und diese wieder richtig befestigen.

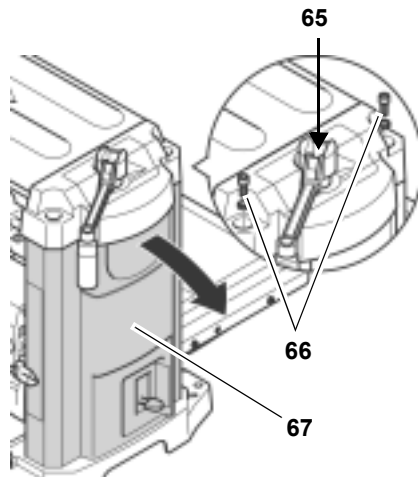
8.3 Enddickenanschlag einstellen

1. Werkstück mit dem Enddickenanschlag auf Endmaß hobeln.
2. An dem fertigen Werkstück das Endmaß (= Dicke des Werkstücks) nachmessen.

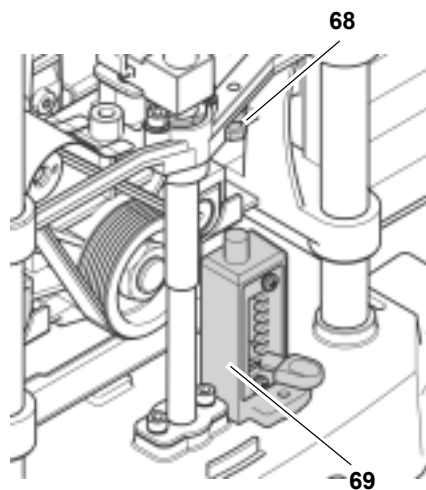
Falls ein Nachjustieren des Enddickenanschlags notwendig ist:

1. Netzstecker ziehen.
2. Feststellhebel ganz nach links in die Position **G** stellen.
3. Kreuzschlitzschraube **(65)** in der Kurbel für die Höhenverstellung lösen. Schraube nicht vollständig abschrauben.
4. Seitliche Abdeckung **(67)** abnehmen:
 - Beide Innensechskantschrauben **(66)** (metrisch, 6 mm) vollständig abschrauben.

- Oberteil des Gerätes an dem Traggriff nach oben ziehen und die seitliche Abdeckung **(67)** vorsichtig abnehmen.



5. Messerwellen-Kopf nach unten kurbeln, bis der Enddickenanschlag **(69)** gegen die Anschlagsschraube **(68)** stößt. Der Enddickenanschlag muss dabei auf das oben eingestellte Endmaß gesetzt sein



6. Kontermutter **(68)** der Anschlagsschraube mit dem mitgelieferten Maulschlüssel (metrisch, 10 mm) lösen und die Anschlagsschraube um die Differenz zwischen eingestelltem Endmaß und oben gemessene Dicke des Werkstücks verstellen.
7. Anschlagsschraube **(68)** wieder mit der Kontermutter kontern.
8. Seitliche Abdeckung **(67)** wieder einbauen und mit beiden Innensechskantschrauben **(66)** festschrauben.
9. Kreuzschlitzschraube **(65)** in der Kurbel für die Höhenverstellung handfest anziehen.

8.4 Kohlebürsten prüfen und austauschen

Die vordere und hintere Kohlebüste sollte alle 10 bis 15 Betriebsstunden überprüft werden.

Verschlossene Kohlebürsten machen sich bemerkbar durch

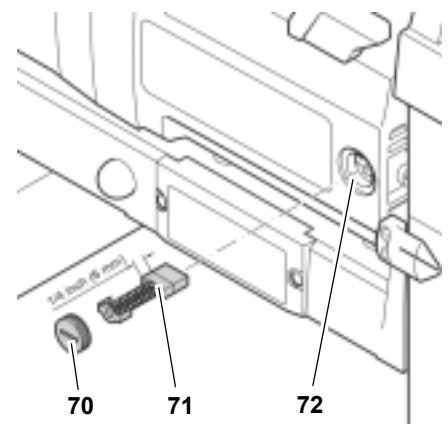
- stotternden Lauf des Motors;
- Störungen beim Rundfunk und Fernsehempfang, während der Motor läuft;
- Stehenbleiben des Motors.

Zum Prüfen oder Austauschen der Kohlebürsten:

1. Netzstecker ziehen.
2. Aufnahme- und Abgabetisch ausklappen.
3. Vordere Kohlebürste herausnehmen: Verschlussstopfen **(70)** der Kohlebürste am Motorgehäuse mit einem geeigneten Schraubendreher aufschrauben.

i Hinweis:

Hintere Kohlebürste herausnehmen: Die hintere Kohlebürste befindet sich auf der gegenüberliegenden Seite. Um die hintere Kohlebürste herauszunehmen, müssen vorher der Absaugadapter und die Messerwellen-Abdeckung abgeschraubt werden.



4. Kohlebürste **(71)** herausziehen und überprüfen. Die Schleifkohle muss mindestens 1/4" (6 mm) lang sein.
5. Intakte oder neue Kohlebürste **(71)** in den Schacht **(72)** stecken. Die beiden seitlichen Laschen der kleinen Metallplatte müssen in die seitlichen Nuten im Schacht greifen.
6. Verschlussstopfen **(70)** wieder eindrehen.

i Hinweis:

Nach dem Austausch der hinteren Kohlebürste müssen die Messerwellen-Abdeckung und Absaugadapter wieder montiert und festgeschraubt werden.

7. Funktion des Gerätes überprüfen.

8.5 Maschine aufbewahren

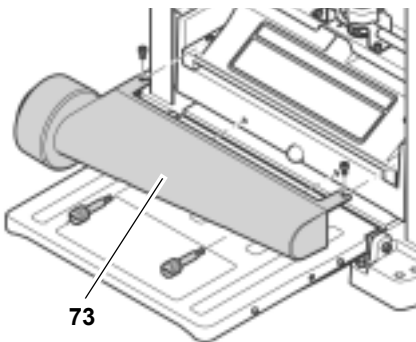
1. Netzstecker ziehen und Netzkabel in der Tasche auf der Unterseite des Abgabetisches verstauen.
2. Aufnahme- und Abgabetisch nach oben klappen.
3. Bewahren Sie das Gerät so auf,
 - dass sie nicht von Unbefugten in Gang gesetzt werden kann und
 - sich niemand an dem stehenden Gerät verletzen kann.



Achtung!
Gerät nicht ungeschützt im Freien oder in feuchter Umgebung aufbewahren.

8.6 Maschine transportieren

1. Netzstecker ziehen
2. Absaugadapter (73) abschrauben



3. Aufnahme- und Abgabetisch nach oben klappen.
4. Netzkabel in der Tasche auf der Unterseite des Abgabetisches verstauen.
5. Gerät an den seitlichen Tragegriffen transportieren.



Achtung!
Gerät nicht ungeschützt im Freien oder in feuchter Umgebung transportieren.

9. Probleme und Störungen



Gefahr!
Vor jeder Störungsbeseitigung:

1. Gerät ausschalten.
2. Warten bis die Messerwelle stillsteht.
3. Netzstecker ziehen.



Schnittgefahr durch Berühren der rotierenden Messerwelle!
Ein unbeabsichtigtes Anlaufen der Maschine kann schwere Verletzungen zur Folge haben.



Verbrennungsgefahr!
Kurz nach dem Arbeiten können die Hobelmesser heiß sein – Lassen Sie das Gerät vor der Störungsbeseitigung abkühlen.



Gefahr!
Nach jeder Störungsbeseitigung: Alle Sicherheitseinrichtungen wieder in Betrieb setzen und überprüfen.

Motor läuft nicht:

Keine Netzspannung.

- Kabel, Stecker, Steckdose und Sicherung prüfen.

Unterspannungsrelais wurde durch vorübergehenden Spannungsausfall ausgelöst.

- Erneut einschalten.

Motor überhitzt, z.B. durch stumpfe Hobelmesser, zu starke Belastung oder Spänestau in der Messerwellen-Abdeckung.

- Ursache der Überhitzung beseitigen, etwa zehn Minuten abkühlen lassen, dann die Reset-Taste drücken und erneut einschalten.

Kohlebürsten abgenutzt

- Kohlebürsten erneuern.

Leistung lässt nach:

Hobelmesser stumpf.

- Scharfe Hobelmesser einsetzen.

Bearbeitete Oberfläche zu rau:

Hobelmesser stumpf.

- Scharfe Hobelmesser einsetzen.

Hobelmesser durch Späne zugesetzt.

- Späne entfernen.

Werkstück enthält noch zu viel Feuchtigkeit.

- Werkstück trocknen.

Bearbeitete Oberfläche rissig:

Hobelmesser stumpf.

- Scharfe Hobelmesser einsetzen.
- Hobelmesser durch Späne zugesetzt.
- Späne entfernen.

Werkstück wurde gegen die Wuchsrichtung bearbeitet.

- Werkstück von der Gegenrichtung bearbeiten.

Zu viel Material auf einmal abgehobelt.

- Werkstück in mehreren Arbeitsgängen bearbeiten.

Bearbeitete Oberfläche uneben:

Hobelmesser ungleichmäßig eingebaut.

- Hobelmesser mit Einstell-Lehre ausrichten.

Werkstückvorschub zu gering

Auflageflächen des Mitteltisches, des Aufnahme- oder Abgabetisch verharzt.

- Auflageflächen reinigen und Gleitwachs dünn auftragen.

Werkstück eingeklemmt

Zu viel Material auf einmal abgehobelt.

- Werkstück in mehreren Arbeitsgängen bearbeiten.

10. Lieferbares Zubehör

Für besondere Aufgaben erhalten Sie im Fachhandel folgendes Zubehör – die Abbildungen finden Sie auf der hinteren Umschlagseite:

- A** Maschinenständer
für sicheren Stand des Geräts und optimale Arbeitshöhe;
ideal für mobilen Einsatz, da Platz sparend zusammenklappbar
- B** Absaugadapter
zum Anschluss an eine Späneabsauganlage
- C** Dreirollenständer
zum präzisen Führen langer Werkstücke
- D** Hobelmesser
zum Hobeln von Hölzern
- E** Gleitmittel WAXILIT
für gute Gleitfähigkeit des Holzes auf den Auflagetischen
- F** Wartungs- und Pflegespray
zum Entfernen von Harzrückständen und zum Konservieren der Metalloberflächen

11. Reparatur



Gefahr!

Reparaturen an Elektrowerkzeugen dürfen nur durch eine Elektrofachkraft ausgeführt werden!

Reparaturbedürftige Elektrowerkzeuge können an die Service-Niederlassung Ihres Landes eingesandt werden. Die Adresse finden Sie bei der Ersatzteilliste.

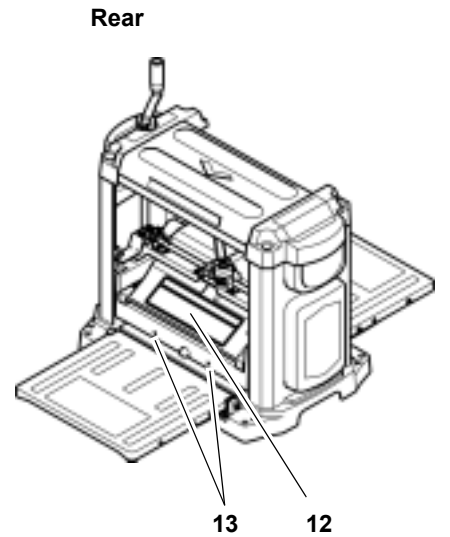
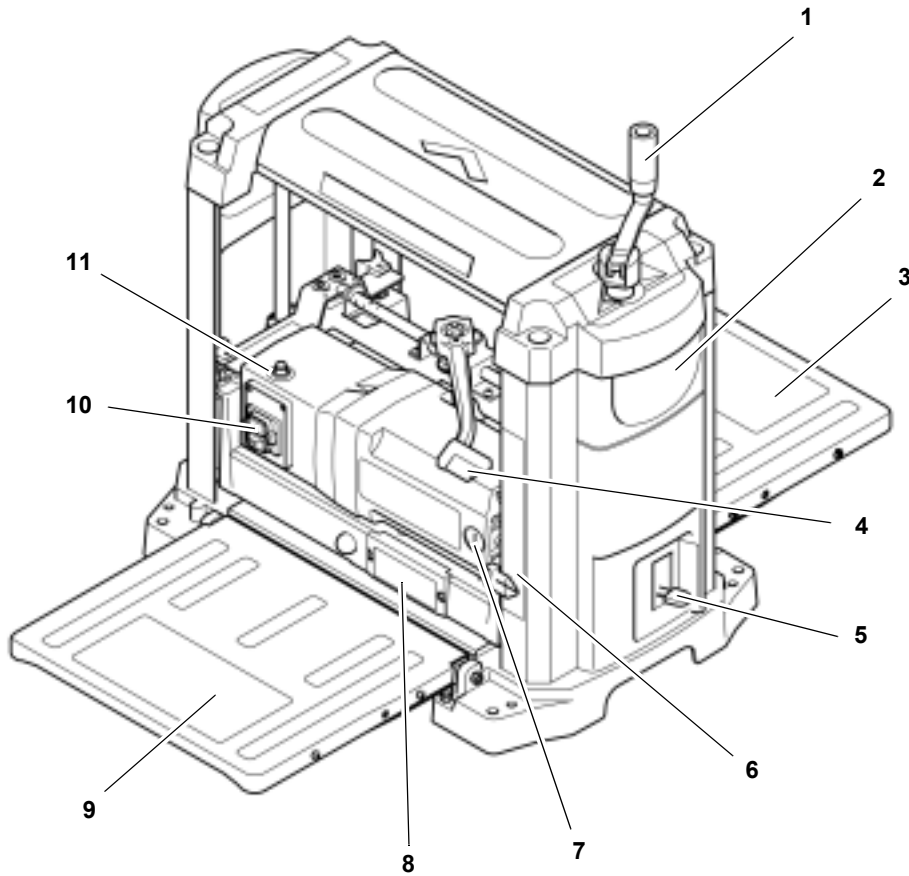
Bitte beschreiben Sie bei der Einsendung zur Reparatur den festgestellten Fehler.

12. Technische Daten

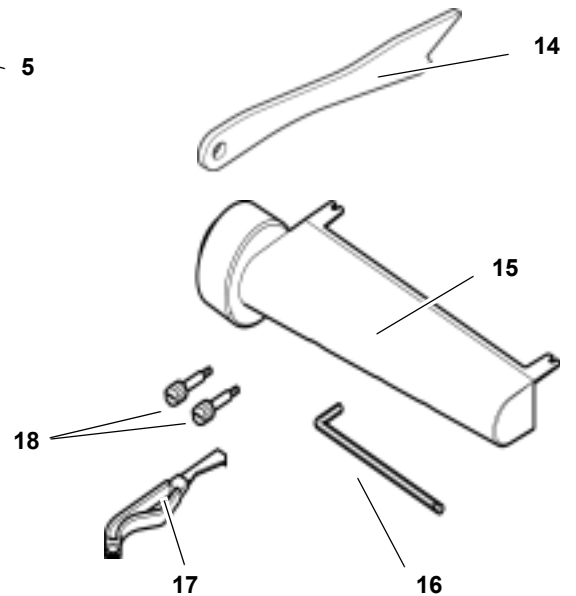
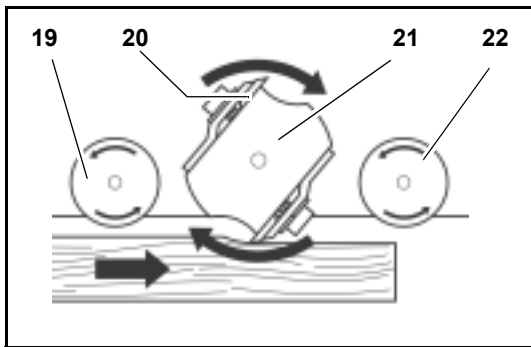
Spannung		V	230 ~ 50 Hz	110 ~ 50 Hz
Absicherung min.		A	10	16
Motorleistung		W	1800	1620
Schutzart		IP	20	20
Schutzklasse			I	I
Leerlaufdrehzahl (Messerwelle)		min ⁻¹	9800	9100
Vorschubgeschwindigkeit		m/min	7,5	7,5
Spanabnahme	maximal	mm	3	3
Werkstückhöhe	mindestens	mm	5	5
	maximal	mm	152	152
Werkstückbreite	mindestens	mm	19	19
	maximal	mm	330	330
Werkstücklänge	mindestens	mm	356	356
Abmessungen	Tiefe (eingeklappt)	mm	350	350
	Breite	mm	585	585
	Höhe	mm	495	495
Abmessungen	Tiefe (Dickentisch)	mm	600	600
	Breite (Dickentisch)	mm	370	370
Gewicht		kg	35	35
Zulässige Betriebsumgebungstemperatur		°C	0 bis +40	0 bis +40
Zulässige Transport- und Lagertemperatur		°C	0 bis +40	0 bis +40
Geräuschemissionswerte nach EN 61029-1 *	A-Schall-Druckpegel L _{pA}	dB (A)	94	94
	A-Schall-Leistungspegel L _{WA}	dB (A)	107	107
	Unsicherheit K	dB (A)	4	4
Späneabsauganlage	innerer Durchmesser Absaugstutzen	mm	64	64
	äußerer Durchmesser Absaugstutzen	mm	102	102
	Luftmenge	m ³ /h	460	460
	Unterdruck am Absaugstutzen	Pa	530	530
	Luftgeschwindigkeit am Absaugstutzen	m/s	20	20

* Die angegebenen Werte sind Emissionswerte und müssen damit nicht zugleich auch sichere Arbeitsplatzwerte darstellen. Obwohl es eine Korrelation zwischen Emissions- und Immissionspegeln gibt, kann daraus nicht zuverlässig abgeleitet werden, ob zusätzliche Vorsichtsmaßnahmen notwendig sind oder nicht. Faktoren, welche den aktuellen am Arbeitsplatz tatsächlich vorhandenen Immissionspegel beeinflussen, beinhalten die Eigenart des Arbeitsraumes und andere Geräuschquellen, d.h. die Zahl der Maschinen und anderer benachbarter Arbeitsvorgänge. Die zulässigen Arbeitsplatzwerte können ebenso von Land zu Land variieren. Diese Information soll jedoch den Anwender befähigen, eine bessere Abschätzung von Gefährdung und Risiko vorzunehmen.

1. Parts Identification



Working principle of a thickening machine



- 1 Crank for height adjustment
- 2 Carrying handle
- 3 Outfeed table with storage compartment on underside for power supply cable and tools
- 4 Lock lever for height adjustment
- 5 Final thickness stop
- 6 Planing thickness indicator
- 7 Plug for carbon brushes
- 8 Depth of cut indicator
- 9 Infeed table
- 10 ON/OFF switch

- 11 Reset button to restart after an overload
 - 12 Cutterblock cover
 - 13 Mounting holes for dust extraction connector
- Standard delivery parts and tools**
- 14 Push stick
 - 15 Dust extraction connector
 - 16 Allen wrench (5 mm)
 - 17 Special tool for changing knives

- 18 Two holding pins (dust extraction connector)
- Operating instructions (not shown)
- Spare parts list (not shown)

Components inside the thickening machine

- 19 Infeed roller
- 20 Planer knife
- 21 Cutterblock
- 22 Outfeed roller

Table of Contents

1. Parts Identification.....15
2. Please Read First!16
3. Safety16
 3.1 Specified Conditions of Use 16
 3.2 General Safety Instructions.....16
 3.3 Symbols on the Machine.....17
 3.4 Safety Devices18
4. Special Product Features18
5. Operating Controls18
6. Initial Operation.....19
 6.1 Machine Installation19
 6.2 Aligning the Infeed and Outfeed Tables.....19
 6.3 Dust Collector.....19
 6.4 Mains Connection20
7. Operation20
 7.1 Planing Work Pieces20
8. Care and Maintenance21
 8.1 Machine Cleaning and Lubrication.....21
 8.2 Changing the Planer Knives.....22
 8.3 Adjusting the Final Thickness Stop.....23
 8.4 Checking and Replacing the Carbon Brushes24
 8.5 Storage.....24
 8.6 Transport.....24
9. Troubleshooting.....24
10. Available Accessories25/51
11. Repairs25
12. Technical Specifications26

2. Please Read First!

These instructions have been written to make it easier for you, the operator, to learn how to operate the machine and to do so safely. These instruction should be used as follows:

- Read these instructions before use. Pay special attention to and always follow all safety instructions.
- These operating instructions are intended for people with basic technical knowledge regarding the operation of a machine like the machine described herein. Inexperienced persons are strongly advised to seek competent advice and guidance from an experienced person before operating this machine.
- Keep all documents supplied with this machine for future reference. Retain proof of purchase in case of warranty claims.
- If you lend or sell this machine be sure to have these instructions go with it.

- The manufacturer is not liable for any damage resulting from neglect of these operating instructions.

Information in these instructions is denoted as under:



Danger!
Risk of personal injury or environmental damage.



Risk of electric shock!
Risk of personal injury by electric shock.



Drawing-in/trapping hazard!
Risk of personal injury by body parts or clothing being caught.



Caution!
Risk of material damage.



Note:
 Additional information.

- At times numbers are used in illustrations (1, 2, 3, ...). These numbers
 - indicate component parts;
 - are consecutively numbered;
 - correspond to the number(s) in brackets (1), (2), (3) ... in the neighbouring text.
- Numbered steps must be carried out in sequence.
- Instructions which can be carried out in any order are indicated by a bullet (•).
- Lists are indicated by a dash (-).

3. Safety

3.1 Specified Conditions of Use

Use this machine only for thickness planing of solid wood. Any other use is not as specified.

The permissible work piece dimensions must be observed (see "Technical Specifications").

Any other use is not as specified. Use not as specified, modification of the machine or use of parts not tested and approved by the manufacturer can cause unforeseen damage.

3.2 General Safety Instructions

A thicknessing machine is a dangerous tool which can, due to operator carelessness, cause severe injury.

- When using this machine follow the following safety instructions, to

exclude the risk of personal injury or material damage.

- Please also follow the special safety instructions in the respective chapters.
- Where applicable, follow the legal directives or regulations for the prevention of accidents pertaining to the use of thicknessing machines.



General hazards!

- Keep your work area tidy – a messy work area invites accidents.
- Be alert. Know what you are doing. Set out to work with reason. Do not operate the machine when you are lacking concentration.
- Do not operate the machine while under the influence of alcohol, drugs or medication.
- Consider environmental conditions. Keep work area well lighted.
- Prevent adverse body positions. Ensure firm footing and keep your balance at all times.
- Use suitable work piece supports when cutting long stock.
- Do not operate the machine near inflammable liquids or gases.
- This thicknessing machine shall only be started and operated by persons familiar with thicknessing machines and the dangers associated with the operation of thicknessing machines. Persons under 18 years of age shall use this machine only in the course of their vocational training, under the supervision of an instructor.
- Keep bystanders, particularly children, out of the danger zone. Do not permit other persons to touch the machine or power cable while it is running.
- Do not overload the machine– use it only within the performance range it was designed for (see "Technical specifications").
- Never set the depth of cut to more than 1/8" (3 mm).
- Turn power off if the machine is not used.



Danger! Risk of electric shock!

- Do not expose the machine to rain. Do not operate the machine in damp or wet environment.
- Prevent body contact with earthed objects such as radiators, pipes, cooking stoves, refrigerators when operating this machine.
- Do not use the power cable for any purpose it is not intended for.
- Ensure the machine is disconnected from power before servicing.

⚠ Cutting hazard when touching the rotating cutterblock!

- Always keep your hands well clear of the cutterblock.
 - Use suitable feeding aids, if necessary.
 - Keep sufficient distance to driven components when operating the electric machine.
 - When in operation, do not reach into the dust collector or the cutterblock cover.
- To prevent accidental starting, always turn the machine OFF:
 - after a power failure,
 - before unplugging or plugging in.
- Do not operate the machine without all guards installed.
- Wait until the cutterblock has come to a complete stop, before removing jammed parts or small cutoffs, chips, etc. from the work area.

⚠ Cutting hazard, even with the cutterblock at standstill!

- Wear gloves when changing planer knives.
- Store the planer knives in a safe place and in such a manner that nobody can get hurt.

⚠ Drawing-in/trapping hazard!

During thickening the work piece is automatically drawn into and transported through the thickening machine.

- Always make sure that no body parts or objects can be drawn into the machine together with the work piece. **Do not** wear neckties and also **no** gloves and **no** garments having wide sleeves. Contain long hair with a hairnet.
- Never attempt to thicken any work pieces which contain
 - ropes,
 - strings,
 - cords,
 - cables or
 - wires, or work pieces to which any of the above are attached.

⚠ Risk of injury by work piece kickback (work piece is caught by the rotating cutterblock and thrown back against the operator)!

- Always use sharp planer knives. Blunt planer knives may get caught in the surface of the work piece.
- Do not jam work pieces.
- Do not work work pieces which are shorter than 14 inch (356 mm).
- If in doubt, check work piece for inclusion of objects (e.g. nails or screws).

- Never thickness several work pieces at the same time. Risk of personal injury if individual pieces are uncontrolled caught by the cutterblock.
- Remove small cutoffs, scrap, etc. from the work area – when doing so, the cutterblock must be at standstill and the power cable unplugged.
- Ensure that when turning ON (e.g. after servicing) no tools or loose parts are left on or in the machine.

⚠ Hazard generated by insufficient personal protection gear!

- Wear hearing protection.
- Wear safety glasses.
- Wear dust mask.
- Wear suitable work clothes.
- When working outdoors wearing of non-slip shoes is recommended.

⚠ Risk of injury by inhaled wood dust!

- Some types of wood dust (e.g. beech, oak, ash) may cause cancer when inhaled. Whenever possible, use a dust collector attached to the thickening machine. The dust collector has to comply with the specifications contained in "Technical Specifications".
- When working, minimize the amount of wood dust escaping from the machine into the environs:
 - remove wood dust deposits in the work area (do not blow away!);
 - fix any leakages on the dust collector;
 - ensure good ventilation.

⚠ Hazard generated by modification of the machine, or use of parts not tested and approved by the manufacturer!

- Assemble machine in strict accordance with these instructions.
- Use only parts tested and approved by the manufacturer. This applies especially to all safety devices (see spare parts list for stock numbers).
- Do not change any parts.

⚠ Hazard generated by machine defects!

- Keep machine and accessories in good repair. Observe the maintenance instructions.
- Before any use check the machine for possible damage: before operating the machine all safety devices, protective guards or slightly damaged parts need to be checked for proper function as specified. Check to see that all moving parts work properly and do not jam. All parts

must be correctly installed and meet all conditions necessary for the proper operation of the machine.

- Never use the machine when the power supply cable is damaged. Risk of personal injury by electric shock. Have a damaged power supply cable replaced by a qualified electrician immediately.
- Damaged protection devices or parts must be repaired or replaced by a qualified specialist. Have damaged switches replaced by a service centre. Do not operate the machine if the switch cannot be turned ON or OFF.

⚠ Danger from blocking work-pieces or workpiece parts!

If blockage occurs:

1. Switch machine OFF.
2. Unplug mains cable.
3. Wear gloves.
4. Clear the blockage using a suitable tool.

3.3 Symbols on the Machine

Danger!
Disregard of the following warning could lead to severe personal injury or material damage.



Read instructions.



Always keep your hands well clear of the cutterblock. Keep sufficient distance to driven components when operating the electric machine.

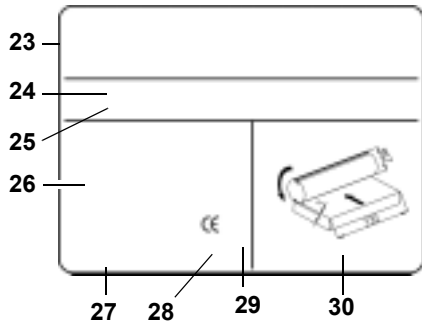


Wear safety goggles and hearing protection.



Do not operate the machine in damp or wet environment.

Information on the nameplate:



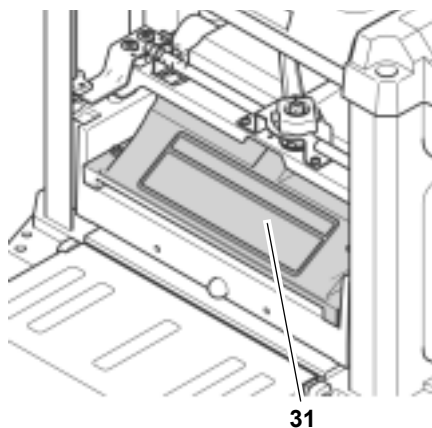
- 23 Manufacturer
- 24 Serial number
- 25 Machine designation
- 26 Motor specifications (see also "Technical specifications")
- 27 Date of manufacture
- 28 CE-mark – indicates that this machine conforms to the EC directive(s) stated in the Declaration of Conformity
- 29 Waste disposal symbol – the machine can be disposed of through the manufacturer
- 30 Dimensions of approved planer knives

3.4 Safety Devices

Cutterblock cover

The cutterblock cover (31) prevents that the rotating cutterblock can be touched from the top.

The cutterblock cover must be in place, until the cutterblock has come to a complete stop and the power cable is unplugged.



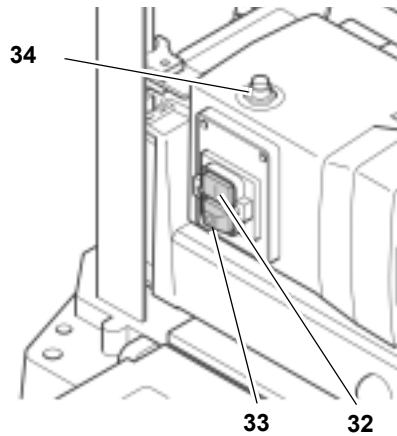
4. Special Product Features

- Up-to-date technology, designed for continuous duty and accurate planing results.
- Robust construction, with handles on housing for complete mobility.
- Infeed and outfeed table for simple and safe handling of long work pieces.

5. Operating Controls

ON/OFF switch

- To start = press green switch button (32).
- To stop = press red switch button (33).



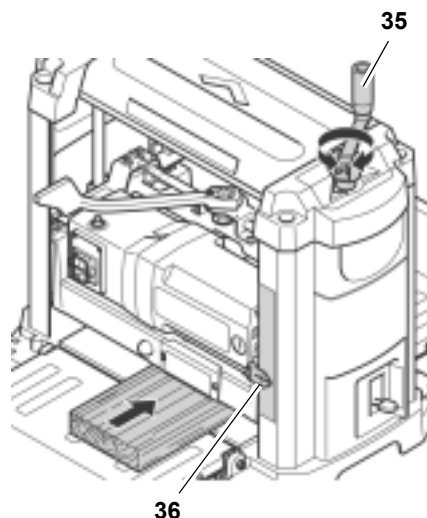
Note: In case of an overload a thermal circuit breaker will trip. The machine can be started again after a few seconds. To restart, first press the reset button (34), then the Start button (32).

An undervoltage relay trips in the event of a voltage failure to prevent restarting of the machine when the power is restored. To restart, press the Start button.

Height adjustment

With the height adjustment the planing thickness (= work piece thickness **after** planing) is set.

- Per pass a maximum of 3 mm material can be removed.
- Work pieces of max. 152 mm thickness can be planed.
- The height adjustment is made by means of a crank (35). Each full turn of the crank raises or lowers the cutterblock head by 1/12 " (2 mm).



The set planing thickness is indicated on the scale by the pointer (36).

Lock lever for height adjustment

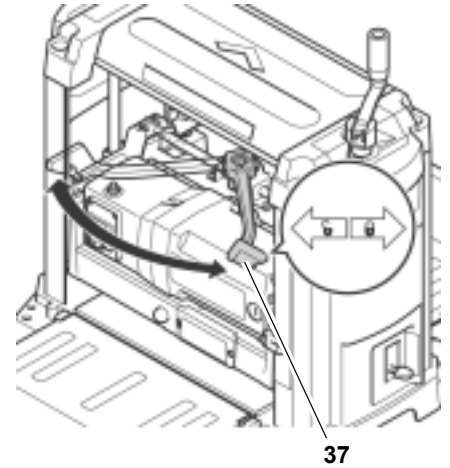
To lock the height adjustment:

- Set lock lever (37) fully to the right, to the position marked **0**.

To unlock the height adjustment:

- Set lock lever (37) fully to the left, to the position marked **∞**

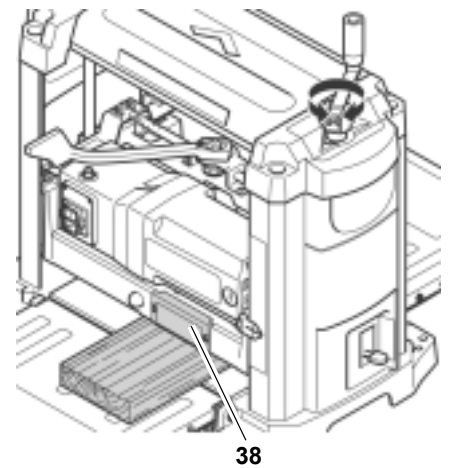
By means of the height adjustment the planing thickness can be reset.



Depth of cut indicator

The indicator (38) indicates the depth of cut, i.e. the amount of material to be removed from the work piece.

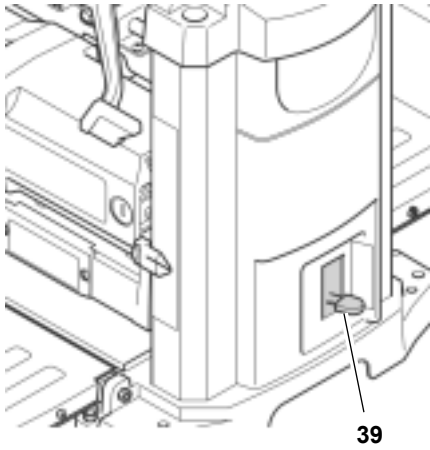
The depth of cut can be set from 1 mm to 3 mm.



Final thickness stop

With the thickness stop (39) standard planing thicknesses of 1/4" (6 mm) to 1 3/4" (44 mm) can be preset.

Using this feature, work pieces are planed to a uniform thickness without the need for constant measuring.



6. Initial Operation

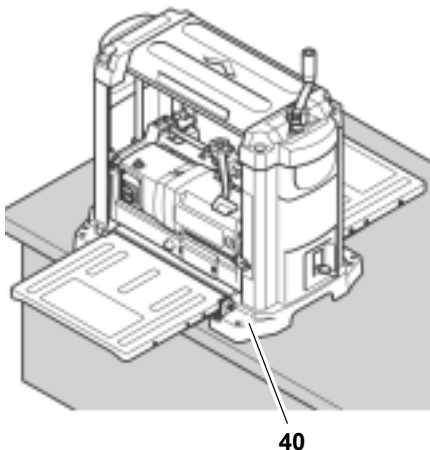
6.1 Machine Installation

To keep the machine from "wandering" caused by vibrations or to prevent tipping over, the machine must be bolted to a work bench, work stand or similar firm support.

i Note:

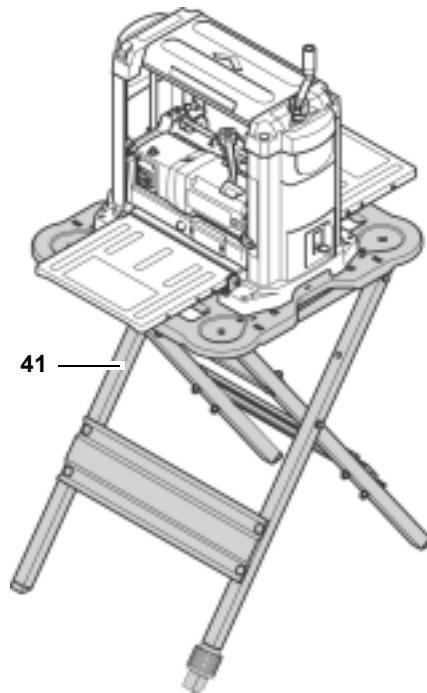
When installing the machine stationary, keep in mind that there must be sufficient space in front and behind the machine to work long work pieces.

1. Drill holes into supporting surface, where necessary.
2. Put bolts (40) through from the top and secure from below with nuts.



When the machine is to be used mobile:

1. Bolt machine to the work stand (41) (see "Available Accessories").



Alternative installation:

1. Fasten thickening machine to a sheet of 3/4 " (19 mm) plywood. This sheet should project on each side of the machine base approx. 4 inch (100 mm). Make sure that the fixing screws do not jut out on the underside of the plywood sheet.
2. At the job site, clamp the plywood sheet with G-cramps to a work bench, work stand or similar support.

6.2 Aligning the Infeed and Outfeed Tables

To achieve an optimal planing result, all bearing surface must be level with each other.

i Note:

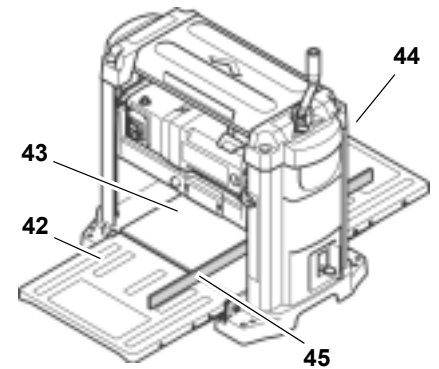
Before starting work, always check to see that the bearing surfaces of the centre table, infeed table and outfeed table are level with each other.

⚠ Cutting hazard when touching the rotating cutterblock!

Accidental starting of the machine may cause serious injury.

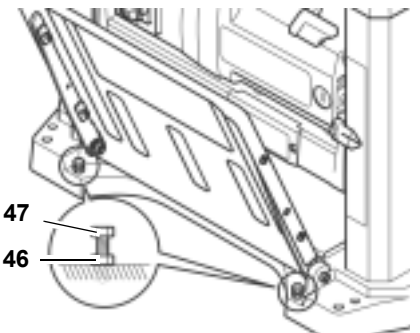
Always unplug before making any adjustments to the machine!

1. Fold down both infeed (42) and outfeed table (44).
2. Put a straight board (45), try square, straight edge or similar across the infeed and outfeed table.



If readjustment is necessary:

3. Fold both infeed and outfeed table up.
4. Loosen lock nut (46) on both stop screws (47).
5. Adjust both stop screws (47), until the infeed table (or outfeed table) is on a level with the centre table (43) of the thickening machine.



6. Fold down the infeed table (or outfeed table) and recheck, if the bearing surfaces are now on a level with each other.
7. When infeed and outfeed table are properly aligned, secure all stop screws (47) with the lock nuts (46).

6.3 Dust Collector

⚠ Danger!

Some types of wood dust (e.g. beech, oak, ash) can cause cancer when inhaled. To minimize the adverse effect of wood dust, you are strongly advised to connect a suitable dust collector to the machine when working indoors. The dust collector must comply with the following:

- fitting the diameter of the dust extraction connector:
 - 2 1/2" (64 mm), or
 - 4" (102 mm);
- air flow volume $\geq 460 \text{ m}^3/\text{h}$;
- vacuum at the dust extraction connector $\geq 530 \text{ Pa}$;
- air speed at dust extraction connector $\geq 20 \text{ m/s}$.

Follow the operating instructions supplied with the dust collector as well!

Operation without a dust collector is only advisable:

- outdoors;
- for short-term operation (up to a maximum of 30 minutes);
- when wearing a dust respirator.

If no dust collector is used chips will build up inside the machine housing, and on the planer knives in particular. These built-up chips cause the planed surface to become rough. Therefore the chips need to be removed periodically.

⚠ Danger!
The rotation of the cutterblock causes the chips to be blown through the slot in the cutterblock cover.

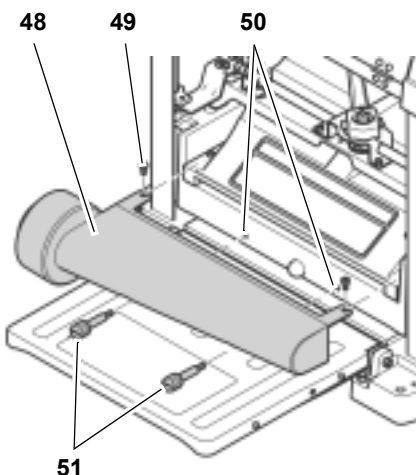
*** Caution!**
The slot of the cutterblock cover or an installed dust extraction connector must not be blocked by objects placed in the path of ejected chips.

Installing the dust extraction connector

⚠ Cutting hazard when touching the rotating cutterblock!

Accidental starting of the machine may cause serious injury. Unplug power supply cable before installing the dust extraction connector!

1. Set lock lever fully to the left, into the position marked **⏪**.
2. Lower cutterblock head, until the screws (49) of the cutterblock cover are easily accessible.
3. Loosen screws (49), until the dust extraction connector can be put on.
4. Attach the dust extraction port (48) on the cutterblock cover, so that the upper recesses fit under the screws of the cutterblock cover.
5. Screw holding pins (51) in the mounting holes (50) and tighten hand-tight. The dust extraction connector shall rest securely on the holding pins.



6. Retighten the screws (49) of the cutterblock cover.

6.4 Mains Connection

⚠ Danger! High voltage

- Operate this machine in dry surroundings only.
- Operate the machine only on a power source meeting the following requirements (see also "Technical specifications"):
 - outlets properly installed, earthed, and tested.
 - mains voltage and system frequency conforming to the voltage and frequency shown on the machine's rating label;
 - fuse protection by a residual current operated device (RCD) of 30 mA sensitivity;
 - System impedance Z_{max} at the interconnection point (house service connection) 0.35 Ohm maximum.

i Note:
Check with your local Electricity Board or electrician if in doubt whether your house service connection meets these requirements.

- Position power supply cable so it does not interfere with the work and is not damaged.
- Protect power supply cable from heat, aggressive liquids and sharp edges.
- Use only rubber-jacketed extension cables of sufficient lead cross-section (see "Technical specifications").
- Do not pull on power supply cable to unplug.

7. Operation

⚠ Danger!

- This machine may only be operated by one person at a time. Other persons shall stay only at a distance to the machine for the purpose of feeding or removing stock.
- Use personal protection gear:
 - dust respirator;
 - hearing protection;
 - safety goggles.
- Before starting work, check to see that the following are in proper working order:
 - power cable and plug;
 - ON/OFF switch
 - cutterblock cover
 - push stick.

- Assume proper operating position when thickening:
 - at the front of the machine;
 - to the side of the infeed table;
 - when working with two persons, the second person must stay at a sufficient distance to the thickening machine and stand to the side of the infeed or outfeed table, respectively.
- If the type of work requires, use the following:
 - work piece support (e.g. roller support) – to keep the machine from tipping over when working long work pieces;
 - push stick (feeding aid) – for short work pieces;
 - dust collector;
 - sliding wax – to enhance gliding of the work pieces through the machine, apply a light coat of sliding wax to the surfaces of infeed and outfeed table.
- Avoid typical operator mistakes:
 - Do not exceed the specified work piece dimensions.
 - Do not jam the work piece. Risk of kickback.

Before planing a work piece

Test the machine when idling:

1. Fold down both infeed and outfeed table.
2. Make sure the planer knives can turn freely.
3. Set lock lever fully to the left, into the position marked **⏪**.
4. Raise cutterblock head to at least 1 inch (25 mm) planing thickness.
5. Set lock lever fully to the right, to the position marked **⏩**.
6. Plug in the power supply cable's plug and start the motor (press green switch button).
7. Once the machine has reached full speed, pay attention to:
 - noise
 - vibrations

⚠ Danger!
If noise and/or vibrations appear to be unusually high: **turn OFF the machine immediately and unplug!**

8. Check machine for parts that may have worked loose; fasten any loose parts properly, where necessary.

7.1 Planing Work Pieces

The thickness planer can remove a maximum of 1/8" (3 mm) in a single pass. However, this depth of cut may be used only:

- with very sharp planer knives;
- when planing soft wood;

- when the maximum work piece width is not used.

Otherwise there is a risk of overloading the machine.

- It is strongly recommended that you make several passes at a moderate depth of cut, to achieve the desired work piece thickness.

Note:

The ideal depth of cut to be used depends on a number of factors, such as type of wood, work piece width or the state of dryness of the wood.

If you are planing mainly very wide (13 inch (330 mm)) work pieces, the motor is subjected to heavy loads.

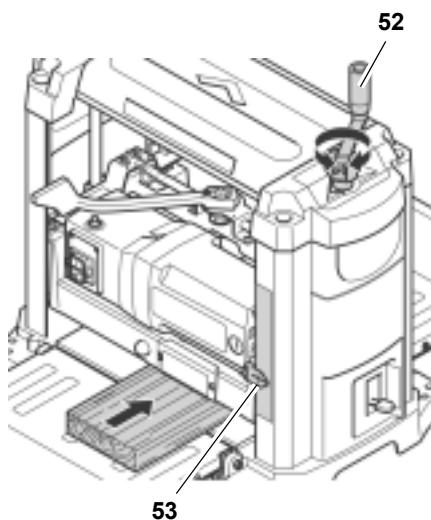
- Plane narrow work pieces in-between, or take a break to relieve the motor.

Work piece dimensions

- Do not work work pieces which are shorter than 14 inch (356 mm). With shorter work pieces there is a risk of kickback!
 - Do not work work pieces which are shorter than 3/16 " (5 mm). The cutterblock head cannot be set lower.
 - Work only work pieces which are wider than 3/4 " (19 mm).
 - Use extra work piece supports for work pieces which are longer than 5 feet (1500 mm).
 - Never thickness several work pieces at the same time. Risk of personal injury if individual pieces are uncontrolled caught by the cutterblock.
1. Fold down both infeed and outfeed table.
 2. Set the planing thickness with the crank (52). The planing thickness is indicated by the scale (53).

Risk of kickback!

Adjust the planing thickness only when the cutterblock is at standstill!



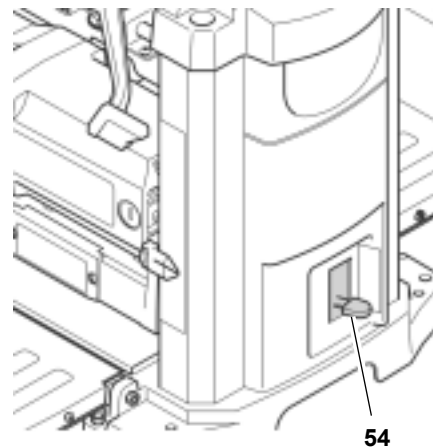
3. Start motor (press green switch button).

Risk of injury!

- Never reach with your hands into the machine when guiding the workpiece!
 - Guide a work piece on the outfeed side if it has been fed so far into the thicknesser that it can no longer be safely guided from the infeed side.
 - Never force the work piece into the machine by pushing or shoving. The machine will draw the work piece in automatically with the infeed roller.
4. Slide work piece slowly over the infeed table. It will then be automatically fed through the thicknesser.
 5. Guide work piece straight through the thicknesser.
 6. Switch machine off if no further planing is to be done immediately afterwards.

Planing with the final thickness stop

1. Set lock lever fully to the left, into the position marked 6.
2. Raise cutterblock head and set to a planing thickness of more than 1 3/4" (44 mm).
3. Set the final thickness stop (54) to the desired thickness of the workpiece.



4. Lower the cutterblock head, until it is stopped by the final thickness stop. Possibly the work piece needs to be planed down to a thickness which will permit it to be planed down to the final thickness in the last pass.
5. Set lock lever fully to the right, to the position marked 6.
6. Start motor (press green switch button) and plane the work piece.

8. Care and Maintenance

Prior to all servicing:

1. switch machine OFF;
2. Wait until the cutterblock has come to a complete stop.
3. Unplug power cable.

Cutting hazard when touching the rotating cutterblock!

Accidental starting of the machine may cause serious injury.

Burning hazard! Right after planing the planer knives may be hot – let the machine cool down before servicing.

The checks and procedures described here are meant to help operate the machine safely! Should there be faults evident on any of these components, the machine must not be used until these faults have been remedied in a workmanlike manner.

- Repair and maintenance work other than described in this section should only be carried out by qualified specialists.
- Check power supply cable for damages. Never use the machine when the power supply cable is damaged. Risk of personal injury by electric shock. Have a damaged power supply cable replaced by a qualified electrician immediately.
- Replace defective parts, especially of safety devices, only with genuine replacement parts. Parts not tested and approved by the manufacturer can cause unforeseen damage.

After all servicing:

- Check to see that all safety devices are operational.
- Make sure that no tools or other parts remain on or in the machine.

8.1 Machine Cleaning and Lubrication

Danger! Some types of wood dust (e.g. beech, oak, ash) can cause cancer when inhaled.

When cleaning the machine wear dust respirator and safety goggles, to protect yourself from wood dust or splinters.

Caution!

- For cleaning, do not use solvents or cleaning agents containing solvents. The machine's plastic parts may be affected and damaged by the use of solvents.

- Never let petrol, petroleum-based products, or similar substances get in contact with the plastic parts of the machine. These substances contain chemicals which may damage, weaken, or destroy plastics.
- Remove dirt and wood dust with a clean cloth.

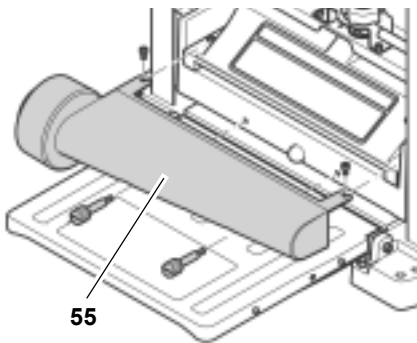
After each use

- Remove planing chips and wood dust from all accessible areas, incl. the dust extraction connector and/or the slot in the cutterblock cover (e.g. with a vacuum cleaner).
- Clean both infeed and outfeed roller. Any deposit, which may have formed on the rollers, can be removed with a non-flammable cleaning agent for rubber rollers.

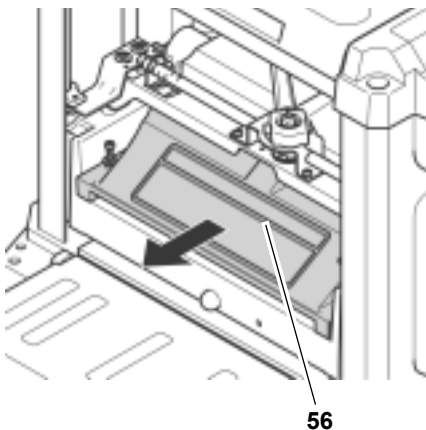
Periodic cleaning

Soiling of the machine by wood dust or dirt may be the reason for poorly planed work pieces. For perfect planing results the machine should be periodically cleaned and the bearing surfaces of the tables waxed.

1. Unplug power cable.
2. Fold down both infeed and outfeed table.
3. Unscrew and remove the dust extraction connector (55) and clean with a cloth.



4. Unscrew and remove the cutterblock cover (56) and clean with a cloth.



5. Remove planing chips (e.g. with a vacuum cleaner) from:
 - height adjustment;

- cutterblock;
 - motor ventilation slots.
6. Clean guide bars and spindles of the height adjustment with spray oil (e.g. WD40), then apply a light film of medium viscosity machine oil.
 7. Replace and fasten the cutterblock cover (56).
 8. Replace and fasten the dust extraction connector (55).
 9. Apply a light coat of wax for better gliding of the work piece on:
 - Infeed table
 - centre table
 - outfeed table



Note:

Apply only a thin coat of wax. Too much wax may be absorbed by the wood, causing discolouration.

Tips for lubrication

- Periodically check that guide bars and spindles of the height adjustment are clean and lightly oiled. Use a machine oil of medium viscosity.
- The planer knives should also be given a light coat of oil, to inhibit rust.
- All bearings in this machine are lubricated with a high-grade grease. Under normal operating conditions this does provide sufficient lubrication for the entire service life of the machine. Additional lubrication is not required.

Cleaning the motor

As long as it is kept clean, the motor does not require any maintenance.

- Make sure that on or in the motor no deposits of water, oil or wooddust build up.
- The motor bearings do not require any lubrication.

8.2 Changing the Planer Knives



Note:

Dull planer knives are recognizable by:

- reduced planing performance;
- increased risk of kickback;
- motor overloads.



Danger!

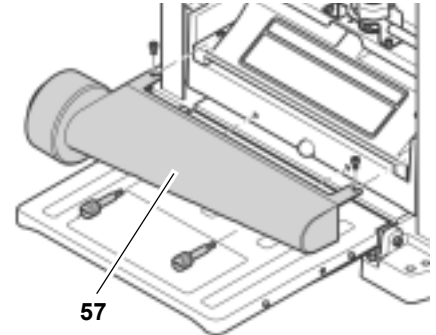
Risk of personal injury by cuts from the planer knives!

- Wear gloves when changing planer knives.
- Never turn the cutterblock directly by hand. When changing

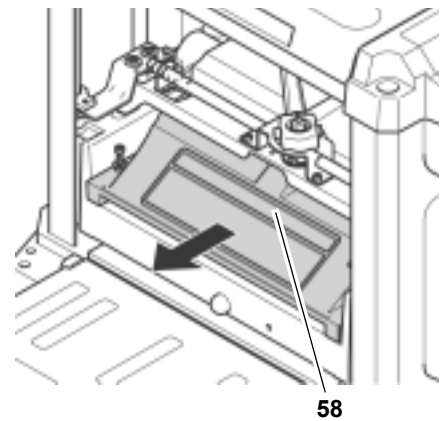
the planer knives, only turn the cutterblock by the drive belt (61).

Preparations

1. Unplug power cable.
2. Fold down both infeed and outfeed table.
3. Unscrew and remove the dust extraction connector (57).



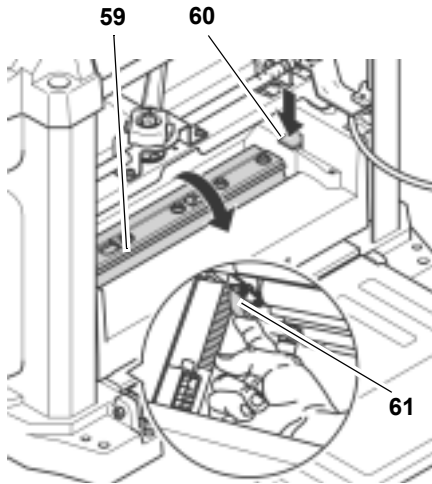
4. Unscrew and remove the cutterblock cover (58).



Turning the cutterblock into the correct position

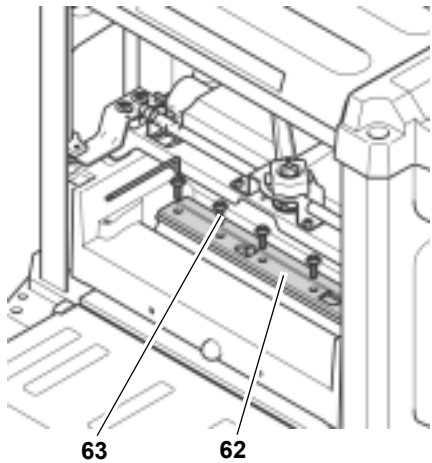
- Turn cutterblock (59) with the drive belt (61), until the cutterblock is arrested.

To access the drive belt from below, raise the cutterblock head until the drive belt is accessible.
- To have access to the second planer knife, the cutterblock must be rotated by 180°.
 - Press lock lever (60) and turn cutterblock with the drive belt (61).
 - Release lock lever (60) and keep turning the cutterblock, until it is arrested in the new position.

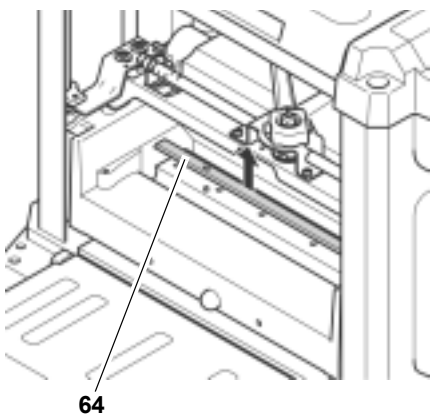


Removing the planer knives

1. Loosen all screws (63) of the planer knife lockbar with the Allen wrench and remove them (wear gloves!).



2. Remove the planer knife lockbar (62).
3. Using the magnet of the special knife changing tool (64), lift the knives out of the cutterblock.



4. Remove the two spring from the holes in the cutterblock.
5. Clean all surfaces of cutterblock and planer knife lockbar with a suitable solvent.

Danger! Do not use any cleaning agents (e.g. to remove resin residue) that could corrode the light metal

components of the machine; the stability of the light metal components would be compromised.

Installing the planer knives

Danger!

- Use only suitable planer knives conforming to EN 847-1 (see "Available Accessories") – unsuitable, incorrectly mounted, blunt or damaged planer knives can work loose or increase the risk of kickback considerably.
- Always replace or reverse both planer knives.
- Install planer knives using only genuine replacement parts.

1. Fit both springs into the holes in the cutterblock.
2. Apply a light coat of oil to the planer knife.
3. Position the planer knife with the special knife changing tool on the cutterblock. The two guide pins in the cutterblock ensure the planer knife is in the proper position.

Note:

The planer knife has a cutting edge on both front and rear side. If the edge on the rear is sufficiently sharp, it will suffice to turn the knife.

4. Tighten the planer knife lockbar:
To avoid distortion of the planer knife lockbar start with the screws in the centre, then tighten the screws closer to the edges step by step.

Danger!

- Do not extend tool when tightening the bolts.
- Do not tighten bolts by striking the wrench.

5. Replace and fasten the cutterblock cover.
6. Make sure that no assembly tools or loose parts are remaining in the machine.

Test the machine when idling:

1. Fold down both infeed and outfeed table.
2. Make sure the planer knives can turn freely.
3. Set lock lever fully to the left, into the position marked **G**.
4. Raise cutterblock head to at least 1 inch (25 mm) planing thickness.
5. Set lock lever fully to the right, to the position marked **H**.
6. Plug in the power supply cable's plug and start the motor (press green switch button).

7. Once the machine has reached full speed, pay attention to:
 - noise
 - vibrations

Danger!

If noise and/or vibrations appear to be unusually high: **turn OFF the machine immediately and unplug!**

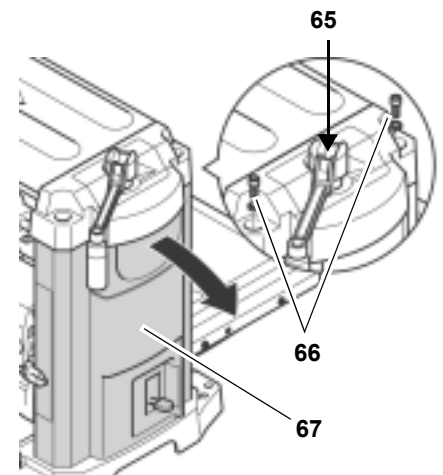
8. Check machine for parts that may have worked loose; fasten any loose parts properly, where necessary.

8.3 Adjusting the Final Thickness Stop

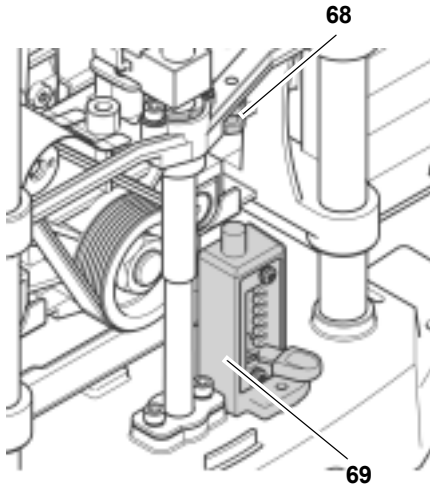
1. Using the final thickness stop, plane work piece to the desired stop measure.
2. Measure the actual stop measure (= work piece thickness) of the workpiece.

If readjustment of the final thickness stop is necessary:

1. Unplug power cable.
2. Set lock lever fully to the left, into the position marked **G**.
3. Loosen Phillips head screw (65) securing the crank of the height adjustment, but do not remove it.
4. Removing the side cover (67):
 - Remove both Allen head screws (66) (metric, 6 mm).
 - Lift the machine's upper part at the carrying handle, then carefully remove the side cover (67).



5. Lower the cutterblock head, until the final thickness stop (69) makes contact with the stop screw (68). When doing so, the final thickness stop must be set to the above set stop measure.



6. Loosen the lock nut of the stop screw (68) with the open jaw wrench (metric, 10 mm), and adjust the stop screw by the difference between the set stop measure and the measured actual thickness of the work piece.
7. Secure the stop screw (68) in position with the lock nut.
8. Reinstall the side cover (67) and fasten with the two Allen head screws (66).
9. Retighten the Phillips head screw (65) securing the crank of the height adjustment, handtight only.

8.4 Checking and Replacing the Carbon Brushes

Both front and rear carbon brushes should be checked every 10 to 15 operating hours.

Worn carbon brushes are recognizable by:

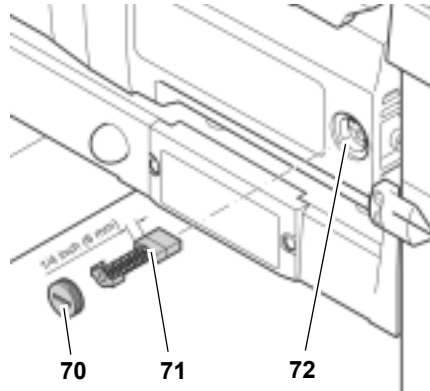
- intermittent operation of motor;
- Interference in radio and TV reception while the motor is running;
- motor stalling.

To check or replace carbon brushes:

1. Unplug power cable.
2. Fold down both infeed and outfeed table.
3. Remove the carbon brush on the infeed side of the machine: unscrew the plug (70) from the motor housing with a suitable screwdriver.

i Note:

The rear carbon brush is located on the opposite (outfeed) side. To remove the rear carbon brush, the dust extraction adaptor and the cutterblock cover need to be removed first.



4. Pull carbon brush (71) out and check. Each carbon brush should be at least 1/4" (6 mm) long.
5. Fit intact or new carbon brush (71) into the carbon holder (72). The two lugs on the sides of the small metal plate must fit into the grooves in the brush holder.
6. Replace the plug (70).

i Note:

After replacement of the rear carbon brush, both the cutterblock cover and the dust extraction connector must be reinstalled and securely fastened.

7. Check the functioning of the machine.

8.5 Storage

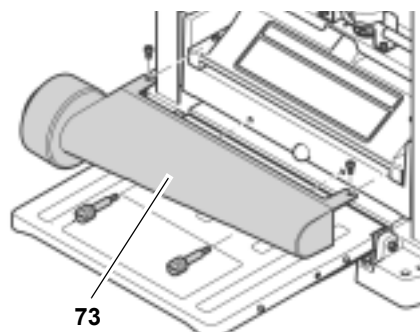
1. Unplug and stow away the power supply cable in the pocket on the underside of the outfeed table.
2. Swing both infeed and outfeed table up.
3. Store machine in a way that
 - it cannot be used or tampered with by unauthorized persons, and
 - nobody can get hurt by the stored machine.

*** Caution!**

Do not store machine unprotected outdoors or in damp environment.

8.6 Transport

1. Unplug power supply cable.
2. Unscrew and remove the dust extraction connector (73).



3. Swing both infeed and outfeed table up.
4. Stow away the power supply cable in the pocket on the underside of the outfeed table.
5. Transport machine holding it by the carrying handles on its sides.

*** Caution!**

Never store the machine outdoors, in unprotected areas or in damp or wet locations.

9. Troubleshooting

! Danger!

Before carrying out any fault service or maintenance work, always:

1. switch machine OFF;
2. Wait until the cutterblock has come to a complete stop.
3. Unplug power cable.



Cutting hazard when touching the rotating cutterblock! Accidental starting of the machine may cause serious injury.



Burning hazard! Right after planing the planer knives may be hot – let the machine cool down before troubleshooting.



Danger! After each service, enable all safety devices and check to see that they are fully operational.

Motor does not run

No supply voltage.

- Check cables, plug, outlet and mains fuse.

Undervoltage relay tripped by temporary voltage failure.

- Start again.

Motor has overheated, e.g. due to blunt planer knives, overloading or chips jammed inside the cutterblock cover.

- Remove cause for overheating, let cool down for approx. 10 minutes, then press the reset button and restart the machine.

Carbon brushes worn down.

- Replace carbon brushes.

Performance lessens

Planer knives blunt.

- Install sharp knives.

Planed surface not smooth

Planer knives blunt.

- Install sharp knives.

Planer knives blocked by chips.

- Remove chips.

Moisture contents of work piece too high.

- Dry work piece.

Planed surface cracked

Planer knives blunt.

- Install sharp knives.

Planer knives blocked by chips.

- Remove chips.

Work piece was planed against the grain.

- Plane work piece in opposite direction.

Too much material removed in one pass.

- Make several passes at less depth of cut.

Worked surface uneven:

Planer knives are installed uneven.

- Adjust planer knives with setting gauge.

Feed rate too little

Resin built-up on bearing surfaces of centre table, infeed table or outfeed table.

- Clean bearing surfaces and apply a light coat of sliding wax.

Work piece jammed

Too much material removed in one pass.

- Make several passes at less depth of cut.

10. Available Accessories

For special tasks the following accessories are available at your specialized dealer – see back cover for illustrations:

- A** Work Stand
For a secure machine stand and optimal working height; folding, ideal for mobile use.
- B** Dust Extraction Connector
To connect to a dust collector
- C** Three Roller Support
To support long work pieces

- D** Planer Knives
For planing wood
- E** WAXILIT Anti-seize Compound
Sliding wax to improve stock gliding quality on the planing beds.
- F** Care and Maintenance Spray
Removes resin residue and preserves metal surfaces

11. Repairs



Danger!

Repairs to power tools must only be carried out by qualified electricians!

Electric tools in need of repair can be sent to the service centre of your country. Refer to the spare parts list for the address.

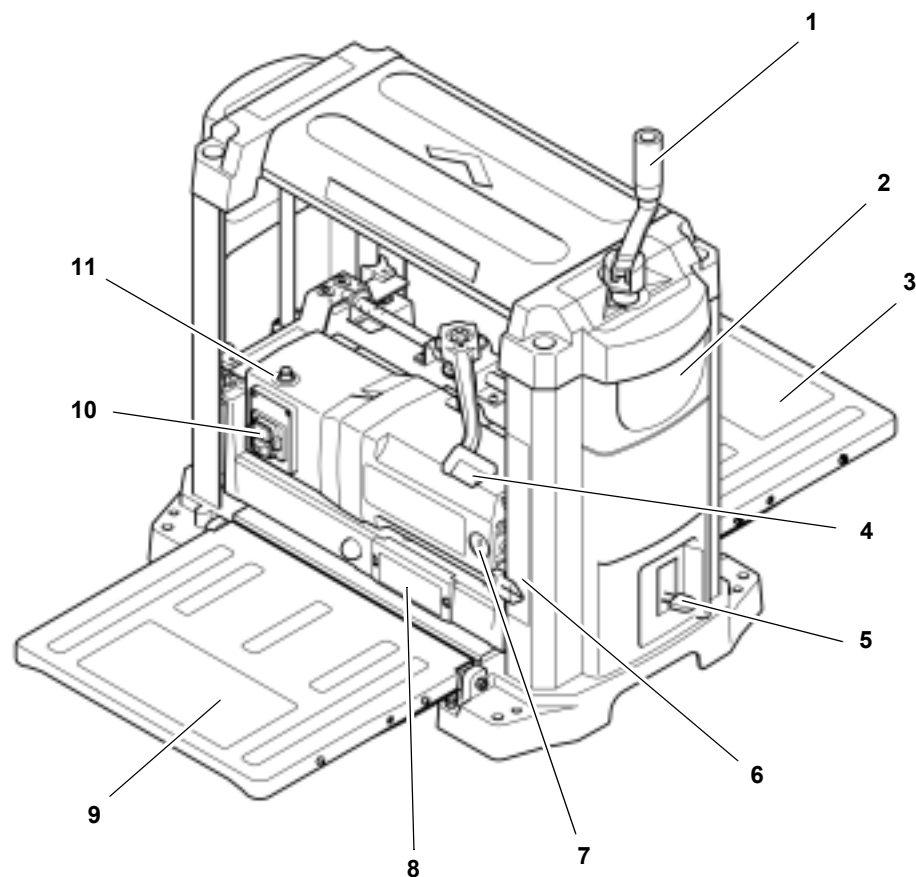
Please attach a description of the fault to the machine.

12. Technical Specifications

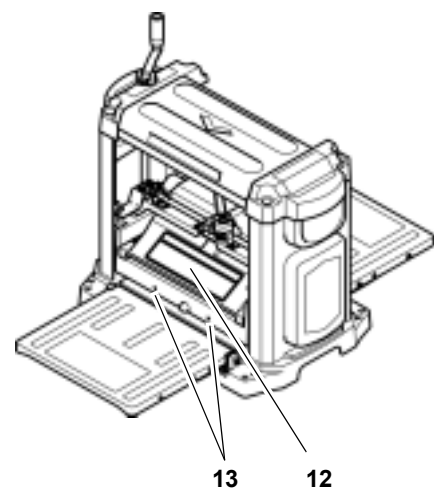
Voltage		V	230 ~ 50 Hz	110 ~ 50 Hz
Fuse protection min.		A	10	16
Motor capacity		W	1800	1620
Degree of protection		IP	20	20
Protection class			I	I
No-load speed (cutterblock)		min ⁻¹	9800	9100
Feed rate		m/min	7.5	7.5
Depth of cut	maximum	mm	3	3
Work piece thickness	minimum	mm	5	5
	maximum	mm	152	152
Work piece width	minimum	mm	19	19
	maximum	mm	330	330
Work piece length	minimum	mm	356	356
Dimensions	depth (tables folded up)	mm	350	350
	width	mm	585	585
	height	mm	495	495
Dimensions	depth (thicknessing table)	mm	600	600
	width (thicknessing table)	mm	370	370
Weight		kg	35	35
Permissible ambient operating temperature range		°C	0 to +40	0 to + 40
Permissible transport and storage temperature range		°C	0 to +40	0 to + 40
Noise emission values according to EN 61029-1*	A-sound pressure level L _{pA}	dB (A)	94	94
	A-sound power level L _{WA}	dB (A)	107	107
	Uncertainty K	dB (A)	4	4
Dust collector	inner diameter of dust extraction connector	mm	64	64
	outer diameter of dust extraction connector	mm	102	102
	air flow volume	m ³ /h	460	460
	vacuum at suction connector	Pa	530	530
	air speed at suction connector	m/s	20	20

* The values stated are emission values and as such do not necessarily constitute values which are safe for the workplace. Although there is a correlation between emission levels and environmental impact levels, whether further precautions are necessary cannot be derived from this. Factors influencing the actually present environmental impact level in the workplace include the characteristics of the work area and other noise sources, i.e. the number of machines and other neighbouring work processes. Also, permissible workplace values may vary from country to country. This information is intended to assist the user in his estimate of hazards and risks.

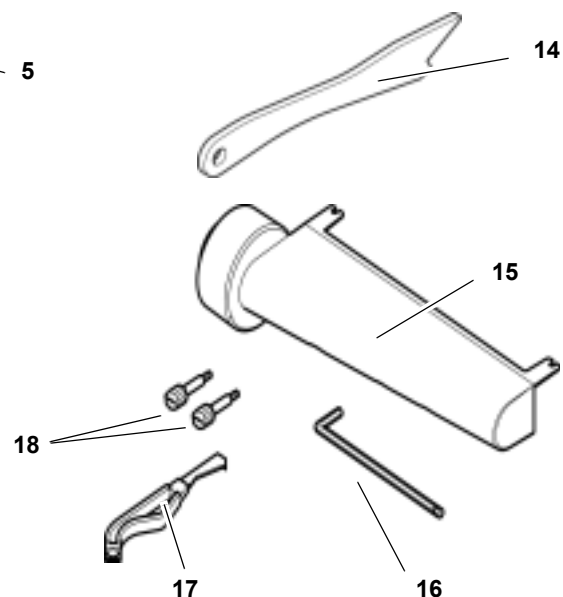
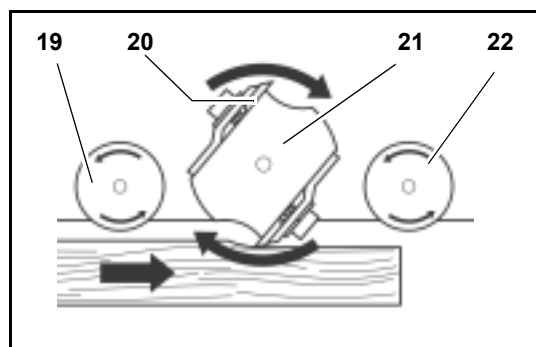
1. Vue d'ensemble de la machine



Face arrière



Principe de la raboteuse



- 1 Bielle de réglage de la hauteur
- 2 Poignée
- 3 Table de réception avec poche sur la face inférieure pour le câble d'alimentation et les outils
- 4 Levier de fixation du réglage de la hauteur
- 5 Butée finale
- 6 Affichage de l'épaisseur de rabotage
- 7 Bouchon vissé des balais de charbon
- 8 Affichage de la profondeur de passe
- 9 Table de réception

- 10 Interrupteur "marche-arrêt"
- 11 Bouton Reset pour remettre en marche la machine après une surcharge
- 12 Capot de l'arbre porte-fers
- 13 Alésages de montage du manchon d'aspiration

Pièces et outils fournis

- 14 Poussoir
- 15 Manchon d'aspiration
- 16 Clé à six pans creux (5 mm)
- 17 Outils pour changer les fers

- 18 Deux chevilles d'arrêt (manchon d'aspiration)

– Instructions de service (non représenté)

– Liste des pièces de rechange (non représenté)

Composants à l'intérieur de la raboteuse

- 19 Rouleau d'alimentation
- 20 Fer de rabot
- 21 Arbre porte-fers
- 22 Rouleau d'expulsion

Table des matières

1. Vue d'ensemble de la machine.....	27
2. À lire au préalable !.....	28
3. Sécurité.....	28
3.1 Utilisation conforme aux prescriptions.....	28
3.2 Consignes générales de sécurité.....	28
3.3 Symboles sur l'appareil.....	30
3.4 Dispositifs de sécurité.....	30
4. Particularités du produit.....	30
5. Éléments de commande.....	30
6. Mise en service.....	31
6.1 Installation de l'appareil.....	31
6.2 Aligner la table de réception et de dégagement.....	31
6.3 Dispositif d'aspiration des copeaux.....	32
6.4 Raccordement au secteur.....	32
7. Manipulation de l'appareil.....	32
7.1 Raboter des pièces.....	33
8. Maintenance.....	34
8.1 Nettoyer et lubrifier la machine.....	34
8.2 Remplacer les fers de rabot.....	35
8.3 Régler la butée finale.....	36
8.4 Vérifier et remplacer les balais de charbon.....	36
8.5 Ranger la machine.....	37
8.6 Transporter la machine.....	37
9. Problèmes et pannes.....	37
10. Accessoires disponibles.....	37/51
11. Réparations.....	38
12. Caractéristiques techniques.....	38

2. À lire au préalable !

Les présentes instructions ont été rédigées pour vous permettre d'utiliser votre appareil rapidement et en toute sécurité. Vous trouverez ci-dessous quelques indications sur la manière de les lire :

- Lisez l'intégralité des instructions d'utilisation avant la mise en service. Observez en particulier les consignes de sécurité.
- Ces instructions s'adressent à des personnes possédant des connaissances de base dans le maniement des appareils similaires à celui qui est décrit ici. Si vous n'avez aucune expérience de ce type d'appareil, commencez par demander l'aide d'une personne expérimentée.
- Conservez tous les documents fournis avec cet appareil afin de pouvoir les consulter en cas de besoin. De plus, conservez la preuve d'achat pour pouvoir faire valoir la garantie.

- Si vous prêtez ou vendez la machine, fournissez-en toute la documentation.
- Le fabricant ne pourra être tenu responsable de dommages découlant de la non-observation de ces instructions d'utilisation.

Les informations contenues dans ces instructions d'utilisation sont identifiées de la manière suivante :



Danger !
Risque de lésions corporelles ou de dommages à l'environnement.



Risque d'électrocution !
Risque de blessures dues au courant électrique.



Risque d'accrochage !
Risque de lésions corporelles pouvant être occasionnées par accrochage de parties du corps ou de vêtements.



Attention !
Risque de dommages matériels.



Remarque :
Informations complémentaires.

- Les chiffres des illustrations (1, 2, 3, ...) désignent les différentes pièces ;
- sont attribués dans l'ordre ;
- se rapportent aux chiffres correspondants entre parenthèses (1), (2), (3) ... dans le texte adjacent.
- Les consignes dont l'ordre d'exécution doit être respecté sont numérotées.
- Les consignes dont l'ordre d'exécution est sans importance sont signalées par un point.
- Les listes sont caractérisées par des tirets.

3. Sécurité

3.1 Utilisation conforme aux prescriptions

Utilisez cet appareil exclusivement pour le rabotage de bois massif. Toute autre utilisation est contraire aux prescriptions.

Respectez les dimensions indiquées pour les pièces à travailler (voir "Caractéristiques techniques").

Toute autre utilisation est contraire aux prescriptions. Une utilisation non conforme aux prescriptions, des modifications apportées à l'appareil ou l'emploi de pièces qui n'ont pas été contrôlées ni

approuvées par le fabricant peuvent entraîner des dommages imprévisibles !

3.2 Consignes générales de sécurité

Une raboteuse est un outil dangereux qui peut causer de graves blessures en cas d'inattention.

- Respectez les consignes de sécurité suivantes en utilisant cet appareil afin d'éliminer tout risque de dommage corporel ou matériel.
- Respectez les consignes de sécurité spécifiques à chaque chapitre.
- Respectez, le cas échéant, les directives en vigueur ou les instructions de prévention des accidents relatives à la manipulation de raboteuses.



Principaux dangers !

- Maintenez le lieu de travail en ordre – un désordre sur le lieu de travail peut entraîner des accidents.
- Il convient de rester attentif et concentré lors du travail. Abordez le travail avec bon sens. N'utilisez pas l'appareil si vous n'êtes pas concentré.
- N'utilisez pas l'appareil si vous êtes sous l'emprise de l'alcool, de drogues ou de médicaments.
- Prenez en considération les influences de l'environnement. Veillez à un éclairage correct.
- Évitez les positions inconfortables. Veillez à adopter une position stable et à garder constamment l'équilibre.
- Employez des porte-pièces adaptés pour les pièces de grande longueur.
- N'utilisez pas l'appareil en présence de liquides ou de gaz inflammables.
- Cet appareil ne doit être mis en service et utilisé que par des personnes habituées à manipuler des raboteuses et ayant conscience des dangers liés à l'utilisation de ce type de matériel.

Les mineurs n'ont le droit de se servir de l'appareil que dans le cadre d'une formation professionnelle et sous le contrôle d'un instructeur.

- Les personnes non concernées par les opérations et tout particulièrement les enfants doivent être tenus à distance de la zone de danger. Ne laissez aucune tierce personne toucher l'appareil ou le câble d'alimentation en cours d'utilisation.
- Ne surchargez pas l'appareil ; n'utilisez cet appareil que dans la plage de puissance indiquée dans les caractéristiques techniques.
- Ne rabotez jamais sur une profondeur supérieure à 1/8" (3 mm).

- Mettez l'appareil hors service lorsque vous ne vous en servez pas.



Dangers dus à l'électricité !

- N'exposez pas l'appareil à la pluie. N'utilisez pas cet appareil dans un environnement mouillé ou humide.
- Évitez, lors du travail avec l'appareil, tout contact corporel avec des pièces reliées à la terre (p. ex. radiateurs, tuyaux, cuisinières, réfrigérateurs).
- N'utilisez pas le câble d'alimentation à d'autres fins que celles pour lesquelles il a été conçu.
- Assurez-vous, avant tout travail de maintenance, que l'appareil est débranché.



Risque de coupure en cas de contact avec l'arbre porte-fers en rotation !

- Maintenez toujours une distance suffisante par rapport à l'arbre porte-fers.
 - Utilisez éventuellement des aides d'attaque adaptées.
 - Maintenez une distance suffisante par rapport aux composants en mouvement pendant le fonctionnement.
 - Ne touchez jamais le dispositif d'aspiration de la sciure ou le capot de l'arbre porte-fers en cours d'utilisation.
- Pour empêcher une mise en marche intempestive de la machine, éteignez-la toujours :
 - après une coupure de courant,
 - avant de débrancher ou de brancher la fiche.
- Ne faites pas fonctionner l'appareil tant que les dispositifs de sécurité ne sont pas installés.
- Attendez que l'arbre porte-fers soit immobile pour retirer les éventuels morceaux coincés dans l'appareil ou les petites découpes de pièces, les restes de bois etc. qui se trouvent dans la zone de travail.



Risque de coupure au contact de l'arbre porte-fers même immobile !

- Portez des gants pour changer les fers de rabot.
- Conservez les fers de rabot de manière à ce que personne ne risque de s'y blesser.



Risque d'accrochage !

Lors du travail, la pièce est entraînée et transportée automatiquement par la raboteuse.

- Veillez à ce qu'aucune partie du corps ou des vêtements ne puisse être happée avec la pièce en cours de travail. **Ne pas** porter de cravate, de gants ou de vêtements aux manches larges. Si vous avez les cheveux longs, il est obligatoire de porter un filet à cheveux.
- Ne jamais raboter des pièces contenant
 - des cordes,
 - des lacets,
 - des rubans,
 - des câbles ou
 - des fils.



Risque de contrecoup (la pièce est saisie par l'arbre porte-fers et catapultée vers l'utilisateur) !

- N'utilisez que des fers de rabot bien affûtés. Les fers de rabot émoussés peuvent se bloquer à la surface de la pièce.
- Ne coincez pas les pièces.
- Ne travaillez pas de pièces mesurant moins de 14 inch (356 mm).
- En cas de doute, vérifiez que les pièces à travailler ne contiennent pas de corps étrangers (p. ex. des clous ou des vis).
- Ne rabotez jamais plusieurs pièces à la fois. Il y a risque d'accident si des pièces sont saisies de manière incontrôlée par l'arbre porte-fers.
- Retirez les petites découpes de pièces, les restes de bois etc. de la zone de travail – l'arbre porte-fers doit, pour ce faire, être immobile et la fiche débranchée.
- Vérifiez avant de mettre en marche l'appareil (p. ex. après des travaux de maintenance) qu'il ne reste aucun outil ni aucune pièce détachée dans l'appareil.



Danger dû à un équipement individuel de protection insuffisant !

- Portez une protection acoustique.
- Portez des lunettes de protection.
- Portez un masque anti-poussière.
- Portez des vêtements de travail adaptés.
- Le port de chaussures anti-dérapantes est recommandé pour les travaux en extérieur.



Danger dû aux sciures de bois !

- Certaines sciures de bois (p. ex. bois de chêne, de hêtre ou de frêne) sont cancérigènes en cas d'inhalation. Utilisez dans la mesure du possible un dispositif d'aspiration. Le dispositif d'aspiration doit posséder

les valeurs indiquées dans les caractéristiques techniques.

- Limitez au minimum la quantité de sciure de bois sur le lieu de travail :
 - éliminez les dépôts de sciure de bois dans la zone de travail (ne pas souffler dessus !)
 - remédiez aux fuites au niveau du dispositif d'aspiration ;
 - veillez à une bonne aération.



Danger en cas de modifications apportées à l'appareil ou d'emploi de pièces qui n'ont été ni contrôlées ni approuvées par le fabricant !

- Assemblez l'appareil en respectant soigneusement ces instructions.
- N'utilisez que des pièces de rechange agréées par le fabricant. C'est vrai en particulier des dispositifs de sécurité (pour les références de commande, voir la liste des pièces de rechange).
- Ne modifiez pas les pièces de l'appareil.



Danger dû à un défaut de l'appareil !

- Veuillez entretenir l'appareil et les accessoires avec soin. Respectez les instructions de maintenance.
- Veillez avant chaque mise en service à ce que l'appareil soit en bon état : avant de l'utiliser, vérifiez soigneusement que les dispositifs de sécurité et de protection ou les pièces légèrement endommagées fonctionnent parfaitement et conformément à leur finalité. Vérifiez que les pièces mobiles fonctionnent correctement et ne grippent pas. Toutes les pièces doivent être correctement installées et répondre à toutes les conditions afin d'assurer un fonctionnement parfait de l'appareil.
- N'utilisez jamais l'appareil si le câble de raccordement est abîmé. Vous risqueriez de vous électrocuter. Si le câble d'alimentation est défectueux, il doit être remplacé dans les meilleurs délais par un électricien.
- Les dispositifs de protection ou les pièces détériorées doivent être réparés ou remplacés dans les règles de l'art par un atelier spécialisé et agréé. Faites remplacer les interrupteurs défectueux par un atelier de service après-vente. N'utilisez pas cet appareil si l'interrupteur est défectueux.

⚠ Danger dû à des pièces ou des parties de pièces à usiner qui bloquent !

En cas de blocade :

1. Mettre la machine hors tension.
2. Retirer la fiche de la prise d'alimentation.
3. Porter des gants.
4. Éliminer le blocage avec un outil approprié.

3.3 Symboles sur l'appareil



Danger !
Un non-respect des mises en garde suivantes risque d'entraîner des blessures graves ou des dégâts matériels.



Lisez attentivement les instructions d'utilisation.



Maintenez toujours une distance suffisante par rapport à l'arbre porte-fers. Maintenez une distance suffisante par rapport aux composants en mouvement pendant le fonctionnement.

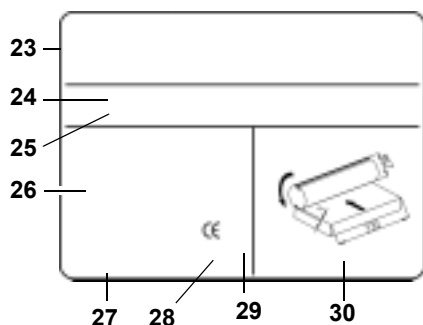


Utilisez des lunettes et une protection auditive.



N'utilisez pas l'appareil dans un environnement mouillé ou humide.

Plaque signalétique :



- 23 Constructeur
- 24 Numéro de série
- 25 Désignation de l'appareil
- 26 Caractéristiques du moteur (voir aussi "Caractéristiques techniques")
- 27 Année de construction
- 28 Label CE – le certificat de conformité atteste que cet appareil est conforme aux directives de l'UE

29 Symbole d'élimination des déchets – l'appareil usagé peut être remis au fabricant

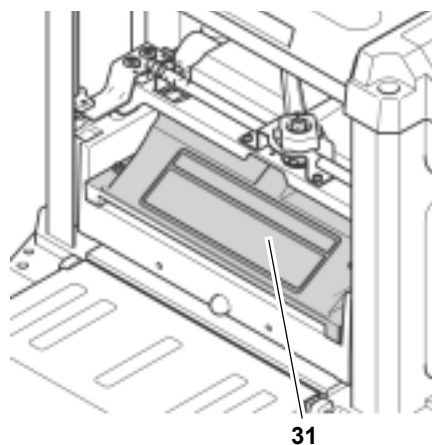
30 Dimensions des fers de rabot autorisés

3.4 Dispositifs de sécurité

Capot de l'arbre porte-fers

Le capot de l'arbre porte-fers (31) empêche tout contact par le haut avec l'arbre porte-fers en rotation.

Le capot doit rester monté tant que la fiche n'est pas débranchée et que l'arbre porte-fers n'est pas immobilisé.



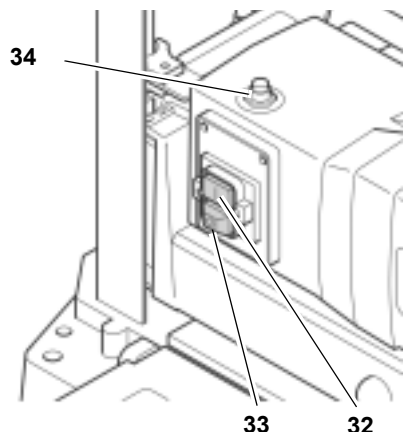
4. Particularités du produit

- Technologie des plus modernes, conçue pour une utilisation continue dans des conditions difficiles et un rabotage précis.
- Construction stable avec des poignées sur le boîtier pour une utilisation mobile.
- Table de réception et de dégagement pour un maniement sûr et simple des pièces longues.

5. Éléments de commande

Interrupteur "marche-arrêt"

- Mise en marche = appuyer sur l'interrupteur vert (32).
- Arrêt = appuyer sur l'interrupteur rouge (33).



i Remarque :

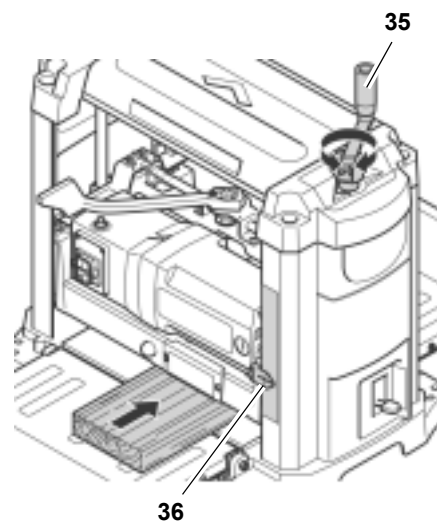
En cas de surcharge, une protection thermique se déclenche. L'appareil peut alors être remis en marche au bout de quelques secondes. Pour cela, actionner tout d'abord le bouton Reset (34), puis appuyer sur l'interrupteur "marche" (32).

En cas de coupure de courant, un relais de sous-tension se déclenche. Cela empêche que la machine ne démarre d'elle-même dès que le courant est rétabli. Pour remettre en marche l'appareil, appuyer sur l'interrupteur "marche".

Réglage de la hauteur

Le réglage de la hauteur permet de régler l'épaisseur de rabotage (= épaisseur de la pièce après usinage).

- Un maximum de 3 mm peut être prélevé par passe.
- Les pièces à travailler peuvent faire au plus 152 mm d'épaisseur.
- Le réglage en hauteur se fait au moyen d'une bielle (35). À chaque tour de bielle, la tête de l'arbre porte-fers bouge de 1/12" (2 mm) vers le haut ou le bas.



L'épaisseur de rabotage réglée est indiquée par le curseur (36) sur l'échelle graduée.

Levier de fixation du réglage de la hauteur

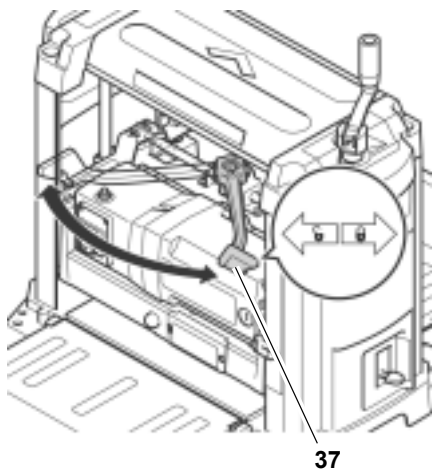
Pour verrouiller le réglage en hauteur :

- Amener le levier de fixation (37) complètement sur la droite en position 0.

Pour déverrouiller le réglage en hauteur :

- Amener le levier de fixation (37) complètement sur la gauche en position 6.

Pour modifier l'épaisseur de rabotage, utiliser le réglage de la hauteur.

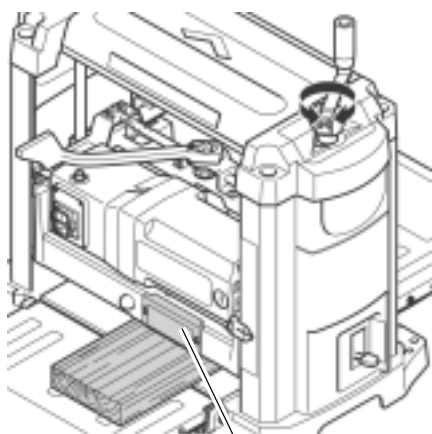


37

Affichage de la profondeur de passe

L'affichage (38) indique la profondeur de passe à raboter sur la pièce.

La profondeur de passe peut être réglée sur une valeur comprise entre 1 mm et 3 mm.

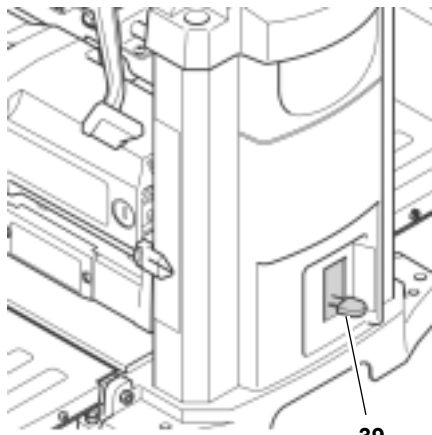


38

Butée finale

La butée finale (39) permet de régler des épaisseurs de rabotage standard de 1/4" (6 mm) à 1 3/4" (44 mm).

Les pièces peuvent ainsi être travaillées de manière uniforme sans avoir à mesurer constamment l'épaisseur rabotée.



39

6. Mise en service

6.1 Installation de l'appareil

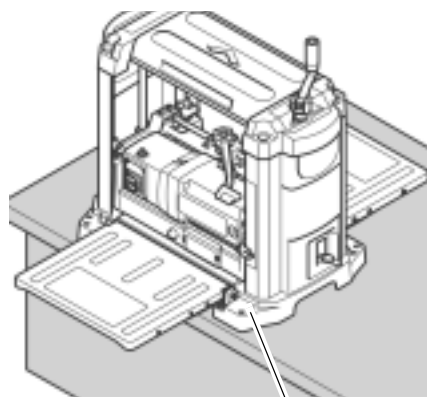
Pour empêcher que la machine ne se déplace sous l'effet des vibrations ou ne se renverse, elle doit être vissée sur un établi, un bâti ou un support similaire.



Remarque :

En cas d'installation fixe de la machine, prévoir suffisamment de place devant et derrière pour pouvoir travailler de longues pièces.

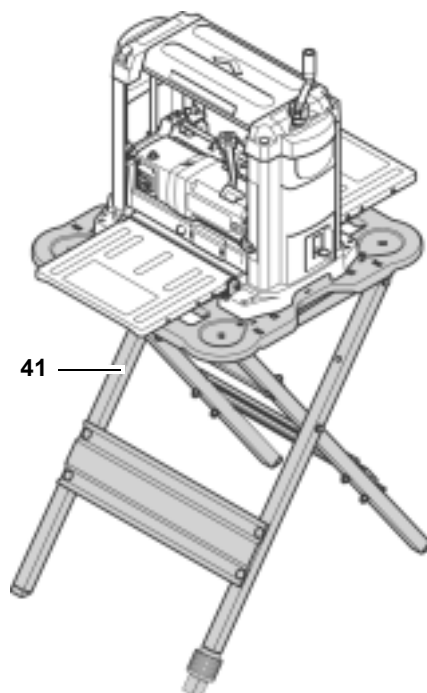
1. Forer au besoin quatre alésages dans le support.
2. Insérer les vis (40) par le haut et les bloquer en position par le bas.



40

En cas d'utilisation mobile de la raboteuse :

1. Visser la raboteuse sur les montants (41) (voir "Accessoires disponibles").



41

Autre mode d'installation :

1. Visser la raboteuse sur un panneau en contreplaqué de 3/4" (19 mm) d'épaisseur. Le panneau en contre-

plaqué doit déborder de 4 inch (100 mm) environ de chaque côté. Faire attention à ce que les vis ne dépassent pas sous le panneau en contreplaqué.

2. Sur le lieu d'utilisation, il suffira de fixer le panneau en contreplaqué sur un établi, un bâti ou un support similaire avec des serre-joints.

6.2 Aligner la table de réception et de dégagement

Pour obtenir un résultat optimal, toutes les surfaces d'appui doivent être alignées.



Remarque :

Avant de commencer à travailler, toujours vérifier que les surfaces d'appui de la table centrale, de la table de réception et de la table de dégagement sont dans le même plan.

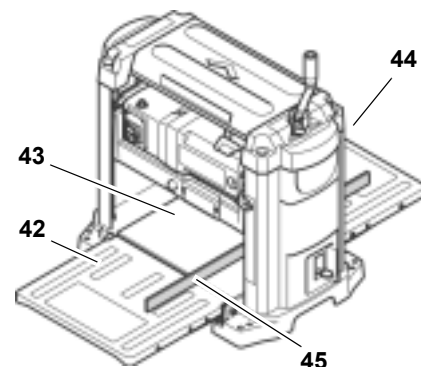


Risque de coupure en cas de contact avec l'arbre porte-fers en rotation !

Une mise en marche intempestive de la machine peut provoquer des blessures graves.

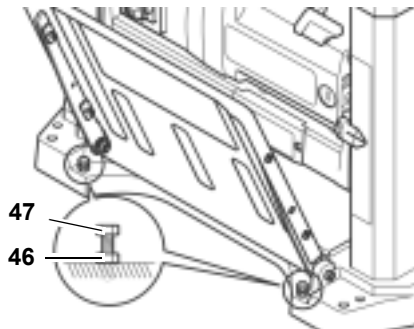
Débrancher la fiche d'alimentation avant de procéder à des réglages sur l'appareil !

1. Déplier la table de réception (42) et la table de dégagement (44).
2. Poser une planche droite (45), une équerre de butée ou un objet similaire sur la table de réception et de dégagement.



Si un ajustage est nécessaire :

3. Replier la table de réception et de dégagement.
4. Desserrer les contre-écrous (46) sur les deux vis de butée (47).
5. Régler les deux vis de butée (47) jusqu'à ce que la table de réception (ou la table de dégagement) soit alignée sur la table centrale (43) de la raboteuse.



6. Rabattre la table de réception (ou de dégagement) vers le bas et vérifier de nouveau que les surfaces d'appui sont bien alignées.
7. Une fois que les tables de réception et de dégagement sont bien alignées, bloquer toutes les vis de butée (47) avec des contre-écrous (46).

6.3 Dispositif d'aspiration des copeaux

⚠ Danger !
L'inhalation de certaines sciures de bois (p. ex. hêtre, chêne et frêne) est cancérogène. Pour limiter les gênes causées par la sciure de bois, utilisez un dispositif d'aspiration des copeaux lorsque vous travaillez dans des locaux fermés. Le dispositif d'aspiration doit remplir les conditions suivantes :

- taille adaptée au diamètre du manchon d'aspiration :
 - 2 1/2" (64 mm) ou
 - 4" (102 mm) ;
- débit d'air $\geq 460 \text{ m}^3/\text{h}$;
- dépression au niveau du manchon d'aspiration $\geq 530 \text{ Pa}$;
- vitesse de l'air au niveau du manchon d'aspiration $\geq 20 \text{ m/s}$.

Respecter également les instructions d'utilisation du dispositif d'aspiration des copeaux !

Le fonctionnement sans dispositif d'aspiration des copeaux n'est conseillé que dans les cas suivants :

- en plein air ;
- pour des travaux de courte durée (30 minutes max.) ;
- avec un masque anti-poussière.

Si aucun dispositif d'aspiration de la sciure n'est utilisé, les copeaux s'accumulent à l'intérieur de l'appareil, surtout sur les fers de rabot. Dans ce cas, la surface rabotée devient rêche. Il est donc nécessaire d'éliminer régulièrement les copeaux.

⚠ Danger !
Du fait du mouvement rotatif de l'arbre porte-fers, les copeaux sont éjectés par les fentes du capot qui recouvre l'arbre.

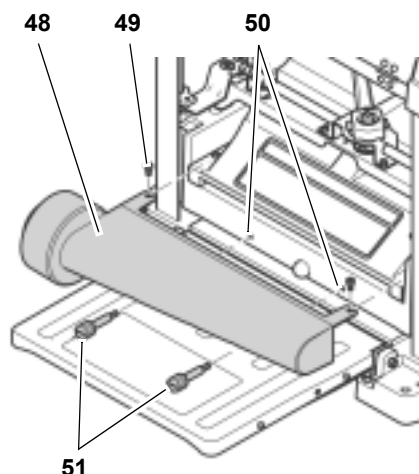
*** Attention !**
La fente du capot de l'arbre porte-fers ou le manchon d'aspiration monté sur la machine ne doivent pas être bouchés.

Montage du manchon d'aspiration

⚠ Risque de coupure en cas de contact avec l'arbre porte-fers en rotation !

Une mise en marche intempestive de la machine peut provoquer des blessures graves.
Débrancher la fiche avant de monter le manchon d'aspiration !

1. Amener le levier de fixation complètement sur la gauche en position .
2. Abaisser la tête de l'arbre porte-fers avec la bielle jusqu'à ce que les vis (49) du capot de l'arbre porte-fers soient aisément accessibles.
3. Desserrer les vis (49) de manière à pouvoir enficher le manchon d'aspiration.
4. Insérer le manchon d'aspiration (48) sur le recouvrement de l'arbre porte-fers de manière à ce que les évidements supérieurs s'encastrent sous les vis du recouvrement de l'arbre.
5. Visser les chevilles d'arrêt (51) dans les alésages de montage (50) et serrer à fond. Le manchon d'aspiration doit reposer sûrement sur les chevilles d'arrêt.



6. Resserrer les vis (49) du recouvrement de l'arbre porte-fers.

6.4 Raccordement au secteur

⚠ Danger ! Tension électrique

- N'utilisez l'appareil que dans un environnement sec.
- Ne branchez l'appareil qu'à une source électrique répondant aux exigences suivantes (voir aussi "Caractéristiques techniques") :
 - prises de courant installées, mises à la terre et contrôlées de manière réglementaire ;
 - la tension et la fréquence du secteur doivent correspondre à celles indiquées sur la plaque signalétique de l'appareil ;
 - protection avec un disjoncteur différentiel d'un courant de défaut de 30 mA ;
 - impédance Z_{max} du système au point de transmission (raccord maison) de 0,35 ohm au plus.

i Remarque :
Veuillez vous adresser à votre entreprise de production et de distribution d'énergie ou à votre électricien pour savoir si votre raccord maison remplit ces conditions.

- Posez le câble d'alimentation de telle sorte qu'il ne gêne pas le travail et ne puisse pas être endommagé.
- Protégez le câble d'alimentation contre la chaleur, les liquides agressifs et les arêtes tranchantes.
- N'utilisez comme rallonge qu'un câble en caoutchouc d'une section transversale suffisante (voir "Caractéristiques techniques").
- Ne tirez pas sur le câble pour débrancher la fiche de la prise de courant.

7. Manipulation de l'appareil


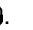
⚠ Danger !

- La machine ne doit être manipulée que par une seule personne à la fois. Les personnes chargées de l'alimentation ou de l'évacuation des pièces doivent se tenir à distance de la machine.
- Utilisez un équipement de protection personnelle :
 - un masque anti-poussière ;
 - une protection acoustique ;
 - des lunettes de protection.
- Avant de commencer le travail, assurez-vous que les éléments suivants sont en parfait état :

- câble d'alimentation et prise secteur ;
- interrupteur "marche-arrêt" ;
- capot de l'arbre porte-fers ;
- poussoir.
- **Veillez à garder une position de travail correcte lors du rabotage :**
 - à l'avant, côté opérateur ;
 - latéralement par rapport à la table de réception ;
 - en cas d'utilisation à deux personnes, la deuxième personne doit se tenir à distance suffisante de la raboteuse et latéralement par rapport à la table de réception ou de dégagement.
- **Utilisez pour travailler, selon les besoins :**
 - un porte-pièce (par exemple un support à roulettes) – pour ne pas risquer de renverser l'appareil en rabotant des pièces longues ;
 - un poussoir (aide d'attaque) – pour raboter les pièces courtes ;
 - un dispositif d'aspiration des copeaux ;
 - de la cire lubrifiante – pour que les pièces glissent facilement dans l'appareil, appliquer de la cire en couche mince sur la table de réception et de dégagement.
- **Erreurs typiques à éviter :**
 - Respectez toujours les dimensions indiquées pour les pièces à travailler.
 - Ne coincez pas la pièce. Risque de contrecoup.

Avant de raboter une pièce

Testez l'appareil à vide :

1. Déplier la table de réception et de dégagement.
2. S'assurer que les fers de rabot peuvent tourner librement.
3. Amener le levier de fixation complètement sur la gauche en position .
4. Remonter la tête de l'arbre porte-fers de 1 inch (25 mm) au moins en tournant la bielle.
5. Amener le levier de fixation complètement sur la droite en position .
6. Brancher la fiche dans la prise de courant et mettre en marche le moteur (appuyer sur l'interrupteur vert).
7. Faire attention aux aspects suivants dès que le moteur tourne à plein régime :
 - bruits
 - vibrations

Danger !

En cas de bruits ou de vibrations particulièrement importants : **éteindre immédiatement la machine et débrancher la fiche !**

8. Vérifier si certaines pièces se sont desserrées et les fixer à nouveau.

7.1 Raboter des pièces

La machine peut raboter au plus 1/8" (3 mm) par passe. Cette valeur de référence ne peut toutefois être atteinte :

- qu'avec des fers de rabot très affûtés ;
- en travaillant des bois tendres ;
- pour des pièces de largeur inférieure à la largeur maximale.

Dans tous les autres cas, il y a un risque de surcharge de la machine.

- Il est donc préférable de travailler une pièce en plusieurs fois jusqu'à ce que vous obteniez l'épaisseur souhaitée.

Remarque :

La profondeur optimale à raboter de la pièce dépend de nombreux facteurs, comme le type de bois, la largeur de la pièce ou la sécheresse du bois.

Si vous rabotez principalement des pièces très larges (13 inch (330 mm) au plus), le moteur va être très sollicité.

- Alternez avec des pièces plus étroites ou faites des pauses pour soulager le moteur.

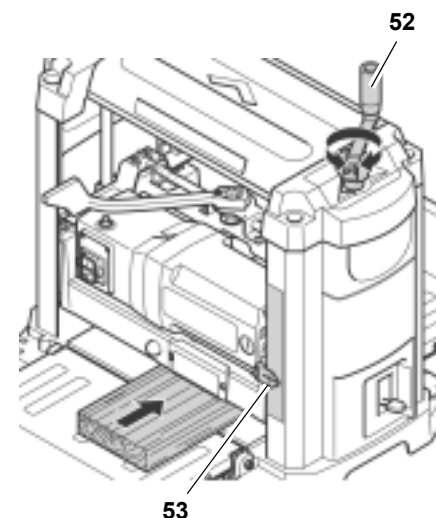
Dimensions de la pièce à travailler

- Ne travaillez que des pièces mesurant plus de 14 pouces (356 mm) en longueur. Les pièces plus courtes présentent un risque de contrecoup !
- Ne travaillez que des pièces de plus de 3/16" (5 mm) d'épaisseur. La tête de l'arbre porte-fers ne doit pas être abaissée davantage.
- Ne travaillez que des pièces de plus de 3/4" (19 mm) de largeur.
- Si les pièces mesurent plus de 5 pieds (1500 mm), utilisez un porte-pièce supplémentaire.
- Ne rabotez jamais plusieurs pièces à la fois. Il y a risque d'accident si des pièces sont saisies de manière incontrôlée par l'arbre porte-fers.

1. Déplier la table de réception et de dégagement.
2. Ajuster le rabot avec la manivelle (52). L'épaisseur de rabotage est relevée sur l'échelle graduée (53).

Risque de contrecoup !

Le rouleau du fer doit être immobile pour effectuer le réglage de l'épaisseur de rabotage !




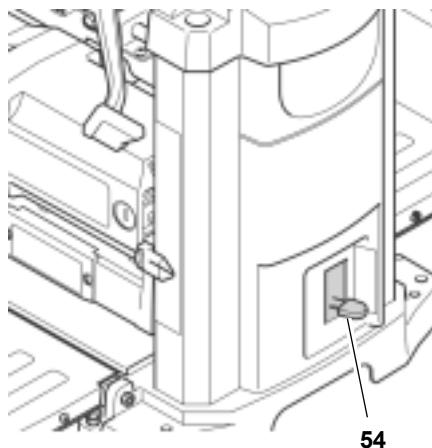
3. Mettre en marche le moteur (appuyer sur l'interrupteur vert).

Risque de blessures !

- **Ne jamais introduire la main dans la machine pour guider la pièce !**
 - **Guidez la pièce par le côté dégagement si elle est déjà trop escamotée pour pouvoir être amenée sans danger par le côté réception.**
 - **N'introduisez ou ne poussez jamais la pièce de force dans la machine. La machine happe la pièce automatiquement grâce au rouleau d'alimentation.**
4. Pousser lentement la pièce sur la table de réception. La pièce est saisie automatiquement.
 5. Guider la pièce dans la raboteuse en la tenant bien droite.
 6. Arrêter l'appareil si vous ne voulez pas continuer à travailler immédiatement.

Rabotage avec butée finale

1. Amener le levier de fixation complètement sur la gauche en position .
2. Remonter la tête de l'arbre porte-fers à l'aide de la bielle et régler l'épaisseur de rabotage sur une valeur supérieure à 1 3/4" (44 mm).
3. Régler la butée finale (54) sur l'épaisseur souhaitée après rabotage.



4. Abaisser la tête de l'arbre porte-fers jusqu'à ce qu'elle bute contre la butée finale. Il peut être nécessaire de raboter plusieurs fois la pièce avant d'atteindre l'épaisseur finale.
5. Amener le levier de fixation complètement sur la droite en position **0**.
6. Mettre en marche le moteur (appuyer sur l'interrupteur vert) et raboter la pièce.

8. Maintenance

Avant tout travail de maintenance et de nettoyage :

1. Éteindre la machine.
2. Attendre que l'arbre porte-fers se soit immobilisé.
3. Retirer la fiche de la prise d'alimentation.

⚠ Risque de coupure en cas de contact avec l'arbre porte-fers en rotation !

Une mise en marche intempestive de la machine peut provoquer des blessures graves.

⚠ Risque de brûlures !
Juste après avoir utilisé la machine, les fers de rabot peuvent être brûlants – laissez refroidir la machine avant de procéder à des travaux de maintenance.

Les contrôles et les travaux mentionnés ici sont nécessaires pour des raisons de sécurité ! Si vous constatez des défauts sur les composants énumérés, il est interdit d'utiliser la machine tant que ces défauts n'ont pas été éliminés dans les règles de l'art !

- Les travaux de maintenance et de réparation décrits dans ce chapitre doivent être exécutés uniquement par du personnel compétent.

- Contrôler l'état du câble de raccordement.

N'utilisez jamais l'appareil si le câble de raccordement est abîmé. Vous risqueriez de vous électrocuter. Si le câble d'alimentation est défectueux,

il doit être remplacé dans les meilleurs délais par un électricien.

- Ne remplacer les pièces endommagées, en particulier les dispositifs de sécurité, que par des pièces originales ; les pièces qui n'ont pas été contrôlées et autorisées par le constructeur peuvent en effet entraîner des dommages imprévisibles.

Une fois les travaux d'entretien ou de nettoyage terminés :

- Remettre en place tous les dispositifs de sécurité et les contrôler.
- S'assurer qu'il ne reste pas d'outils ou d'objets similaires sur ou dans la machine.

8.1 Nettoyer et lubrifier la machine

⚠ Danger !
L'inhalation de certaines sciures de bois (p. ex. hêtre, chêne et frêne) est cancérogène.

Pour nettoyer l'appareil, portez le masque antipoussière et les lunettes de protection que vous utilisez habituellement pour vous protéger de la sciure ou des éclats de bois.

*** Attention !**

- Pour nettoyer l'appareil, n'utilisez jamais de dissolvants ou de produits contenant des solvants. Les dissolvants pourraient attaquer et abîmer les pièces en plastique de la machine.
- Ne mettez jamais les pièces en plastique au contact d'essence, de produits à base de pétrole ou de substances comparables. Ces produits contiennent des substances chimiques susceptibles d'abîmer, de ramollir ou de détruire les plastiques.
- Pour éliminer les saletés et la sciure de bois, utilisez un chiffon propre.

Après chaque utilisation

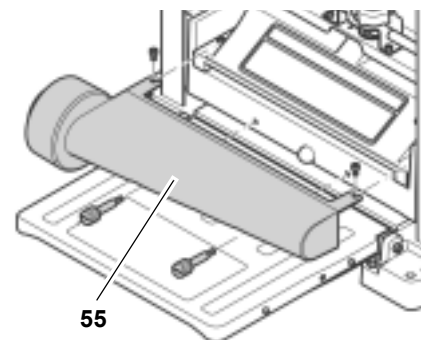
- Retirer les copeaux et la sciure de bois dans tous les endroits accessibles, y compris l'adaptateur d'aspiration ou la fente du capot de l'arbre porte-fers (par exemple à l'aspirateur).
- Nettoyer les rouleaux d'alimentation et d'expulsion. Si des dépôts se sont formés sur les rouleaux, utiliser un produit de nettoyage non inflammable pour rouleaux en caoutchouc.

Nettoyage régulier

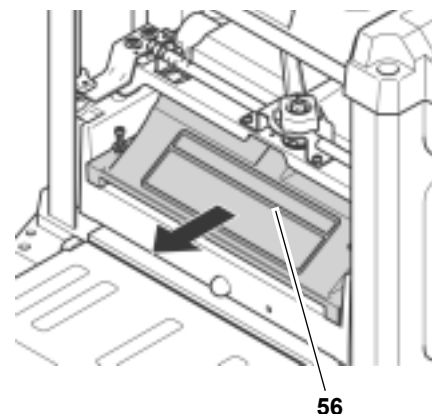
La présence de sciure de bois ou de saletés dans l'appareil peut nuire à la qualité du rabotage. Pour un résultat optimal, la machine doit être nettoyée

régulièrement et les surfaces d'appui des tables doivent être enduites de cire.

1. Débrancher la fiche.
2. Déplier la table de réception et de dégagement.
3. Dévisser l'adaptateur d'aspiration (**55**) et le nettoyer avec un chiffon.



4. Dévisser le capot de l'arbre porte-fers (**56**) et le nettoyer avec un chiffon.



5. Retirer les copeaux (par exemple avec un aspirateur) :
 - du réglage en hauteur ;
 - de l'arbre porte-fers ;
 - de la grille d'aération du moteur.
6. Nettoyer les barres de guidage et les axes du réglage en hauteur avec un dégrissant, puis enduire d'une mince couche d'huile pour machine de viscosité moyenne.
7. Monter à nouveau le capot de l'arbre porte-fers (**56**) et le visser.
8. Monter à nouveau l'adaptateur d'aspiration (**55**) et le visser.
9. Enduire les surfaces d'appui suivantes d'une mince couche de cire pour que les pièces glissent mieux :
 - table de réception
 - table centrale
 - table de dégagement

i Remarque :
La cire doit être appliquée en couche mince. Dans le cas contraire, elle risquerait de pénétrer dans le bois et de le colorer.

Conseils pour la lubrification

- Vérifier régulièrement que les barres de guidage et les axes du réglage en hauteur sont propres et bien huilés. Pour les lubrifier, utiliser une huile pour machine de viscosité moyenne.
- Les fers de rabot doivent être eux aussi légèrement lubrifiés pour ne pas s'oxyder.
- Tous les paliers de la machine sont lubrifiés avec un lubrifiant de qualité supérieure. Cette lubrification suffit pour toute la durée d'utilisation de la machine dans des conditions d'exploitation normales. Aucune lubrification complémentaire n'est donc nécessaire.

Nettoyer le moteur

Le moteur ne nécessite pas d'entretien tant qu'il est propre.

- Veiller à ce qu'il n'y ait pas de dépôts d'eau, d'huile ou de sciure de bois sur ou dans le moteur.
- Les paliers du moteur n'ont pas besoin d'être lubrifiés.

8.2 Remplacer les fers de rabot

i Remarque :

Une usure des fers de rabot se manifeste par :

- une baisse d'efficacité de la raboteuse ;
- un risque de contrecoup accru ;
- une surcharge du moteur.

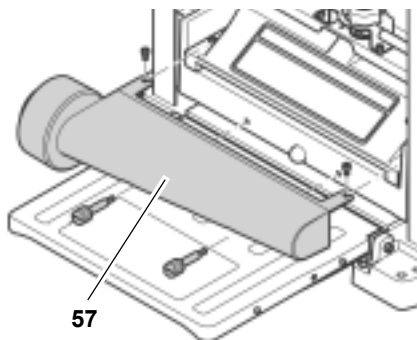
! Danger !

Risque de coupure avec les fers de rabot !

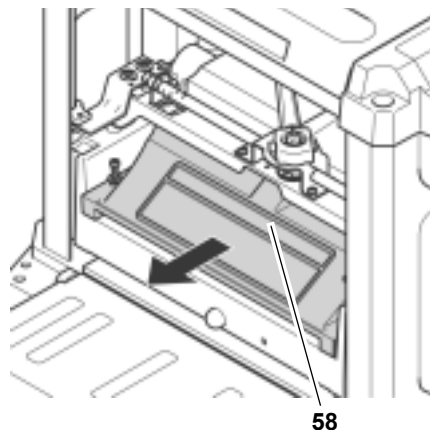
- **Portez des gants pour changer les fers de rabot.**
- **Ne tournez jamais l'arbre porte-fers à la main. Lors du remplacement des fers de rabot, l'arbre ne doit tourner que sur la courroie d'entraînement (61).**

Préparer la machine

1. Débrancher la fiche.
2. Déplier la table de réception et de déchargement.
3. Dévisser l'adaptateur d'aspiration (57).

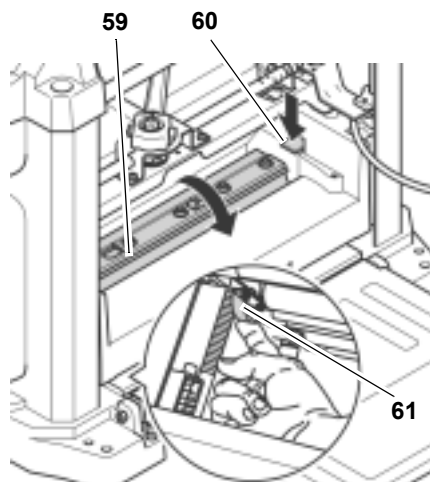


4. Dévisser le capot de l'arbre porte-fers (58).



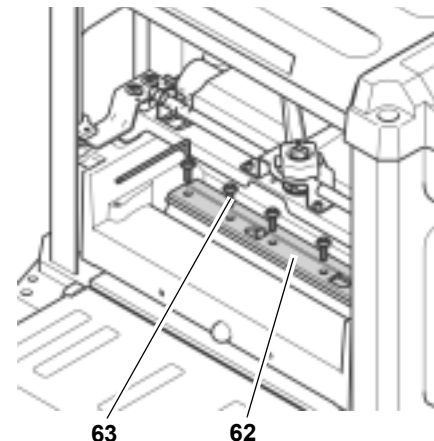
Tourner l'arbre porte-fers dans la position adéquate

- Tourner l'arbre porte-fers (59) sur la courroie d'entraînement (61) jusqu'à ce que l'arbre se bloque. La tête de l'arbre porte-fers doit être remontée de manière à pouvoir accéder par en bas à la courroie d'entraînement.
- Pour accéder au deuxième fer de rabot, tourner l'arbre porte-fers de 180°.
 - Appuyer sur le levier de blocage (60) et tourner l'arbre porte-fers sur la courroie d'entraînement (61).
 - Relâcher le levier de blocage (60) et continuer à tourner l'arbre porte-fers jusqu'à ce qu'il se bloque dans la nouvelle position.

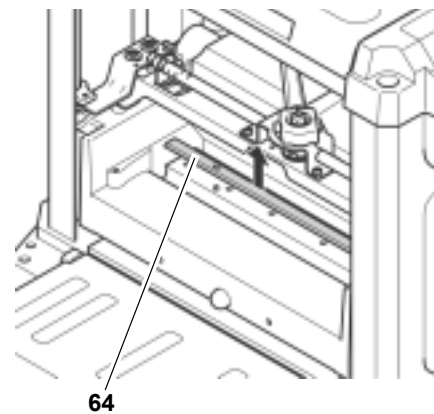


Démonter les fers de rabot

1. Desserrer toutes les vis (63) sur la baguette de contre-pression du fer de rabot avec la clé à six pans creux et les dévisser complètement (mettre des gants !).



2. Retirer la baguette de contre-pression du fer de rabot (62).
3. Retirer le fer de rabot (64) de l'arbre porte-fers avec l'aimant de l'outil spécial.



4. Retirer les deux ressorts des alésages dans l'arbre porte-fers.
5. Nettoyer la surface de l'arbre porte-fers et de la baguette de contre-pression du fer avec un dissolvant pour résine.

! Danger !

Ne pas utiliser de produits nettoyants risquant d'attaquer les composants en métal léger (pour éliminer les résidus de résine par exemple) ; cela compromettrait la solidité de ces composants.

Monter les fers de rabot

! Danger !

- **N'utiliser que des fers de rabot conformes à la norme EN 847-1 (voir également "Accessoires disponibles") – des fers de rabot incorrects, mal montés, émoussés ou encore détériorés peuvent se détacher ou accroître considérablement le risque de contrecoup.**

- Remplacer ou retourner toujours les deux fers de rabot en même temps.
 - Monter les fers de rabot uniquement en utilisant des pièces d'origine.
1. Réinsérer les deux ressorts dans les alésages de l'arbre porte-fers.
 2. Lubrifier légèrement le fer de rabot.
 3. Positionner le fer de rabot affûté sur l'arbre porte-fers avec l'outil spécial. Les deux tiges de guidage sur l'arbre porte-fers assurent un bon positionnement du fer de rabot.

i **Remarque :**

Le fer de rabot est affûté des deux côtés. Si le côté arrière est suffisamment affûté, il suffit de retourner le fer.

4. Visser la baguette de contre-pression du fer de rabot.
Afin d'éviter tout gauchissement de la baguette de contre-pression, commencer par les vis du milieu, puis serrer successivement les vis les plus proches du bord.

! **Danger !**

- Ne pas utiliser de rallonges pour les outils de serrage.
 - Ne pas frapper sur l'outil pour serrer les vis.
5. Remettre en place le capot de l'arbre porte-fers et le manchon d'aspiration.
 6. Vérifier que la machine ne contient plus d'outils de montage ou de pièces non fixées.

Tester l'appareil à vide :

1. Déplier la table de réception et de dégagement.
2. S'assurer que les fers de rabot peuvent tourner librement.
3. Amener le levier de fixation complètement sur la gauche en position **G**.
4. Remonter la tête de l'arbre porte-fers de 1 inch (25 mm) au moins en tournant la bielle.
5. Amener le levier de fixation complètement sur la droite en position **D**.
6. Brancher la fiche dans la prise de courant et mettre en marche le moteur (appuyer sur l'interrupteur vert).
7. Faire attention aux aspects suivants dès que le moteur tourne à plein régime :
 - bruits
 - vibrations

! **Danger !**

En cas de bruits ou de vibrations particulièrement importants : **éteindre immédiatement la machine et débrancher la fiche !**

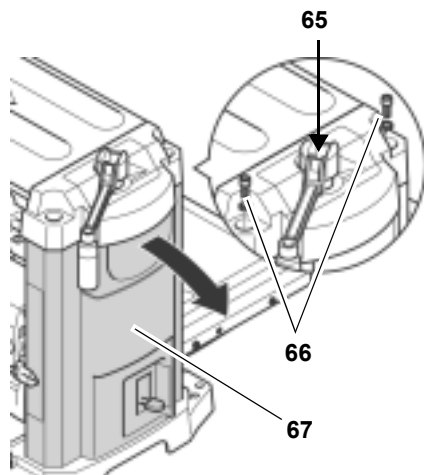
8. Vérifier si certaines pièces se sont desserrées et les fixer à nouveau.

8.3 Régler la butée finale

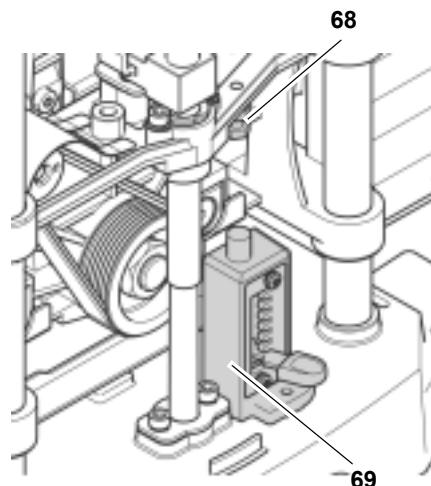
1. Raboter la pièce jusqu'à l'épaisseur souhaitée à l'aide de la butée finale.
2. Mesurer à nouveau l'épaisseur finale (= épaisseur de la pièce) sur la pièce rabotée.

Si un ajustage de la butée finale est nécessaire :

1. Débrancher la fiche.
2. Amener le levier de fixation complètement sur la gauche en position **G**.
3. Desserrer la vis cruciforme **(65)** de la bielle de réglage en hauteur. Ne pas dévisser complètement la vis.
4. Retirer le capot latéral **(67)** :
 - Dévisser entièrement les deux vis à six pans creux **(66)** (métriques, 6 mm).
 - Ôter par le haut le couvercle de la machine par la poignée et retirer délicatement le capot latéral **(67)**.



5. Abaisser la tête de l'arbre porte-fers à l'aide de la bielle jusqu'à ce que la butée finale **(69)** vienne toucher la vis de butée **(68)**. La butée finale doit être pour cela placée sur la cote finale réglée précédemment.



6. Desserrer le contre-écrou de la vis de butée **(68)** à l'aide de la clé plate fournie (métrique, 10 mm) et ajuster la vis de butée de la différence entre la cote finale réglée et l'épaisseur réellement mesurée sur la pièce rabotée.
7. Bloquer à nouveau la vis de butée **(68)** à l'aide du contre-écrou.
8. Remettre en place le capot latéral **(67)** et le visser avec deux vis à six pans creux **(66)**.
9. Bien resserrer la vis cruciforme **(65)** de la bielle de réglage en hauteur.

8.4 Vérifier et remplacer les balais de charbon

Les balais de charbon avant et arrière doivent être contrôlés toutes les 10 à 15 heures d'utilisation.

Une usure des balais de charbon se manifeste par

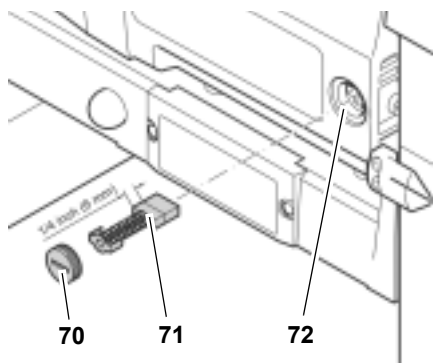
- des hoquets du moteur ;
- une mauvaise réception des chaînes de radio et de télévision lorsque le moteur tourne ;
- des arrêts du moteur.

Pour contrôler et remplacer les balais de charbon :

1. Débrancher la fiche.
2. Déplier la table de réception et de dégagement.
3. Pour retirer le balai de charbon avant : dévisser avec un tournevis adapté le bouchon **(70)** des balais de charbon sur le boîtier du moteur.

i **Remarque :**

Le balai de charbon arrière se trouve du côté opposé. Pour retirer le balai arrière, il est nécessaire de dévisser tout d'abord l'adaptateur d'aspiration et le capot de l'arbre porte-fers.



- Retirer le balai de charbon (71) et l'inspecter. Le balai doit mesurer au moins 1/4" (6 mm).
- Enfoncer le balai de charbon intact ou neuf (71) dans le conduit (72). Les deux colliers de fixation latéraux de la petite plaque métallique doivent s'insérer dans les rainures latérales du conduit.
- Revisser le bouchon (70).

i Remarque :

Après avoir remplacé le balai de charbon arrière, il est nécessaire de remonter et de revisser le capot de l'arbre porte-fers et l'adaptateur d'aspiration.

- Vérifier le bon fonctionnement de la machine.

8.5 Ranger la machine

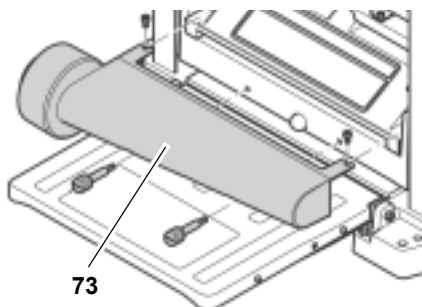
- Débrancher la fiche et ranger le câble d'alimentation dans la poche sous la table de dégagement.
- Rabattre la table de réception et de dégagement vers le haut.
- Entreposer l'appareil de telle sorte que :
 - aucune personne extérieure ne puisse la mettre en marche et
 - personne ne puisse se blesser lorsque la machine est à l'arrêt.

⚠ Attention !

Ne pas entreposer l'appareil sans protection en plein air ou dans un endroit humide.

8.6 Transporter la machine

- Débrancher la fiche.
- Dévisser l'adaptateur d'aspiration (73).



- Rabattre la table de réception et de dégagement vers le haut.
- Ranger le câble d'alimentation dans la poche sous la table de dégagement.
- Transporter l'appareil par les poignées latérales.



Attention !
Ne pas transporter l'appareil sans protection en plein air ou dans un endroit humide.

9. Problèmes et pannes



Danger !
Avant d'éliminer une panne :

- Éteindre la machine.
- Attendre que l'arbre porte-fers se soit immobilisé.
- Retirer la fiche de la prise d'alimentation.



Risque de coupure en cas de contact avec l'arbre porte-fers en rotation !
Une mise en marche intempestive de la machine peut provoquer des blessures graves.



Risque de brûlures !
Juste après avoir utilisé la machine, les fers de rabot peuvent être brûlants – laissez refroidir la machine avant de remédier aux pannes.



Danger !
Après chaque intervention : remettre en service tous les dispositifs de sécurité, puis les contrôler.

Le moteur ne marche pas

Pas de tension secteur.

- Contrôler le cordon, la fiche, la prise et le fusible.

Le relais de sous-tension s'est déclenché à cause d'une coupure de courant.

- Remettre en marche la machine.

Surchauffe du moteur. Causes possibles : fers de rabot émoussés, charge trop importante ou obstruction par des copeaux du capot de l'arbre porte-fers.

- Remédier à la cause de la surchauffe, laisser refroidir environ dix minutes, puis appuyer sur la touche Reset et remettre en marche la machine.

Balais de charbon usés

- Remplacer les balais de charbon.

Baisse de rendement

Les fers de rabot sont émoussés.

- Installer des fers de rabot affûtés.

Surface travaillée trop rêche

Les fers de rabot sont émoussés.

- Installer des fers de rabot affûtés.

Les fers de rabot sont obstrués par des copeaux.

- Éliminer les copeaux.

La pièce à travailler est encore trop humide.

- Sécher la pièce.

Surface travaillée fendillée

Les fers de rabot sont émoussés.

- Installer des fers de rabot affûtés.

Les fers de rabot sont obstrués par des copeaux.

- Éliminer les copeaux.

La pièce a été travaillée dans le sens contraire de la croissance.

- Travailler la pièce dans le sens opposé.

Rabotage trop profond en un seul passage.

- Travailler la pièce en plusieurs étapes.

Surface travaillée inégale

Fer de rabot mal monté.

- Ajuster le fer de rabot à l'aide d'une jauge.

Avance de la pièce trop réduite

Les surfaces d'appui de la table centrale, de la table de réception ou de la table de dégagement sont enduites de résine.

- Nettoyer les surfaces d'appui et appliquer une fine couche de cire.

Pièce à travailler coincée

Rabotage trop profond en un seul passage.

- Travailler la pièce en plusieurs étapes.

10. Accessoires disponibles

Les accessoires suivants sont disponibles pour les travaux particuliers – ils sont représentés sur la dernière page de couverture :

- A** Base de la machine pour un positionnement sûr de la machine et une hauteur de travail optimale ; la base est idéale pour des applications mobiles, car elle est pliable et peu encombrante.
- B** Adaptateur d'aspiration pour le raccordement à un système d'aspiration de la sciure.
- C** Support à trois roulettes pour un guidage précis des pièces longues.
- D** Fers de rabot pour raboter les bois.

- E Lubrifiant WAXILIT pour un bon glissement du bois sur les tables de réception.
- F Spray d'entretien pour éliminer les résidus de résine et conserver les surfaces métalliques

11. Réparations



Danger !

La réparation d'outils électriques devra être exclusivement confiée à un électricien professionnel !

L'outillage électrique nécessitant une réparation peut être envoyé à la filiale de service après-vente de votre pays. Son

adresse figure avec la liste des pièces de rechange.

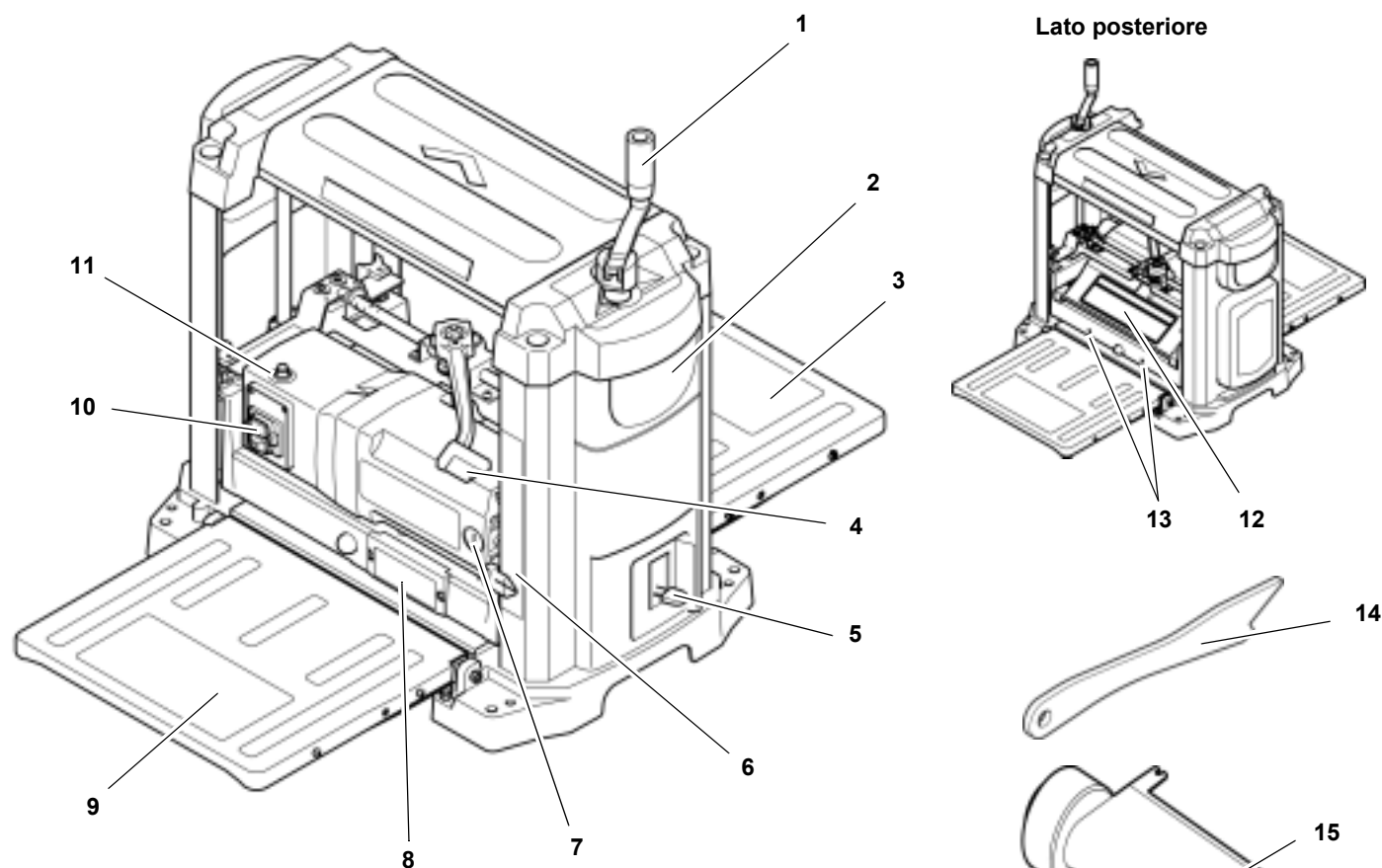
Prière de joindre à l'outil expédié une description du défaut constaté.

12. Caractéristiques techniques

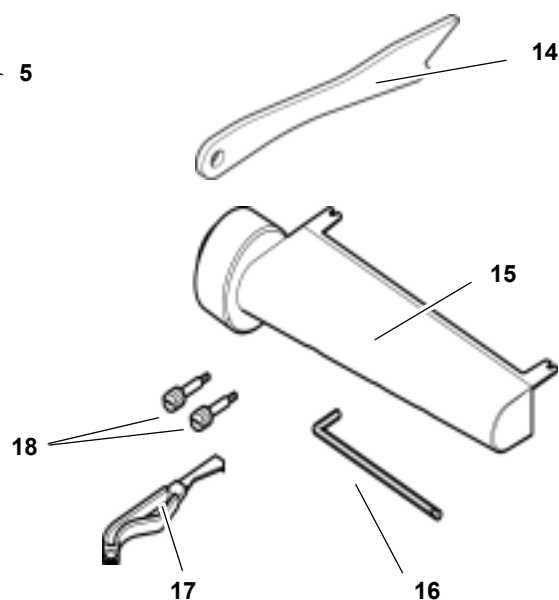
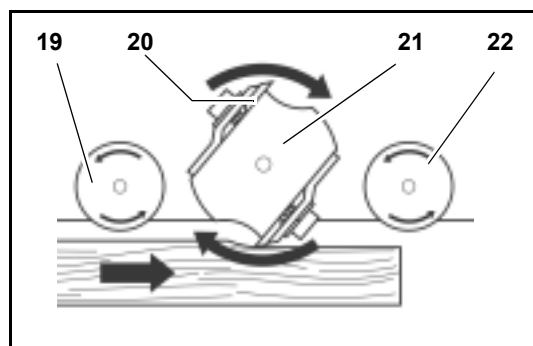
Tension		V	230 ~ 50 Hz	110 ~ 50 Hz
Protection min. par fusibles		A	10	16
Puissance du moteur		W	1800	1620
Indice de protection		IP	20	20
Classe de protection			I	I
Vitesse à vide (arbre porte-fers)		min ⁻¹	9800	9100
Vitesse d'avance		m/min	7,5	7,5
Profondeur de passe	maximale	mm	3	3
Hauteur de la pièce	minimale	mm	5	5
	maximale	mm	152	152
Largeur de la pièce	minimale	mm	19	19
	maximale	mm	330	330
Longueur de la pièce	minimale	mm	356	356
Dimensions	Profondeur (machine repliée)	mm	350	350
	Largeur	mm	585	585
	Hauteur	mm	495	495
Dimensions	Profondeur (table de rabotage)	mm	600	600
	Largeur (table de rabotage)	mm	370	370
Poids		kg	35	35
Température ambiante autorisée en service		°C	0 à +40	0 à +40
Température de transport et de stockage autorisée		°C	0 à +40	0 à +40
Émissions sonores selon EN 61029-1 *	Niveau de pression sonore pondéré L _{pA}	dB (A)	94	94
	Niveau de puissance sonore pondéré L _{WA}	dB (A)	107	107
	Incertitude K	dB (A)	4	4
Dispositif d'aspiration de la sciure	Diamètre intérieur manchon	mm	64	64
	Diamètre extérieur manchon	mm	102	102
	Débit d'air	m ³ /h	460	460
	Dépression au niveau du manchon	Pa	530	530
	Vitesse de l'air au niveau du manchon	m/s	20	20

* Les valeurs indiquées correspondent aux émissions et ne représentent pas nécessairement des valeurs sûres sur le poste de travail. Bien qu'il y ait une corrélation entre les niveaux d'émission et de nuisance, ces chiffres ne permettent pas de savoir de manière fiable si des précautions supplémentaires sont nécessaires ou non. Différents facteurs peuvent influencer sur le niveau réel de nuisance sur le poste de travail, par exemple les caractéristiques du local de travail et la présence d'autres sources sonores, c'est-à-dire le nombre de machines et d'opérations effectuées à proximité. Les valeurs admissibles sur le poste de travail peuvent également varier d'un pays à l'autre. Les informations fournies permettent toutefois à l'utilisateur de mieux estimer les dangers et les risques.

1. Visione d'insieme dell'apparecchio



Principio della piallatrice a spessore



- 1 Manovella per la regolazione dell'altezza
- 2 Maniglia di trasporto
- 3 Banco di uscita con scomparto sul lato inferiore per il cavo di rete e l'utensile
- 4 Leva di arresto per la regolazione dell'altezza
- 5 Battuta per lo spessore finale
- 6 Indicatore dello spessore della pialla
- 7 Vite di chiusura per le spazzole di carbone
- 8 Indicatore dello spessore del truciolo
- 9 banco di entrata

- 10 Interruttore di accensione/spegnimento
- 11 Pulsante reset per la riaccensione dopo un sovraccarico
- 12 Coperchio dell'albero portacoltelli
- 13 Fori di montaggio per il bocchettone di aspirazione

Accessori e utensili inclusi

- 14 Spintore
- 15 Bocchettone di aspirazione
- 16 Chiave per viti ad esagono incassato (5 mm)
- 17 Utensile speciale per la sostituzione dei coltelli

- 18 Due spine di fissaggio (manicotti di aspirazione)
- Istruzioni per l'uso (senza illustrazioni)
- Elenco dei pezzi di ricambio (senza illustrazioni)

Elementi strutturali all'interno della piallatrice

- 19 Cilindro di trascinamento
- 20 Coltelli della pialla
- 21 Albero portacoltelli
- 22 Cilindro di scarico

Sommario

1. **Visione d'insieme dell'apparecchio**.....39

2. **Istruzioni obbligatorie**.....40

3. **Sicurezza**.....40

3.1 Utilizzo appropriato40

3.2 Istruzioni generali per la sicurezza40

3.3 Simboli sull'apparecchio.....42

3.4 Dispositivi di sicurezza42

4. **Caratteristiche particolari del prodotto**42

5. **Elementi**42

6. **Messa in funzione**43

6.1 Installazione dell'apparecchio43

6.2 Allineamento del banco di entrata e di uscita.....43

6.3 Impianto di aspirazione dei trucioli.....44

6.4 Collegamento elettrico44

7. **Uso**44

7.1 Piallatura dei pezzi45

8. **Manutenzione**46

8.1 Pulizia e lubrificazione dell'apparecchio46

8.2 Sostituzione dei coltelli della pialla.....47

8.3 Regolazione della battuta per lo spessore finale48

8.4 Controllo e sostituzione delle spazzole di carbone.....48

8.5 Custodia dell'apparecchio49

8.6 Trasporto della macchina.....49

9. **Problemi e anomalie**49

10. **Accessori disponibili su richiesta**49/51

11. **Riparazione**.....49

12. **Dati tecnici**50

2. Istruzioni obbligatorie

Queste istruzioni d'uso sono state realizzate per consentire un utilizzo rapido e sicuro dell'apparecchio. Di seguito vengono fornite brevi indicazioni sulla modalità di lettura delle istruzioni.

- Prima di mettere in funzione l'apparecchio, leggere interamente le istruzioni prestando particolare attenzione alle norme di sicurezza.
- Queste istruzioni d'uso sono destinate a persone con conoscenze tecniche sugli apparecchi descritti. Se non si ha alcun tipo di esperienza con questo tipo di apparecchio, richiedere l'aiuto di esperti.
- Tenere a portata di mano tutta la documentazione fornita con l'apparecchio per poterla consultare se necessario. Conservare la prova

d'acquisto per eventuali richieste di intervento in garanzia.

- Se si presta o si vende l'apparecchio, includere anche la relativa documentazione.
- Per eventuali danni derivati dalla mancata osservanza di queste istruzioni d'uso, il produttore declina ogni responsabilità.

Le informazioni in queste istruzioni d'uso utilizzano i simboli illustrati di seguito.



Pericolo!
Avvertenza per possibili danni alle persone o all'ambiente.



Pericolo di scosse elettriche!
Avvertenza per possibili danni alle persone causati dall'elettricità.



Pericolo di trascinamento!
Avvertenza per possibili danni alle persone (parti del corpo o indumenti impigliati).



Attenzione!
Avvertenza per possibili danni materiali.



Nota
Informazioni integrative.

- I numeri nelle figure (1, 2, 3, ecc.)
 - indicano i singoli pezzi;
 - usano una numerazione progressiva;
 - si riferiscono ai numeri corrispondenti in parentesi (1), (2), (3) riportati nel testo vicino.
- Le istruzioni d'uso per le quali è necessario seguire la sequenza indicata sono numerate in ordine progressivo.
- Le istruzioni d'uso in cui la sequenza può essere stabilita a discrezione dell'operatore sono contrassegnate da un punto.
- Gli elenchi sono contrassegnati da un trattino.

3. Sicurezza

3.1 Utilizzo appropriato

Utilizzare questo apparecchio esclusivamente per la piallatura a spessore di legno massiccio. Qualsiasi altro utilizzo non è idoneo.

È indispensabile rispettare le dimensioni prescritte per i pezzi da lavorare (vedere la sezione Dati tecnici).

Qualsiasi altro utilizzo non è idoneo. L'utilizzo improprio, l'apporto di modifiche alla macchina o l'impiego di parti non testate e autorizzate dalla casa produttrice comportano danni imprevedibili.

3.2 Istruzioni generali per la sicurezza

La piallatrice è un apparecchio che se utilizzato con poca attenzione può provocare lesioni gravi.

- Durante l'uso dell'apparecchio, osservare le seguenti istruzioni relative alla sicurezza per evitare eventuali pericoli per le persone e/o danni materiali.
- Osservare in particolare le istruzioni relative alla sicurezza contenute nelle singole sezioni.
- All'occorrenza applicare le disposizioni di legge e le norme antinfortunistiche vigenti per l'uso di piallatrici a spessore.



Pericolo generico!

- Tenere sempre in ordine l'area di lavoro per evitare il rischio di incidenti causati da oggetti fuori posto.
- Agire con la massima attenzione badando bene alle azioni svolte e ragionando sempre. Evitare di azionare l'apparecchio in momenti di scarsa concentrazione.
- Non utilizzare l'apparecchio sotto l'effetto di alcol, droghe o farmaci.
- Tenere in debita considerazione gli effetti dell'ambiente circostante. Provvedere ad una buona illuminazione.
- Evitare di assumere posizioni anomale, lavorando sempre in situazioni di stabilità e di equilibrio.
- Per la lavorazione di pezzi lunghi, utilizzare supporti adeguati.
- Non utilizzare l'apparecchio in prossimità di liquidi o gas infiammabili.
- L'apparecchio deve essere azionato e utilizzato esclusivamente da persone che abbiano esperienza con le piallatrici e che siano consapevoli dei pericoli legati all'uso di tali macchine.
Le persone sotto i 18 anni d'età possono utilizzare l'apparecchio soltanto nell'ambito dell'addestramento professionale e sotto la supervisione di un istruttore.
- Tenere lontano dall'area di lavoro il personale non autorizzato e in particolare i bambini. Durante il funzionamento, sincerarsi che nessuno tocchi l'apparecchio e/o il cavo di alimentazione.
- Non sovraccaricare l'apparecchio e usarlo esclusivamente con la

potenza indicata nella sezione Dati tecnici.

- Non eseguire mai piallature più profonde di 1/8" (3 mm).
- Non lasciare l'apparecchio acceso quando non viene utilizzato.



Pericolo di scosse elettriche!

- Non esporre mai l'apparecchio alla pioggia. Non utilizzarlo in ambienti umidi o bagnati.
- Durante l'uso dell'apparecchio, evitare il contatto del corpo con elementi muniti di messa a terra (ad esempio corpi riscaldanti, tubi, forneli, frigoriferi).
- Utilizzare il cavo di alimentazione esclusivamente per gli scopi a cui è destinato.
- Prima di qualsiasi intervento di manutenzione scollegare l'apparecchio dalla rete elettrica.



Pericolo di taglio per contatto con l'albero portacoltelli rotante!

- Mantenere sempre un'adeguata distanza dall'albero portacoltelli.
 - All'occorrenza, utilizzare mezzi di inserimento ausiliari.
 - Durante il funzionamento tenersi sufficientemente lontani dagli elementi strutturali in azione.
 - Durante il funzionamento non toccare l'impianto di aspirazione dei trucioli o il coperchio dell'albero portacoltelli.
- Per evitare l'azionamento incontrollato dell'apparecchio, spegnerlo sempre:
 - dopo un'interruzione di corrente,
 - prima di estrarre o inserire la spina.
- Prima di mettere in funzione l'apparecchio, verificare che siano montati tutti i dispositivi di protezione.
- Attendere l'arresto dell'albero portacoltelli prima di rimuovere eventuali pezzi o piccole parti di taglio o resti di legno dall'area di lavoro.



Pericolo di taglio anche con l'albero portacoltelli immobile!

- Utilizzare i guanti durante la sostituzione dei coltelli della pialla.
- Conservare l'albero portacoltelli in modo che nessuno possa ferirsi.



Pericolo di trascinamento!

Durante il funzionamento, il pezzo da piallare viene trascinato automaticamente e trasportato nella piallatrice.

- Pertanto, verificare che durante il funzionamento non vengano trascinati altri oggetti o parti del corpo con il pezzo da lavorare. **Non** indossare cravatte, **né** guanti **né** indumenti a maniche larghe. In caso di capelli lunghi, raccogliarli assolutamente sotto una retina di protezione.
- Non piallare mai pezzi che contengono
 - funi,
 - corde,
 - nastri,
 - cavi o
 - fili metallici o elementi contenenti tali materiali.



Pericolo di contraccolpi dei pezzi in lavorazione (il pezzo viene agganciato dall'albero portacoltelli e colpisce l'operatore)!

- Utilizzare sempre coltelli ben affilati. I coltelli senza filo possono incastrarsi sulla superficie del pezzo in lavorazione.
- Non tenere i pezzi da piallare in posizione inclinata.
- Non lavorare pezzi più corti di 14 inch (356 mm).
- In caso di dubbio, controllare l'eventuale presenza di corpi estranei, ad esempio chiodi oppure viti, nei pezzi.
- Non piallare mai più pezzi contemporaneamente per evitare che i singoli pezzi vengano presi in modo incontrollato dall'albero portacoltelli.
- Rimuovere trucioli, resti di legno e simili dall'area di lavoro. Durante tale operazione è necessario che l'albero portacoltelli sia fermo e che la spina non sia inserita.
- Prima di accendere l'apparecchio, ad esempio dopo gli interventi di manutenzione, verificare che nel suo interno non siano rimasti utensili di montaggio o accessori.



Pericolo causato da protezione personale insufficiente!

- Munirsi di paraorecchie.
- Indossare occhiali protettivi.
- Utilizzare una mascherina parapolvere.
- Indossare indumenti da lavoro adeguati.
- Se si lavora all'aperto, è opportuno l'uso di calzature antiscivolo.



Pericolo causato dalla segatura!

- Alcuni tipi di segatura (ad esempio quella ottenuta da legno di quercia, faggio e frassino) possono essere cancerogeni se ispirati: se possi-

bile lavorare con un impianto di aspirazione. L'impianto di aspirazione deve soddisfare i valori indicati nella sezione Dati tecnici.

- In fase di lavorazione, fare in modo di produrre la quantità minima possibile di segatura nell'ambiente:
 - rimuovere i depositi di segatura dall'area di lavoro (non spanderli da una parte all'altra);
 - eliminare difetti di tenuta dell'impianto di aspirazione;
 - garantire una buona ventilazione.



Pericolo causato da modifiche tecniche e/o uso di parti non collaudate e approvate dal produttore!

- Montare il presente apparecchio seguendo scrupolosamente le istruzioni del presente manuale.
- Utilizzare esclusivamente parti omologate dal produttore, in particolare per quanto riguarda i dispositivi di sicurezza (per i numeri d'ordine vedere l'elenco dei pezzi di ricambio).
- Evitare di apportare modifiche di qualunque tipo sui componenti.



Pericolo causato da eventuali anomalie dell'apparecchio

- Usare la massima cura nella manutenzione dell'apparecchio e dei relativi accessori, seguendo scrupolosamente le istruzioni.
- Prima di utilizzare l'apparecchio, verificarne il perfetto funzionamento controllando la conformità dei dispositivi di sicurezza, dei dispositivi di protezione e intervenendo su eventuali componenti lievemente danneggiati. Verificare che i componenti mobili funzionino perfettamente e che non si inceppino. Tutte le parti devono essere montate correttamente e soddisfare le condizioni necessarie al corretto funzionamento dell'apparecchio.
- Non utilizzare mai l'apparecchio se il cavo di alimentazione è danneggiato per evitare il rischio di scosse elettriche. Far sostituire immediatamente un cavo danneggiato da un elettricista specializzato.
- I dispositivi di sicurezza o i componenti danneggiati devono essere riparati o eventualmente sostituiti da tecnici specializzati e qualificati. La sostituzione di interruttori danneggiati va effettuata presso un centro di assistenza tecnica del cliente. Non utilizzare l'apparecchio se l'interruttore di accensione non funziona.

⚠ Pericolo dovuto a pezzi da lavorare o parti di pezzi da lavorare bloccanti!

Se si verifica un blocco:

1. Spegner l'apparecchio.
2. Estrarre la spina.
3. Portare i guanti.
4. Eliminare il bloccaggio con utensile adatto.

3.3 Simboli sull'apparecchio



Pericolo!
La mancata osservanza delle seguenti indicazioni può provocare lesioni gravi o ingenti danni materiali.



Leggere le istruzioni per l'uso.



Mantenere sempre una distanza adeguata dall'albero portacoltelli. Durante il funzionamento tenersi sufficientemente lontani dagli elementi strutturali in azione.

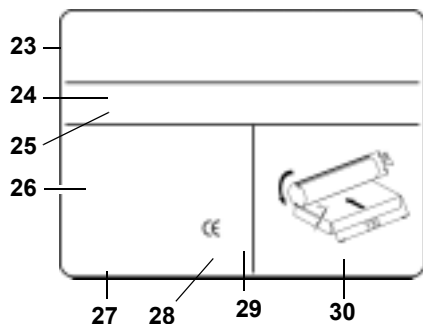


Indossare occhiali protettivi e paraorecchie.



Non utilizzare l'apparecchio in ambienti umidi o bagnati.

Indicazioni sulla targhetta del modello



- 23 Produttore
- 24 Numero di serie
- 25 Descrizione dell'apparecchio
- 26 Dati del motore (vedere anche "Dati tecnici")
- 27 Anno di costruzione
- 28 Simbolo CE - Questo apparecchio soddisfa le direttive dell'UE in relazione alla dichiarazione di conformità

29 Simbolo di smaltimento – L'apparecchio può essere smaltito dal produttore

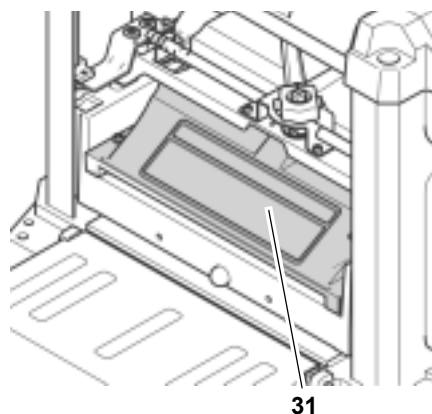
30 Misure dei coltelli della pialla consentiti

3.4 Dispositivi di sicurezza

Coperchio dell'albero portacoltelli

Il coperchio dell'albero portacoltelli (31) impedisce che questo possa essere toccato dall'alto durante la sua rotazione.

Se la spina è inserita e l'albero portacoltelli non è fermo, il coperchio deve essere montato.



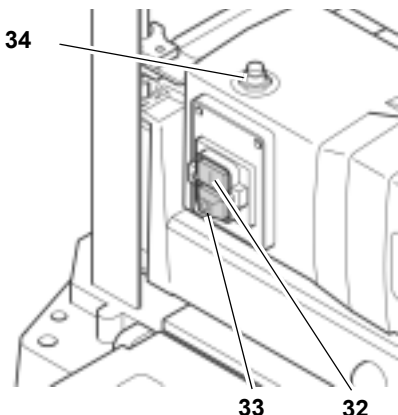
4. Caratteristiche particolari del prodotto

- Tecnica modernissima, progettata per un notevole utilizzo nel tempo e per piallature molto precise.
- Costruzione stabile con delle maniglie che ne consentono l'utilizzo mobile.
- Banco di entrata e di uscita per maneggiare in modo semplice e sicuro i pezzi più grandi.

5. Elementi

Interruttore di accensione/spegnimento

- Accensione = premere l'interruttore verde (32).
- Spegnimento = premere l'interruttore rosso (33).



i Nota

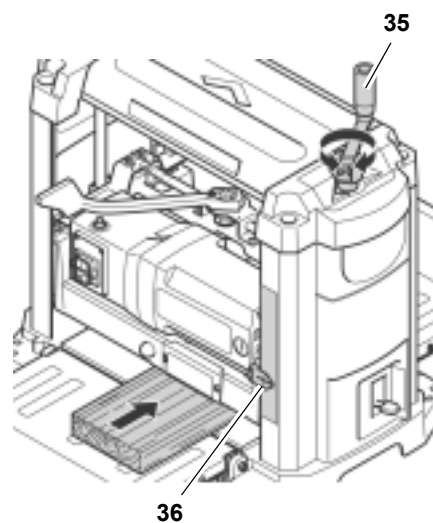
In caso di sovraccarico viene attivato un dispositivo di protezione termica. Dopo un paio di secondi è possibile riaccendere l'apparecchio premendo prima il pulsante reset (34) e poi l'interruttore di accensione (32).

In caso di mancanza di corrente scatta un relè di sottotensione che impedisce il riavvio automatico della macchina quando torna la corrente. Per riaccendere l'apparecchio, è necessario premere l'interruttore di accensione.

Regolazione dell'altezza

Con la regolazione dell'altezza viene impostato lo spessore di piallatura (= lo spessore del pezzo da piallare dopo la lavorazione).

- Con ogni passata è possibile rimuovere 3 mm al massimo.
- È possibile piallare pezzi di uno spessore massimo di 152 mm.
- È possibile regolare l'altezza per mezzo di una manovella (35). Ad ogni giro della manovella la testa dell'albero portacoltelli si sposta di 1/12" (2 mm) verso l'alto o verso il basso.



Lo spessore di piallatura impostato viene mostrato dall'indicatore (36) sulla scala graduata.

Leva di arresto per la regolazione dell'altezza

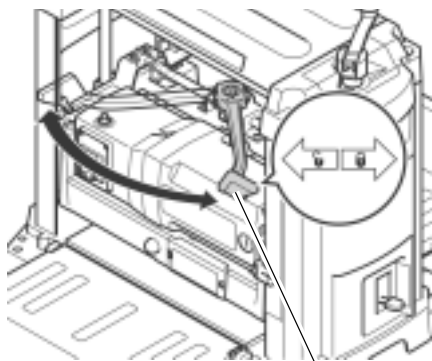
Blocco della regolazione dell'altezza

- Spostare la leva di arresto (37) completamente a destra in posizione di blocco

Sblocco della regolazione dell'altezza

- Spostare la leva di arresto (37) completamente a sinistra in posizione di sblocco

La regolazione dell'altezza consente di impostare nuovamente lo spessore di piallatura.

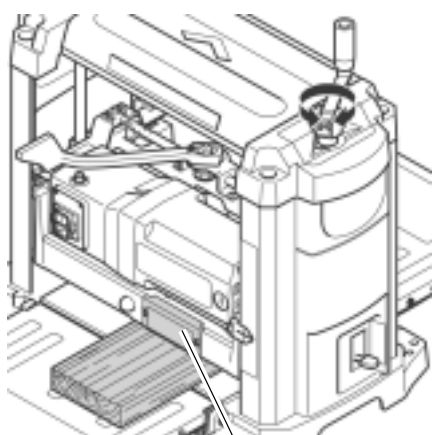


37

Indicatore dello spessore del truciolo

L'indicatore (38) consente di leggere lo spessore del truciolo che verrà piallato dal pezzo da lavorare.

Lo spessore del truciolo può avere un'impostazione compresa tra 1 e 3 mm.

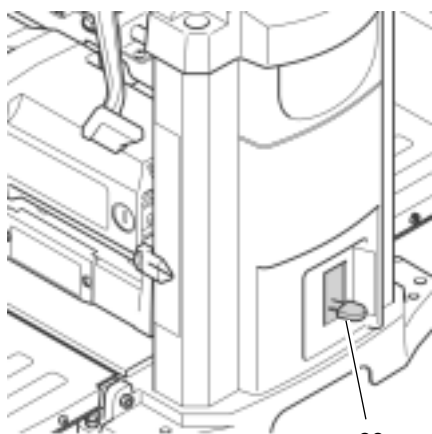


38

Battuta per lo spessore finale

La battuta per lo spessore finale (39) consente di impostare gli spessori di piallatura standard da 1/4" (6 mm) a 1 3/4" (44 mm).

In tal modo è possibile lavorare i pezzi con un calibro a blocchetto senza dover controllare più volte le misure.



39

6. Messa in funzione

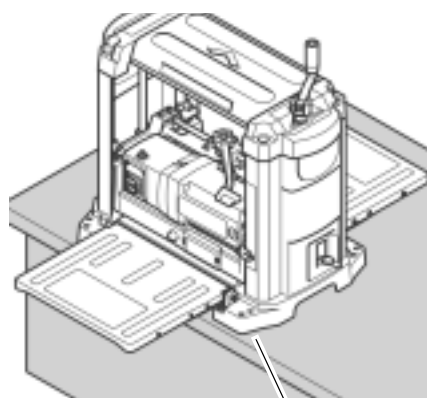
6.1 Installazione dell'apparecchio

Per evitare che la macchina venga spostata dalle vibrazioni o che si ribalti, è necessario fissarla con delle viti su un banco da lavoro, un piano o simili.

i Nota

Durante l'installazione dell'apparecchio in un punto fisso, verificare che lo spazio davanti e dietro la macchina sia sufficiente per la lavorazione dei pezzi più lunghi.

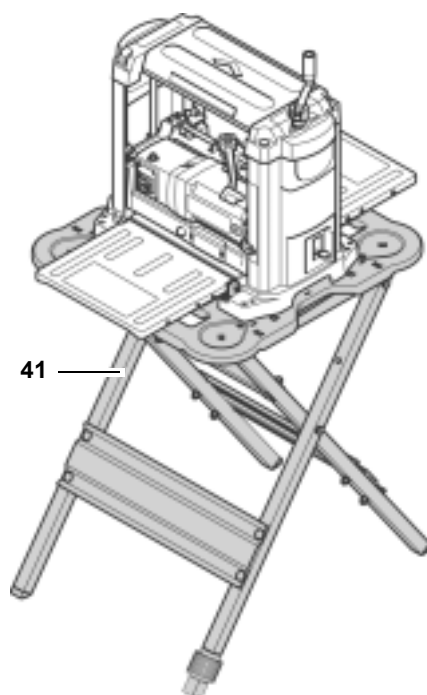
1. Praticare quattro fori alla base.
2. Inserire le viti (40) dall'alto e fissarle dal basso.



40

Per installare la piallatrice per l'utilizzo mobile, procedere come indicato di seguito.

1. Avvitare la piallatrice sull'apposita incastellatura (41) (vedere "Accessori disponibili su richiesta").



41

Installazione alternativa

1. Avvitare la piallatrice su un pannello di compensato dello spessore di 3/4" (19 mm). Il pannello deve avere su ciascun lato una sporgenza di circa 4 inch (100 mm). Verificare che le viti non fuoriescano dalla parte inferiore del pannello di compensato.
2. Nel punto di utilizzo, fissare il pannello di compensato su un banco da lavoro, un piano o simili con dei ser-raggiunti.

6.2 Allineamento del banco di entrata e di uscita

Per ottenere risultati di piallatura ottimali, è necessario che le superfici di appoggio siano allineate l'una con l'altra.

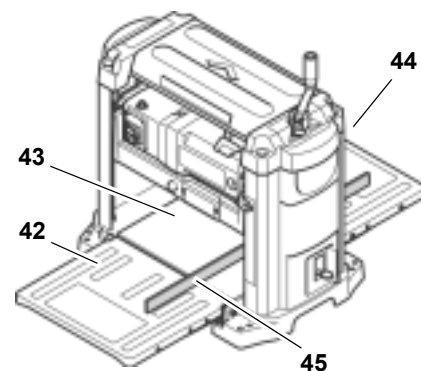
i Nota

Prima dell'inizio della lavorazione, verificare sempre che le superfici di appoggio del banco centrale, nonché di quello di entrata e di uscita siano allineate.

⚠ Pericolo di taglio per contatto con l'albero portacoltelli rotante!

Un azionamento incontrollato della macchina può provocare ferite gravi. Estrarre la spina prima di effettuare qualsiasi impostazione sull'apparecchio.

1. Posizionare il banco di entrata (42) e di uscita (44).
2. Posizionare sul banco di entrata e di uscita una tavola dritta (45), una squadra a cappello o simili.



43

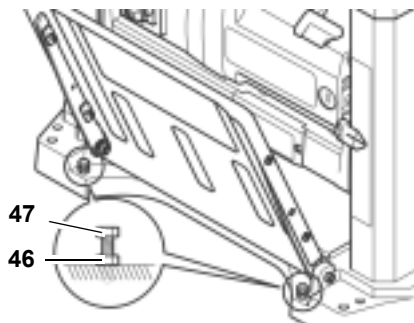
42

45

44

Se è necessario un ulteriore allineamento, procedere come indicato di seguito.

3. Inserire il banco di entrata e di uscita.
4. Allentare il controdado (46) di entrambe le viti di battuta (47).
5. Regolare le due viti di battuta (47) finché il banco di entrata (o di uscita) non è allineato con quello centrale (43) della piallatrice a spessore.



6. Inserire il banco di entrata (o di uscita) spingendolo verso il basso e verificare di nuovo l'allineamento delle superfici.
7. Quando il banco di entrata e di uscita sono correttamente allineati, serrare tutte le viti di battuta (47) con i controdadi (46).

6.3 Impianto di aspirazione dei trucioli

⚠ Pericolo!
Alcuni tipi di segatura (ad esempio quella ottenuta da legno di faggio, quercia e frassino) possono essere cancerogeni se ispirati. Per ridurre i danni causati dalla segatura, in ambienti chiusi è opportuno lavorare con un impianto di aspirazione dei trucioli adatto. L'impianto di aspirazione deve presentare le seguenti caratteristiche:

- a seconda del diametro del bocchettone di aspirazione
 - 2 1/2" (64 mm) oppure
 - 4" (102 mm);
- quantità d'aria $\geq 460 \text{ m}^3/\text{h}$;
- depressione al bocchettone di aspirazione $\geq 530 \text{ Pa}$;
- velocità dell'aria al bocchettone di aspirazione $\geq 20 \text{ m/s}$.

Osservare anche le istruzioni per l'uso dell'impianto di aspirazione dei trucioli.

L'utilizzo senza impianto di aspirazione dei trucioli è consigliabile solo nei seguenti casi:

- all'aperto;
- per un utilizzo breve (massimo 30 minuti);
- utilizzando una mascherina parapolvere.

Se non si utilizza un impianto di aspirazione dei trucioli, all'interno dell'alloggiamento dell'apparecchio, in particolare in corrispondenza della piallatrice, si accumulano i trucioli. Tali residui rendono ruvida la superficie piallata e quindi devono essere rimossi regolarmente.

⚠ Pericolo!
Con il movimento circolare dell'albero portacoltelli i trucioli fuo-

riescono dalla cappa del coperchio dell'albero.

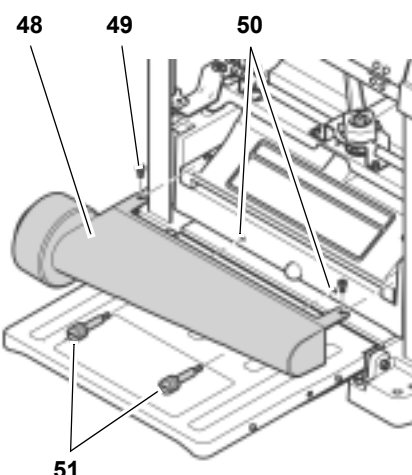
⚠ Attenzione!
Non chiudere la cappa del coperchio dell'albero portacoltelli o un bocchettone di aspirazione con degli oggetti.

Montaggio del bocchettone di aspirazione

⚠ Pericolo di taglio per contatto con l'albero portacoltelli rotante!

Un azionamento incontrollato della macchina può provocare ferite gravi. Estrarre la spina prima di montare il bocchettone di aspirazione.

1. Spostare la leva di arresto completamente a sinistra in posizione di sblocco **G**.
2. Girare la testa dell'albero portacoltelli verso il basso finché le viti (49) del coperchio dell'albero portacoltelli non sono facilmente accessibili.
3. Allentare le viti (49) in modo da poter inserire il bocchettone di aspirazione.
4. Inserire il bocchettone di aspirazione (48) nel coperchio dell'albero portacoltelli in modo da poter afferrare la rientranza superiore sotto le viti del coperchio dell'albero portacoltelli.
5. Avvitare e stringere le spine di fissaggio (51) negli appositi fori di montaggio (50). Il bocchettone di aspirazione dovrebbe essere fissato saldamente sulle spine.



6. Avvitare di nuovo le viti (49) del coperchio dell'albero portacoltelli.

6.4 Collegamento elettrico

⚠ Pericolo! Tensione elettrica

- Utilizzare l'apparecchio solo in un ambiente asciutto.
- Utilizzare esclusivamente una fonte di energia elettrica che sod-

disfi i seguenti requisiti (vedere anche "Dati tecnici"):

- prese elettriche a norma, con messa a terra regolamentare e controllata;
- tensione e frequenza corrispondenti ai dati indicati sulla targhetta dell'apparecchio;
- fusibile con interruttore salvavita da 30mA;
- impedenza del sistema Z_{max} al punto di allacciamento (presa dell'impianto esistente) di massimo 0,35 Ohm.

i Nota
Per sapere se l'impianto esistente soddisfa le condizioni sopraelencate, consultare la società di fornitura dell'elettricità oppure un elettricista specializzato.

- Posizionare il cavo di alimentazione in modo che non interferisca col lavoro e che non possa subire danni.
- Proteggere il cavo di alimentazione da calore, fluidi aggressivi e bordi taglienti.
- Per eventuali prolunghe, utilizzare soltanto cavi di gomma con sezione sufficiente (vedere "Dati tecnici").
- Non tirare mai il cavo di alimentazione per estrarre la spina dalla presa.

7. Uso



⚠ Pericolo!

- Questo apparecchio deve essere utilizzato da una sola persona alla volta. Le altre persone possono sostare a distanza dall'apparecchio solo per addurre o prelevare i pezzi.
- Utilizzare mezzi di protezione personale, quali:
 - mascherina parapolvere;
 - paraorecchie;
 - occhiali protettivi.
- Prima di cominciare a utilizzare l'apparecchio, verificare che le seguenti parti siano in perfetto stato operativo:
 - il cavo di alimentazione e il connettore di rete;
 - l'interruttore di accensione/spegnimento;
 - il coperchio dell'albero portacoltelli;
 - l'elemento spintore.
- Per la piallatura, assumere la posizione di lavoro corretta:

- sul lato anteriore, dalla parte dei comandi;
 - lateralmente, accanto al banco di entrata;
 - nel caso in cui sia presente una seconda persona, questa deve tenersi a distanza sufficiente dalla piallatrice a spessore e trovarsi lateralmente vicino al banco di entrata o di uscita.
- Se necessario, utilizzare:
 - un supporto per il pezzo da lavorare (ad esempio supporti a rulli) in modo che l'apparecchio non traballi con i pezzi più lunghi;
 - un elemento spintore ausiliario per l'inserimento di pezzi corti;
 - impianto di aspirazione dei trucioli;
 - sciolina: per agevolare lo scorrimento del pezzo nell'apparecchio, passare uno strato sottile di sciolina sul banco di entrata e di uscita.
 - Evitare gli errori più frequenti:
 - Rispettare le misure specificate per il pezzo.
 - Non inclinare il pezzo in quanto sussiste il pericolo di contraccolpi.

Prima di piallare un pezzo

Provare l'apparecchio a vuoto:

1. Estrarre il banco di entrata e di uscita.
2. Verificare che i coltelli della pialla possano girare liberamente.
3. Spostare la leva di arresto completamente a sinistra in posizione di sblocco .
4. Spostare la testa dell'albero portacoltelli di almeno 1 inch (25 mm) verso l'alto.
5. Spostare la leva di arresto completamente a destra in posizione di blocco .
6. Inserire la spina nella presa e accendere il motore (premere l'interruttore verde).
7. Prestare attenzione ai punti indicati di seguito appena viene raggiunto il numero di giri appropriato:
 - rumori;
 - vibrazioni.



Pericolo!

Se i rumori o le vibrazioni sono insolitamente intensi, **spegnere subito l'apparecchio ed estrarre la spina.**

8. Verificare che l'apparecchio non presenti parti lente ed eventualmente fissarle.

7.1 Piallatura dei pezzi

Con una passata la macchina esegue una piallatura massima di 1/8" (3 mm), ma è possibile ottenere questa misura soltanto:

- se i coltelli della pialla sono molto affilati;
- con legni morbidi;
- se non viene utilizzata la larghezza massima del pezzo da lavorare.

In altri casi si corre il rischio di sovraccaricare l'apparecchio.

- Si consiglia di lavorare il pezzo con più passate fino a ottenere lo spessore desiderato.

Nota

Lo spessore ottimale che è possibile ottenere piallando un pezzo dipende da molti fattori come il tipo di legno, la larghezza del pezzo da lavorare o la secchezza del legno.

Se si piallano costantemente pezzi molto larghi (massimo 13 inch (330 mm)), il motore viene sottoposto a un grande sforzo.

- Alternare la piallatura di pezzi più stretti o fare una pausa per scaricare il motore.

Dimensioni del pezzo da lavorare

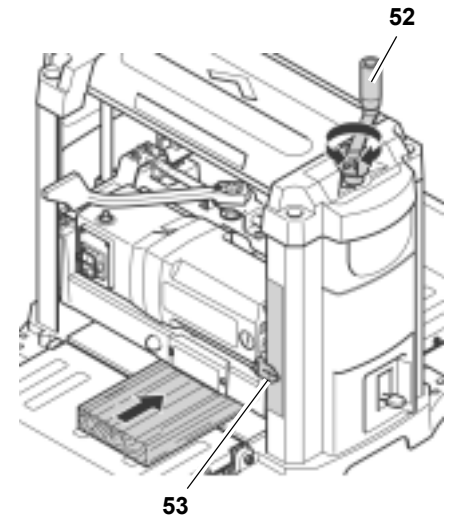
- Lavorare solo pezzi più lunghi di 14 inch (356 mm) in quanto con pezzi più corti sussiste il pericolo di contraccolpi.
- Lavorare solo pezzi di spessore superiore a 3/16" (5 mm). La testa dell'albero portacoltelli non può essere spostata ulteriormente verso il basso.
- Lavorare solo pezzi più larghi di 3/4" (19 mm).
- Con pezzi di misura superiore a 5 feet (1500 mm) servirsi di un supporto aggiuntivo.
- Non piallare mai più pezzi contemporaneamente per evitare che i singoli pezzi vengano presi in modo incontrollato dall'albero portacoltelli.

1. Estrarre il banco di entrata e di uscita.
2. Impostare lo spessore di piallatura con l'apposita manovella (52). È possibile leggere lo spessore sulla scala graduata (53).



Pericolo di contraccolpi!

Impostare lo spessore di piallatura soltanto quando l'albero portacoltelli è fermo.




3. Accendere il motore (premere l'interruttore verde).

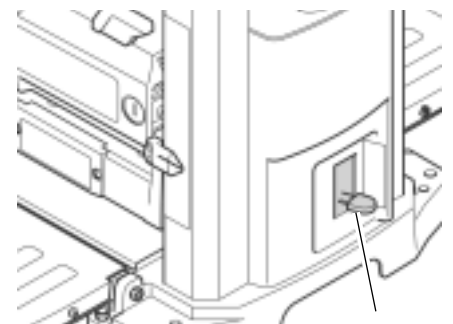


Pericolo di ferite!

- Durante il trascinamento del pezzo da lavorare, non inserire mai le mani nella piallatrice.
 - Estrarre il pezzo dal lato di uscita soltanto quando è avanzato abbastanza da non poter essere più trainato dal lato di entrata.
 - Non premere o spingere mai il pezzo con violenza nell'apparecchio. L'apparecchio trascina automaticamente il pezzo da lavorare grazie al cilindro.
4. Inserire lentamente il pezzo da lavorare poggiandolo sul banco di entrata. Il pezzo viene trascinato automaticamente.
 5. Infilare il pezzo diritto nella piallatrice.
 6. Spegnerne l'apparecchio se non si continua subito a lavorare.

Piallatura con la battuta per lo spessore finale

1. Spostare la leva di arresto completamente a sinistra in posizione di sblocco .
2. Spostare la testa dell'albero portacoltelli verso l'alto e impostare uno spessore di piallatura superiore a 1 3/4" (44 mm).
3. Impostare la battuta per lo spessore finale (54) sullo spessore desiderato.



4. Abbassare la testa dell'albero portacoltelli finché non si blocca in corrispondenza della battuta. È possibile che il pezzo debba essere piallato più volte prima di poter essere sottoposto all'ultima passata per ottenere lo spessore finale.
5. Spostare la leva di arresto completamente a destra in posizione di blocco **6**.
6. Accendere il motore (premere l'interruttore verde) e piallare il pezzo.

8. Manutenzione

Prima di qualsiasi intervento

1. Spegnerne l'apparecchio.
2. Attendere l'arresto dell'albero portacoltelli.
3. Estrarre la spina dalla rete elettrica.

⚠ Pericolo di taglio per contatto con l'albero portacoltelli rotante!

Un azionamento incontrollato della macchina può provocare ferite gravi.

⚠ Pericolo di ustioni!
Poco dopo la lavorazione, i coltelli della pialla sono molto caldi. Lasciare raffreddare l'apparecchio prima di effettuare interventi di manutenzione.

I controlli e gli interventi elencati di seguito servono per la sicurezza. In caso di anomalie dei componenti, non è possibile utilizzare la macchina fino all'eliminazione di tali difetti.

- Gli interventi di manutenzione o di riparazione non descritti in questa sezione devono essere effettuati esclusivamente da personale specializzato.
- Verificare che il cavo di alimentazione non sia danneggiato. Non utilizzare mai l'apparecchio se il cavo di alimentazione è danneggiato per evitare il rischio di scosse elettriche. Far sostituire immediatamente un cavo danneggiato da un elettricista specializzato.
- Gli elementi danneggiati e in particolare i dispositivi di sicurezza devono essere sostituiti esclusivamente con parti originali in quanto le parti non collaudate e approvate dal produttore potrebbero provocare danni imprevedibili.

Dopo ogni intervento di manutenzione e di pulizia

- Mettere in funzione e verificare il funzionamento di tutti i dispositivi di sicurezza.
- Verificare che all'interno dell'apparecchio non si trovino utensili o simili.

8.1 Pulizia e lubrificazione dell'apparecchio

⚠ Pericolo!
Alcuni tipi di segatura (ad esempio quella ottenuta da legno di faggio, quercia e frassino) possono essere cancerogeni se ispirati. Utilizzare la mascherina parapolvere e gli occhiali protettivi anche durante la pulizia dell'apparecchio per proteggersi dalla segatura o da schegge.

*** Attenzione!**

- Per la pulizia non utilizzare solventi o detersivi contenenti solventi. L'uso di solventi può attaccare e danneggiare le parti in plastica dell'apparecchio.
- Evitare il contatto di benzina, prodotti a base di petrolio o simili con le parti in plastica dell'apparecchio. Tali prodotti contengono sostanze chimiche che possono danneggiare, indebolire o distruggere le parti in plastica.
- Rimuovere lo sporco e la segatura con uno straccio pulito.

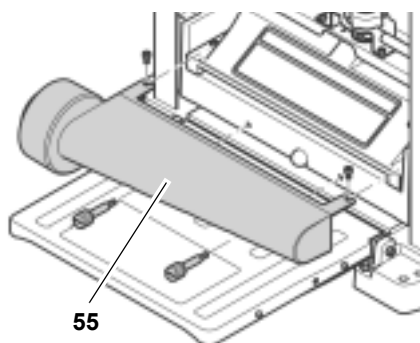
Dopo ogni utilizzo

- Rimuovere i trucioli e la segatura da tutti i punti raggiungibili, inclusi l'adattatore di aspirazione o la cappa del coperchio dell'albero portacoltelli (ad esempio con l'aspirapolvere).
- Pulire il cilindro di trascinamento e di scarico. In caso di accumuli di residui, è possibile rimuoverli con un detergente non infiammabile per cilindri in gomma.

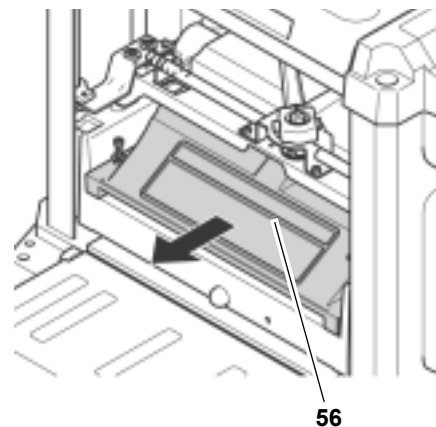
Pulizia regolare

Lo sporco dell'apparecchio provocato dalla segatura può essere la causa di pezzi piallati male. Per risultati di piallatura ottimali, è necessario pulire regolarmente l'apparecchio e trattare le superfici dei banchi con cera.

1. Estrarre la spina dalla rete elettrica.
2. Estrarre il banco di entrata e di uscita.
3. Svitare l'adattatore di aspirazione **(55)** e pulirlo con uno straccio.



4. Svitare il coperchio dell'albero portacoltelli **(56)** e pulirlo con uno straccio.



5. Rimuovere i trucioli (ad esempio con l'aspirapolvere):
 - dalla regolazione dell'altezza;
 - dall'albero portacoltelli;
 - dalle fessure d'aerazione del motore.
6. Pulire le aste di guida e i mandrini della regolazione dell'altezza con olio e infine applicare uno strato sottile di olio meccanico di viscosità media.
7. Rimontare il coperchio dell'albero portacoltelli **(56)** e avvitarlo.
8. Rimontare l'adattatore di aspirazione **(55)** e avvitarlo.
9. Applicare un sottile strato di cera sulle seguenti superfici per migliorare lo scorrimento del pezzo da lavorare:
 - banco di entrata;
 - banco centrale;
 - banco di uscita.

i Nota

Applicare uno strato sottile di cera. Quantità eccessive di cera possono essere assorbite dal legno, con conseguente cambiamento di colore.

Note sulla lubrificazione

- Controllare regolarmente che le aste di guida e i mandrini della regolazione dell'altezza siano puliti e leggermente lubrificati. Utilizzare olio meccanico di viscosità media.
- Lubrificare leggermente anche i coltelli della pialla per proteggerli dalla ruggine.
- Tutte le parti del presente apparecchio sono già lubrificate con un prodotto di alta qualità. Pertanto, in condizioni di utilizzo normali, la lubrificazione è sufficiente per tutta la durata dell'apparecchio e non è necessaria un'ulteriore lubrificazione.

Pulizia del motore

Il motore non richiede manutenzione purché sia sempre pulito.

- Verificare che sul motore o al suo interno non si depositi acqua, olio o segatura.
- Le parti del motore non richiedono lubrificazione.

8.2 Sostituzione dei coltelli della piaola

i Nota

I coltelli sono senza filo se si verificano le seguenti condizioni

- riduzione della resa della piaola;
- maggiore pericolo di contraccolpi;
- sovraccarico del motore.

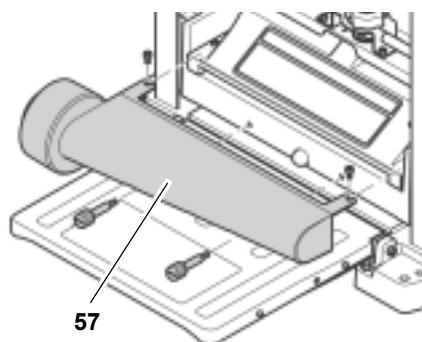
! Pericolo!

Pericolo di taglio con i coltelli della piaola!

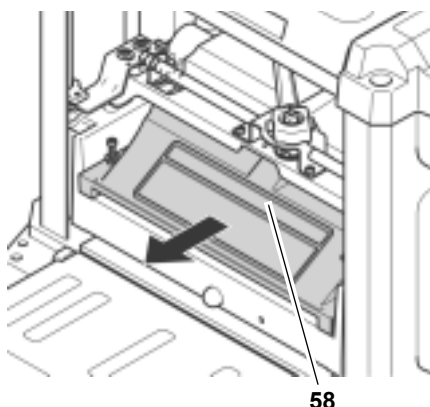
- Indossare sempre i guanti durante la sostituzione dei coltelli della piaola.
- Non girare mai l'albero portacoltelli con le mani. L'albero portacoltelli va girato esclusivamente utilizzando le cinghie di trazione (61).

Preparazione dell'apparecchio

1. Estrarre la spina dalla rete elettrica.
2. Estrarre il banco di entrata e di uscita.
3. Svitare l'adattatore di aspirazione (57).

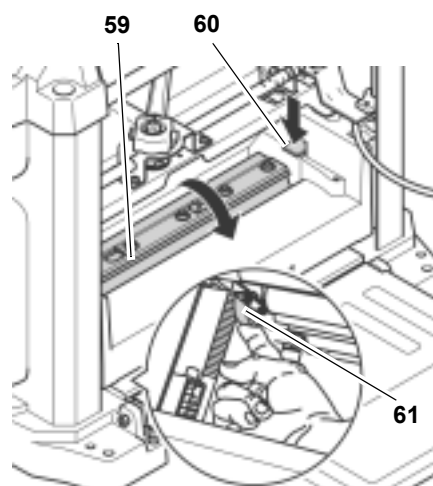


4. Svitare il coperchio dell'albero portacoltelli (58).



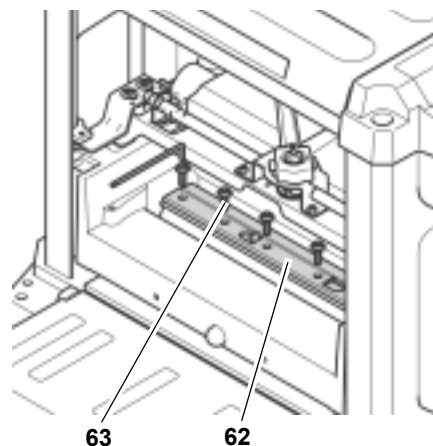
Girare l'albero portacoltelli nella posizione corretta

- Girare l'albero portacoltelli (59) sulle cinghie di trazione (61) fino all'arresto dell'albero.
Per poter raggiungere le cinghie di trazione dal basso, è necessario che la testa dell'albero portacoltelli sia in una posizione abbastanza alta da consentire l'accesso alle cinghie.
- Per poter accedere al secondo coltello della piaola, è necessario ruotare l'albero di altri 180°.
 - Spingere la leva di arresto (60) e girare l'albero portacoltelli sulle cinghie di trazione (61).
 - Rilasciare la leva di arresto (60) e ruotare nuovamente l'albero portacoltelli fino all'arresto nella nuova posizione.

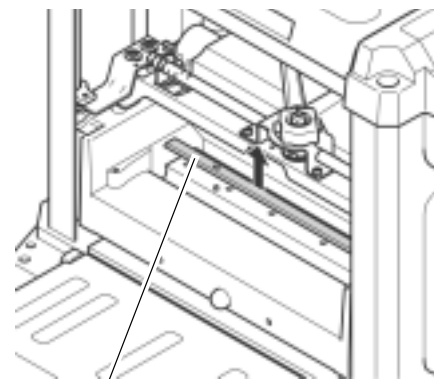


Smontaggio dei coltelli della piaola

1. Allentare tutte le viti (63) del listello a pressione dei coltelli della piaola con una chiave per viti ad esagono incassato e svitarle completamente indossando i guanti.



2. Rimuovere il listello a pressione (62).
3. Con la calamita dell'utensile speciale prendere i coltelli della piaola (64) dall'albero portacoltelli.



64

4. Prendere le due molle dai fori dell'albero portacoltelli.
5. Con un solvente per resina, pulire le superfici dell'albero portacoltelli e il listello a pressione.

! Pericolo!

Non utilizzare detergenti che possano aggredire le parti in alluminio (ad esempio per rimuovere i residui di resina) per non compromettere la resistenza di tali parti.

Montaggio dei coltelli della piaola

! Pericolo!

- Utilizzare soltanto coltelli adatti e conformi alla norma EN 847-1 (vedere "Accessori disponibili su richiesta"); i coltelli non idonei, montati male, non affilati o danneggiati possono allentarsi aumentando notevolmente il pericolo di contraccolpi.

- Accertarsi di sostituire e utilizzare sempre entrambi i coltelli della piaola.

- Utilizzare esclusivamente parti originali per i coltelli della piaola.

1. Inserire di nuovo le due molle nei fori dell'albero portacoltelli.
2. Oliare leggermente il coltello.
3. Posizionare i coltelli della piaola affilati con l'utensile speciale sull'albero portacoltelli. I due perni di guida sull'albero portacoltelli consentono di posizionare correttamente il coltello della piaola.

i Nota

Il coltello della piaola è affilato sia sul lato anteriore che posteriore. Se il lato posteriore è sufficientemente affilato, basta girare il coltello.

4. Stringere le viti del listello a pressione dei coltelli della piaola.



Per evitare serraggi eccessivi sul listello a pressione, iniziare dalle viti centrali e procedere gradualmente fino alle viti più vicine al bordo.

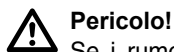


Pericolo!

- Non applicare delle prolunghe alla chiave per il serraggio.
 - Non serrare le viti dando dei colpi all'utensile.
5. Rimontare il coperchio dell'albero portacoltelli e il bocchettono di aspirazione.
 6. Verificare che all'interno dell'apparecchio non si trovino utensili di montaggio o accessori.

Provare l'apparecchio a vuoto.

1. Estrarre il banco di entrata e di uscita.
2. Verificare che i coltelli della pialla possano girare liberamente.
3. Spostare la leva di arresto completamente a sinistra in posizione di sblocco .
4. Spostare la testa dell'albero portacoltelli di almeno 1 inch (25 mm) verso l'alto.
5. Spostare la leva di arresto completamente a destra in posizione di blocco .
6. Inserire la spina nella presa e accendere il motore (premere l'interruttore verde).
7. Prestare attenzione ai punti indicati di seguito appena viene raggiunto il numero di giri appropriato:
 - rumori;
 - vibrazioni.



Pericolo!


Se i rumori o le vibrazioni sono insolitamente intensi, **spegnere subito l'apparecchio ed estrarre la spina.**

8. Verificare che l'apparecchio non presenti parti lente ed eventualmente fissarle.

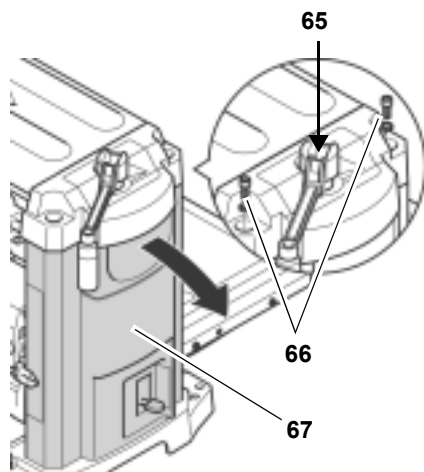
8.3 Regolazione della battuta per lo spessore finale

1. Piallare il pezzo fino ad ottenere la misura finale con l'apposita battuta.
2. Controllare la misura finale (= spessore del pezzo).

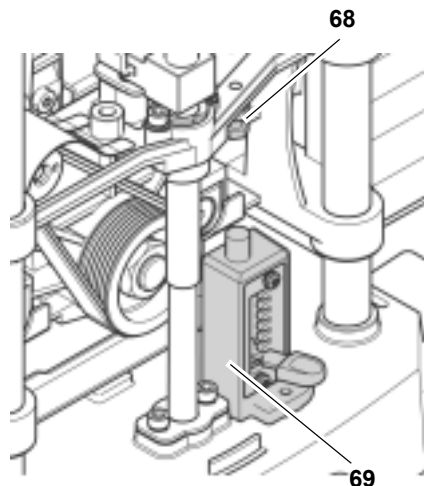
Se è necessario regolare ulteriormente la battuta per lo spessore finale, procedere come indicato di seguito.

1. Estrarre la spina dalla rete elettrica.
2. Spostare la leva di arresto completamente a sinistra in posizione di sblocco .
3. Allentare la vite con intaglio a croce (65) nella manovella di regolazione dell'altezza. Non estrarre completamente la vite.
4. Rimuovere il coperchio laterale (67).
 - Svitare completamente le due viti a testa esagonale (66) (6 mm).

- Tirare verso l'alto la parte superiore dell'apparecchio afferrando la maniglia di trasporto e rimuovere con attenzione il coperchio laterale (67).



5. Girare verso il basso la testa dell'albero portacoltelli finché la battuta per lo spessore finale (69) non tocca la vite della battuta (68). La battuta per lo spessore finale deve essere impostata sulla misura finale in alto.



6. Allentare il controdado della vite della battuta (68) con la chiave fornita (10 mm) e spostare la vite della differenza tra la misura finale impostata e lo spessore misurato prima del pezzo.
7. Serrare di nuovo la vite della battuta (68) con il controdado.
8. Reinscrivere il coperchio laterale (67) e fissarlo con le due viti a testa esagonale (66).
9. Stringere la vite con intaglio a croce (65) nella manovella per la regolazione dell'altezza.

8.4 Controllo e sostituzione delle spazzole di carbone

La spazzola anteriore e posteriore va controllata ogni 10-15 ore di funzionamento.

Le spazzole sono consumate se si verificano le seguenti condizioni

- funzionamento intermittente del motore;
- disturbi di ricezione radio e televisiva durante il funzionamento del motore;
- blocco del motore.

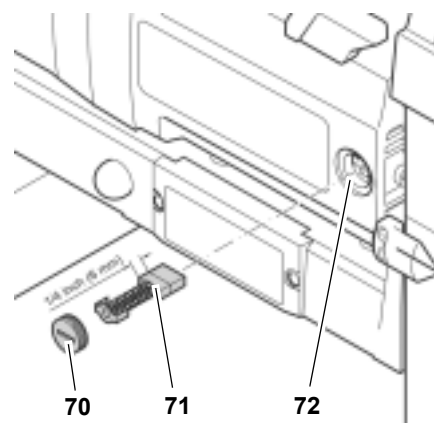
Per controllare o sostituire le spazzole di carbone, procedere come indicato di seguito.

1. Estrarre la spina dalla rete elettrica.
2. Estrarre il banco di entrata e di uscita.
3. Estrarre la spazzola di carbone anteriore: svitare i tappi di chiusura (70) delle spazzole di carbone sull'alloggiamento del motore con un cacciavite adatto.



Nota

Estrarre la spazzola di carbone posteriore: la spazzola posteriore si trova sul lato opposto. Per estrarre la spazzola di carbone posteriore è necessario prima svitare l'adattatore di aspirazione e il coperchio dell'albero portacoltelli.



4. Estrarre e controllare la spazzola di carbone (71). La spazzola deve avere una lunghezza di almeno 1/4" (6 mm).
5. Riporre le spazzole (71) intatte o nuove nella cavità corrispondente (72). I due coprigiunto laterali della piastrina di metallo devono entrare nelle scanalature laterali della cavità.
6. Inserire nuovamente i tappi di chiusura (70).



Nota

Dopo la sostituzione della spazzola posteriore, è necessario rimontare e avvitare il coperchio dell'albero portacoltelli e l'adattatore di aspirazione.

7. Controllare il funzionamento dell'apparecchio.

8.5 Custodia dell'apparecchio

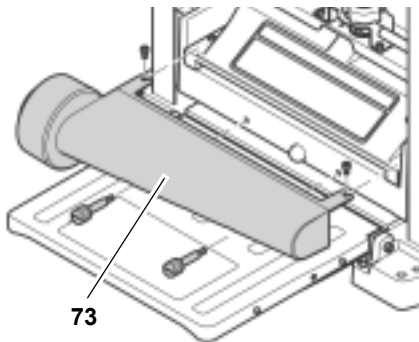
1. Estrarre la spina e riporre il cavo di alimentazione nello scomparto sul lato inferiore del banco di uscita.
2. Piegare verso l'alto il banco di entrata e di uscita.
3. Custodire l'apparecchio in modo che:
 - non possa essere azionato accidentalmente;
 - nessuno possa ferirsi in prossimità dell'apparecchio spento.

⚠ Attenzione!

Non custodire l'apparecchio all'aperto o in un ambiente umido senza adeguata protezione.

8.6 Trasporto della macchina

1. Estrarre la spina dalla rete elettrica.
2. Svitare l'adattatore di aspirazione (73).



3. Piegare verso l'alto il banco di entrata e di uscita.
4. Riporre il cavo di alimentazione nello scomparto nella parte inferiore del banco di uscita.
5. Trasportare l'apparecchio prendendolo per le maniglie laterali.

⚠ Attenzione!

Non trasportare l'apparecchio senza protezione all'aperto o in ambienti umidi.

9. Problemi e anomalie

⚠ Pericolo!

Prima di ogni intervento

1. **Spegnere l'apparecchio.**
2. **Attendere l'arresto dell'albero portacoltelli.**
3. **Estrarre la spina dalla rete elettrica.**



Pericolo di taglio per contatto con l'albero portacoltelli rotante!

Un azionamento incontrollato della macchina può provocare ferite gravi.



Pericolo di ustioni!

Poco dopo la lavorazione, i coltelli della pialla sono molto caldi. Lasciare raffreddare l'apparecchio prima di effettuare interventi di manutenzione.



Pericolo!

Dopo qualsiasi intervento rimettere in funzione e controllare tutti i dispositivi di sicurezza.

Il motore non funziona

Mancanza di corrente.

- Controllare il cavo, la spina, la presa e il fusibile.

Il relè di sottotensione è scattato per mancanza di corrente.

- Riaccendere l'apparecchio.

Il motore si surriscalda, ad esempio a causa dei coltelli della pialla non affilati, sovraccarico oppure un accumulo di trucioli nel coperchio dell'albero portacoltelli.

- Eliminare la causa del surriscaldamento, lasciare raffreddare il motore per circa dieci minuti, quindi premere il pulsante Reset e riaccendere l'apparecchio.

Spazzole di carbone consumate

- Sostituire le spazzole.

Prestazioni ridotte

I coltelli della pialla non sono affilati.

- Inserire coltelli affilati.

La superficie lavorata è troppo ruvida

I coltelli della pialla non sono affilati.

- Inserire coltelli affilati.

I coltelli della pialla sono pieni di trucioli.

- Rimuovere i trucioli.

Il pezzo da lavorare è troppo umido.

- Far asciugare il pezzo.

La superficie lavorata è striata

I coltelli della pialla non sono affilati.

- Inserire coltelli affilati.

I coltelli della pialla sono pieni di trucioli.

- Rimuovere i trucioli.

Il pezzo da lavorare è stato piallato contro la direzione del fusto.

- Lavorare il pezzo dal lato opposto.

Con una passata viene piallato troppo materiale.

- Lavorare il pezzo con più passate.

Superficie lavorata irregolare

I coltelli della pialla sono montati in modo irregolare.

- Regolare i coltelli della pialla utilizzando un calibro per messa a punto.

Il pezzo da lavorare non scorre

Le superfici del banco centrale, di entrata o di uscita si sono resinificate.

- Pulire le superfici e applicare un sottile strato di cera.

Il pezzo si incastra

Con una passata viene piallato troppo materiale.

- Lavorare il pezzo con più passate.

10. Accessori disponibili su richiesta

Per lavori speciali, presso i rivenditori specializzati sono disponibili i seguenti accessori. Le rispettive figure sono riportate sulla pagina di copertina posteriore:

- A** Incastellatura per il posizionamento sicuro dell'apparecchio e un'altezza di lavoro ottimale; ideale per l'utilizzo mobile; gli elementi pieghevoli consentono di risparmiare spazio
- B** Adattatore di aspirazione da collegare all'impianto di aspirazione dei trucioli
- C** Supporti a tre rulli per l'inserimento preciso di pezzi più lunghi
- D** Coltelli della pialla per la piallatura del legno
- E** Sciolina WAXLIT per ottimizzare lo scorrimento del legno sulle superfici
- F** Spray di manutenzione per la rimozione di residui di resina e la conservazione di superfici metalliche

11. Riparazione



Pericolo!

Le riparazioni di apparecchi elettrici devono essere effettuate esclusivamente da elettricisti specializzati.

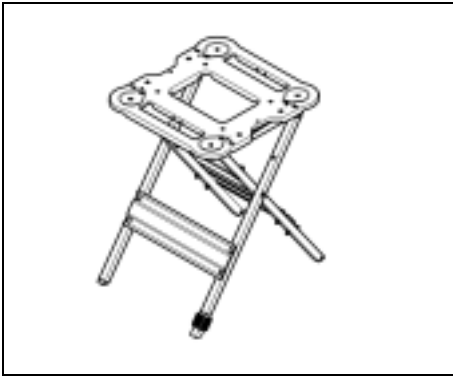
Gli apparecchi elettrici da riparare devono essere inviati a un centro di assistenza del proprio paese. Per l'indirizzo, consultare gli elenchi dei pezzi di ricambio.

Quando si spedisce un apparecchio per la riparazione, descrivere l'errore accertato.

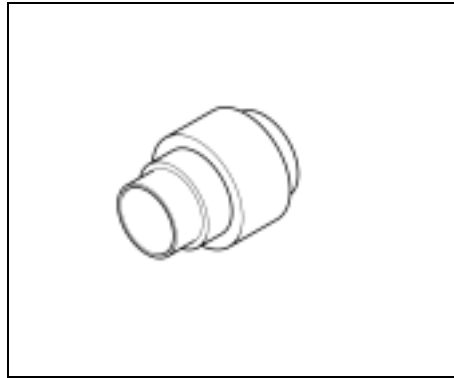
12. Dati tecnici

Tensione	V	230 ~ 50 Hz	110 ~ 50 Hz
Fusibile, minimo	A	10	16
Prestazioni del motore	W	1800	1620
Protezione	IP	20	20
Classe di protezione		I	I
Numero di giri a vuoto (albero portacoltelli)	min ⁻¹	9800	9100
Velocità di alimentazione	m/min.-1	7,5	7,5
Rimozione trucioli massima	mm	3	3
Altezza pezzo da lavorare min max	mm mm	5 152	5 152
Larghezza pezzo da lavorare min max	mm mm	19 330	19 330
Lunghezza pezzo da lavorare min	mm	356	356
Misure	Profondità (ripiegato)	mm	350
	Larghezza	mm	585
	Altezza	mm	495
Misure	spessore (banco spessore)	mm	600
	Larghezza (banco spessore)	mm	370
Peso	kg	35	35
Temperatura dell'ambiente operativo	°C	da 0 a +40	da 0 a +40
Temperatura di trasporto e immagazzinaggio	°C	da 0 a +40	da 0 a +40
Valori di emissione di rumore in base alla norma EN 61029-1 *			
	Livello di pressione acustica L _{pA}	dB (A)	94
	Livello di potenza sonora LWA	dB (A)	107
	Incertezza K	dB (A)	4
Impianto aspirazione trucioli			
	Diametro interno bocchettone di aspirazione	mm	64
	Diametro esterno bocchettone di aspirazione	mm	102
	Quantità d'aria	m ³ /h	460
	Depressione al bocchettone di aspirazione	Pa	530
	Velocità dell'aria al bocchettone di aspirazione	m/s	20

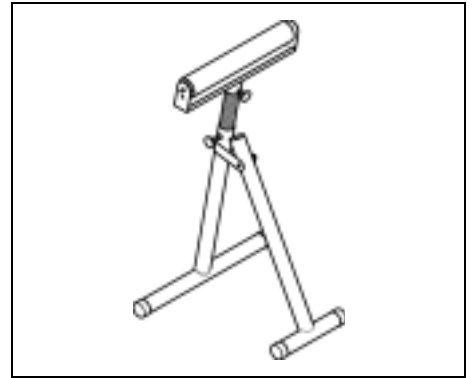
* I valori indicati sono relativi a emissioni e non devono perciò essere intesi anche come valori per la sicurezza sul posto di lavoro. Benché vi sia una correlazione tra livelli di emissione e di immissione non è possibile stabilire in modo attendibile se siano necessarie ulteriori precauzioni oppure no. I fattori che influiscono sul livello di immissioni effettivamente presente in un determinato momento sul posto di lavoro, comprendono le caratteristiche dell'ambiente di lavoro ed altre fonti di rumore, cioè il numero di macchinari e di altri processi di lavoro adiacenti. Inoltre i valori consentiti relativi al posto di lavoro possono anche variare da paese a paese. L'utente deve tuttavia utilizzare queste informazioni per attuare una migliore valutazione dei danni e dei rischi.



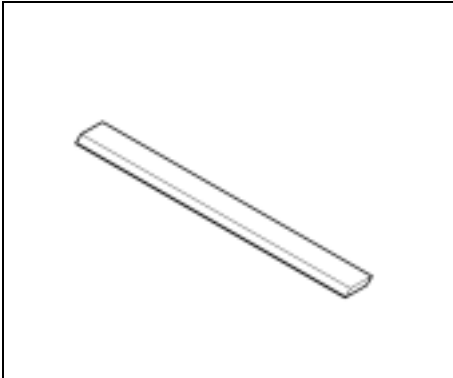
A 091 005 7529



B 091 303 1288



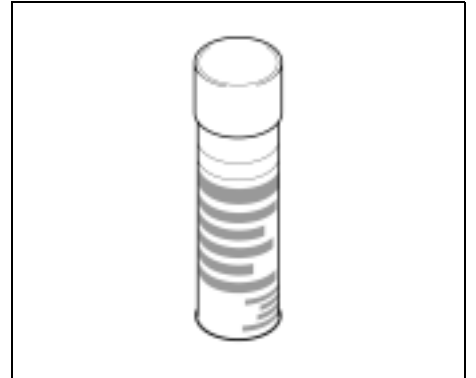
C 091 005 3353



D 091 106 3549



E 091 100 1071



F 091 101 8691