



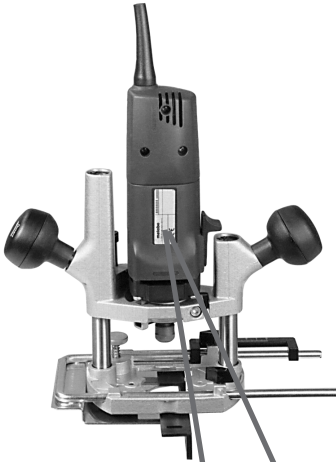
OFE 738



- Ⓓ Originalbetriebsanleitung
- Ⓔ Original instructions
- Ⓕ Notice originale
- Ⓖ Oorspronkelijke gebruiksaanwijzing
- Ⓙ Istruzioni originali
- Ⓔ Manual original
- Ⓕ Manual original
- Ⓔ Bruksanvisning i original
- Ⓕ Alkuperäiset ohjeet
- Ⓖ Original bruksanvisning
- Ⓕ Original brugsanvisning
- Ⓕ Instrukcja oryginalna
- Ⓕ Πρωτότυπο οδηγιών χρήσης
- Ⓕ Eredeti használati utasítás

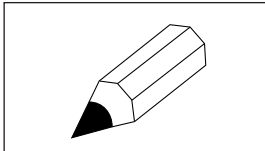
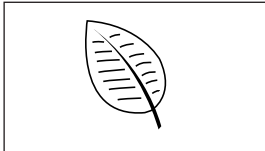
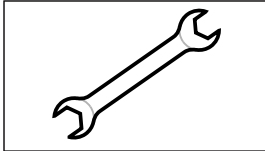
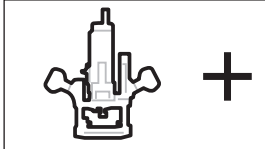
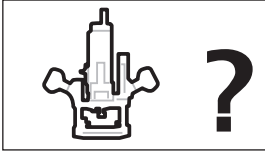
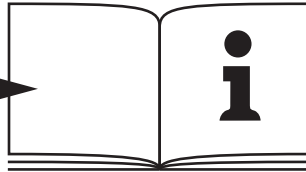


- Ⓓ Lieferumfang
- Ⓔ Standard equipment
- Ⓕ Equipement standard
- Ⓖ Standaarduitrusting
- Ⓙ Dotazione standard
- Ⓔ Volumen de suministro
- Ⓗ Equipamento standard
- Ⓕ Standardutrustning
- Ⓔ Toimituksen osat
- Ⓖ Standardutstyr
- Ⓓ Leveringsomfang
- Ⓔ Dostarczone wyposażenie
- Ⓔ Εξαρτήματα που συνοδεύουν το μηχάνημα
- Ⓔ Alapfelszereltség



metabo D-7262 Nürtingen Made in Germany		[Progress indicator]	
V~	Hz		

- Ⓓ Stimmen Spannung und Frequenz mit dem Stromnetz überein?
- Ⓔ Correct mains voltage and mains frequency ?
- Ⓕ Vérifier la tension et la fréquence du réseau !
- Ⓖ Zijn netspanning en frequentie juist?
- Ⓘ Corrispondono tensione e frequenza alla corrente di rete ?
- Ⓔ ¡ Comprobar tensión de la red y frecuencia !
- Ⓕ Verificar a tensão e frequência da rede !
- Ⓕ Stämmer nätspänningen och frekvensen ?
- Ⓕ Ovatko verkkojännite ja verkkotaajuus oikeat ?
- Ⓕ Kontroller nettspenningen og nettfrekvensen !
- Ⓕ Er netspænding og nettfrekvens i orden ?
- Ⓕ Sprawdz zgodność napięcia i częstotliwości !
- Ⓕ Είναι σωστή η τάση και η συχνότητα του ηλεκτρικού δικτύου;
- Ⓕ Megfelelő a hálózati feszültség és hálózati frekvencia ?



(D) WARNUNG – Zur Verringerung eines Verletzungsrisikos Betriebsanleitung lesen.
WARNUNG Lesen Sie alle Sicherheitshinweise und Anweisungen.
Versäumnisse bei der Einhaltung der Sicherheitshinweise und Anweisungen können elektrischen Schlag, Brand und/oder schwere Verletzungen verursachen.



(EN) WARNING – Reading the operating instructions will reduce the risk of injury.
WARNING Read all safety warnings and all instructions.
Failure to follow the warnings and instructions may result in electric shock, fire and/or serious injury.

(F) AVERTISSEMENT – Lire la notice d'utilisation afin d'éviter tout risque de blessure.
AVERTISSEMENT Lire tous les avertissements de sécurité et toutes les instructions.
Ne pas suivre les avertissements et instructions peut donner lieu à un choc électrique, un incendie et/ou une blessure sérieuse.

(NL) WAARSCHUWING – Lees de gebruiksaanwijzing om het risico van letsel tegen te gaan.
WAARSCHUWING Lees alle veiligheidsvoorschriften en aanwijzingen.
Wanneer de veiligheidsvoorschriften en aanwijzingen niet in acht worden genomen, kan dit een elektrische schok, brand en/of ernstig letsel tot gevolg hebben.

(IT) AVVERTENZA – Leggere le Istruzioni d'uso per ridurre il rischio di lesioni.
AVVERTENZA Leggere tutte le avvertenze di sicurezza e le istruzioni.
La mancata osservanza delle avvertenze di sicurezza e delle istruzioni può provocare scosse elettriche, incendi e/o gravi lesioni.

(ES) ADVERTENCIA Lea el manual de instrucciones a fin de reducir el riesgo de daños y lesiones.
ADVERTENCIA Lea detenidamente todas las instrucciones e indicaciones de seguridad.
La negligencia en el cumplimiento de las instrucciones e indicaciones de seguridad podría tener como consecuencia descargas eléctricas o incendios y causar lesiones graves.

(PT) AVISO – Leia as Instruções de Serviço para evitar riscos de ferimentos e lesões.
AVISO Leia todas as regras de segurança e instruç õ es.
A um descuido no cumprimento das regras de segurança e das instruções podem haver choque elétrico, incêndio e/ou graves lesões.

(SV) VARNING! - Läs bruksanvisningen, så är risken mindre för skador.
VARNING! Läs alla säkerhetsanvisningar och anvisningar.
Följer du inte säkerhetsanvisningar och anvisningar kan det leda till elstötar, brand och/eller svåra skador.

(FIN) VAROITUS - Lue käyttöohjeet, jotta saat pienennettyä loukkaantumisriskiä.
VAROITUS Lue kaikki turvallisuusohjeet ja käyttö ohjeet.
Turvallisuusohjeiden ja käyttöohjeiden noudattamisen laiminlyönti voi aiheuttaa sähköiskun, tulipalon ja/tai vakavia vammoja.

(NO) ADVARSEL - Les bruksanvisningen for å minimere skaderisiko.
ADVARSEL Les gjennom all sikkerhetsinformasjon og alle anvisninger.
Dersom sikkerhetsinformasjonen og anvisningene ikke overholdes, kan det medføre elektrisk støt, brann og/eller alvorlige personskader.

(DA) ADVARSEL - Læs betjeningsvejledningen for at reducere risikoen for kvæstelser.
ADVARSEL Læs alle sikkerhedsforskrifter og anvisninger.
Hvis sikkerhedsforskrifterne og anvisningerne ikke overholdes, er der risiko for elektrisk stød, brand og/eller alvorlige kvæstelser.

(POL) UWAGA – W celu zmniejszenia ryzyka odniesienia obrażeń należy przeczytać instrukcję obsługi.
UWAGA Przeczytaj wszystkie wskazówki bezpieczeństwa i instrukcje.
Zaniebdania przy przestrzeganiu wskazówek bezpieczeństwa i instrukcji mogą spowodować porażenie prądem elektrycznym, pożar i/lub ciężkie obrażenia ciała.

(EL) ΠΡΟΕΙΔΟΠΟΙΗΣΗ – Για τη μείωση του κινδύνου τραυματισμού διαβάστε τις οδηγίες λειτουργίας.
ΠΡΟΕΙΔΟΠΟΙΗΣΗ Διαβάστε όλες τις υποδείξεις ασφαλείας και όλες τις οδηγίες.
Η μη τήρηση των παρακάτω υποδείξεων ασφαλείας και των οδηγιών μπορεί να προκαλέσει ηλεκτροπληξία, πυρκαγιά και/ή σοβαρούς τραυματισμούς.

(HU) FIGYELEM – A sérülésveszély kockázatának elkerülése érdekében olvassa el az üzemeltetési útmutatót.
FIGYELEM! Olvasson el minden biztonsági előírást és utasítást.
A biztonsági előírások és utasítások betartásának elmulasztása áramütést, tüzet és/vagy súlyos sérüléseket okozhat.



- (D)** **Bewahren Sie alle Sicherheitshinweise und Anweisungen für die Zukunft auf.**
Lesen Sie vor der Benutzung des Elektrowerkzeugs die beiliegenden Sicherheitshinweise und die Gebrauchsanleitung aufmerksam und vollständig durch. Bewahren Sie alle beiliegenden Dokumente auf und geben Sie Ihr Elektrowerkzeug nur zusammen mit diesen Dokumenten weiter.



- (ENG)** **Save all warnings and instructions for future reference.**
Before using this power tool, carefully read through and familiarise yourself with all the enclosed safety information and the instructions. Keep all enclosed documentation for future reference, and pass on your power tool only together with this documentation.
- (F)** **Conserver tous les avertissements et toutes les instructions pour pouvoir s'y reporter ultérieurement.** Avant toute utilisation de l'outil électrique, lisez attentivement et entièrement les instructions de sécurité ci-jointes ainsi que le mode d'emploi. Conservez les documents ci-joints et veillez à les remettre obligatoirement avec l'appareil à tout utilisateur concerné.

- (NL)** **Bewaar alle veiligheidsvoorschriften en aanwijzingen goed met het oog op toekomstig gebruik.**
Lees vóór het in gebruik nemen van het gereedschap de gebruiksaanwijzing en de bijgevoegde veiligheidsinstructies aandachtig en volledig door. Bewaar zorgvuldig alle documenten die bij de machine horen en geef de machine alleen samen met deze documenten door.

- (IT)** **Conservare tutte le avvertenze di sicurezza e le istruzioni per usi futuri.**
Prima di usare gli utensili elettrici, leggere attentamente e integralmente le avvertenze di sicurezza allegate e le istruzioni per l'uso. Conservare tutti i documenti allegati e cedere l'utensile elettrico esclusivamente con la documentazione a corredo.

- (ES)** **Conserve todas las instrucciones e indicaciones de seguridad con vista a futuras consultas.**
Lea atenta y detenidamente todas las indicaciones de seguridad e instrucciones de manejo suministradas con la herramienta antes de usarla. Conserve la documentación suministrada y entregue siempre la herramienta eléctrica acompañada de la misma.

- (PT)** **Guarde todas as regras de segurança e instruções para futuras consultas.**
Leia atentamente e por completo as indicações de segurança e as Instruções de Serviço incluídas, antes de utilizar a ferramenta elétrica. Mantenha todos os manuais e folhetos para futura consulta e, se emprestar ou vender a ferramenta, faça-a sempre acompanhar dessa documentação.

- (SV)** **Spara säkerhetsanvisningar och anvisningar för framtida bruk.**
Läs alla säkerhets- och bruksanvisningar noga innan du använder elverktøget. Spara den medföljande dokumentationen och se till att den följer med elverktøget.

- (FIN)** **Säilytä kaikki turvallisuusohjeet ja käyttö ohjeet tallessa tulevaa käyttöä varten.**
Lue ennen sähkötyökalan käyttöä oheiset turvallisuusohjeet ja käyttöohjeet huolellisesti ja täydellisesti läpi. Säilytä kaikki oheiset asiakirjat ja anna sähkötyökalu muille vain yhdessä näiden asiakirjojen kanssa.

- (NO)** **Oppbevar all sikkerhetsinformasjon og alle anvisninger for fremtidig bruk.**
Les nøye gjennom de vedlagte sikkerhetsanvisningene og bruksanvisningen før du tar i bruk elektroverktøyet. Ta vare på alle vedlagte dokumenter. Overlat ikke elektroverktøyet til andre uten disse dokumentene.

- (DA)** **Opbevar alle sikkerhedsforskrifter og anvisninger til senere brug.**
Vedlagte sikkerhedsforskrifter og betjeningsvejledningen skal læses grundigt og komplet igennem, før el-værktøjet tages i brug. Opbevar alle medfølgende dokumenter, og lad dem følge med, når De engang skulle give el-værktøjet videre til andre personer.

- (POL)** **Wskazówki bezpieczeństwa i instrukcje należy zachować na przyszłość.**
Przed przystąpieniem do użytkowania tego elektronarzędzia należy przeczytać uważnie w całości załączone wskazówki bezpieczeństwa i instrukcje obsługi. Należy zachować załączone dokumenty i przekazywać elektronarzędzie innym osobom wyłącznie waz z tymi dokumentami.

- (EL)** **Φυλάξτε όλες τις υποδείξεις ασφαλείας και τις οδηγίες για μελλοντική χρήση.**
Πριν τη χρήση του ηλεκτρικού εργαλείου διαβάστε με προσοχή όλες τις συνημμένες υποδείξεις ασφαλείας καθώς και τις οδηγίες χρήσης. Φυλάξτε όλα τα συνημμένα έγγραφα και παραχωρήστε σε άλλους το ηλεκτρικό εργαλείο σας μόνο μαζί με αυτά τα έγγραφα.

- (HU)** **Őrizze meg a biztonsági előírásokat és utasításokat, hogy a jövőben is rendelkezésre álljanak.**
Az elektromos szerszámok használatba vétele előtt olvassa el figyelmesen és teljes egészében a mellékelt biztonsági előírásokat és a használati utasítást. Az összes mellékelt dokumentumot őrizze meg, és az elektromos szerszámot csak ezekkel együtt adja tovább.



(D) Bestimmungsgemäße Verwendung:

Die OFE 738 ist geeignet zum Fräsen von Holz, holzähnlichen Werkstoffen und Kunststoffen. Für Schäden durch nicht bestimmungsgemäßen Gebrauch haftet allein der Benutzer. Allgemein anerkannte Unfallverhütungsvorschriften und beigelegte Sicherheitshinweise müssen beachtet werden.

(ENG) Specified use:

The OFE 738 is suited for cutting wood, wood-like materials and plastic. The user bears sole responsibility for any damage caused by inappropriate use. Generally accepted accident prevention regulations and the enclosed safety information must be observed.

(F) Utilisation conforme :

L'OFÉ 738 convient au fraisage du bois, de matériaux ressemblant au bois et de matières plastiques. L'utilisateur est entièrement responsable de tous les dommages résultant d'une utilisation non conforme. Il est impératif de respecter les consignes générales de prévention contre les accidents ainsi que les consignes de sécurité ci-jointes.

(NL) Doelmatig gebruik:

De OFE 738 is geschikt voor het frezen van hout, houtachtige materialen en kunststoffen. Alleen de gebruiker is aansprakelijk voor schade door oneigenlijk gebruik. De algemeen erkende ongevalpreventievorschriften en de bijgevoegde veiligheidsinstructies moeten in acht worden genomen.

(IT) Utilizzo conforme:

OFÉ 738 è adatta per eseguire la fresatura su legno, simillegno e materie plastiche. Per eventuali danni derivanti da un uso improprio del dispositivo, è responsabile esclusivamente l'utilizzatore. È obbligatorio rispettare le prescrizioni generali per la prevenzione degli infortuni nonché le avvertenze di sicurezza allegate.

(ES) Uso según su finalidad:

OFÉ 738 es apta para fresar madera, materiales similares a la madera y plásticos. Los posibles daños derivados de un uso inadecuado son responsabilidad exclusiva del usuario. Se deberán respetar las normas sobre prevención de accidentes generalmente aceptadas y las indicaciones de seguridad aquí incluidas.

(PT) Utilização correta:

A OFE 738 é adequada para fresar madeira, materiais semelhantes à madeira e plásticos. O utilizador é inteiramente responsável por danos que advenham de uma utilização indevida. Respeitar as normas gerais de prevenção de acidentes aplicáveis e as indicações de segurança juntamente fornecidas.

(SV) Avsedd användning:

OFÉ 738 lämpar sig för fräsning av trä, träliknande material och platser. Användaren ansvarar själv för skador som orsakas av felaktig användning. Allmänna föreskrifter om förhindrande av olycksfall samt bifogade säkerhetsanvisningar måste följas.

(FIN) Määräystenmukainen käyttö:

OFÉ 738 soveltuu puun, puuntapaisten materiaalien ja muovien jyrsimiseen. Tarkoituksen vastaisesta käytöstä aiheutuvista vaurioista vastaa ainoastaan käyttäjä. Yleisesti hyväksytyt tapaturmantorjuntamääräyksiä ja oheisia turvallisuusohjeita on noudatettava.

(NO) Forskriftsmessig bruk:

OFÉ 738 er egnet til fresing i tre, treimitater og plastmaterialer. Bruker er alene ansvarlig for skader som måtte oppstå pga. uhenksmessig bruk. Generelt gjeldende arbeidsmiljøforskrifter og vedlagt sikkerhetsinformasjon må overholdes.

(DA) Korrekt anvendelse:

OFÉ 738 er egnet til fræsning af træ, træliggende materialer samt kunststoffer. For skader på grund af anvendelse til andre formål end de tiltænkte er brugeren alene ansvarlig. Generelt anerkendte forskrifter om ulykkesforebyggelse og vedlagte sikkerhedsanvisninger skal overholdes.

(POL) Użytkowanie zgodne z przeznaczeniem:

OFÉ 738 jest przeznaczona do frezowania drewna, materiałów drewnopodobnych i tworzyw sztucznych. Odpowiedzialność za szkody powstałe w wyniku użytkowania niezgodnego z przeznaczeniem ponosi wyłącznie użytkownik. Przestrzegać ogólnie obowiązujących przepisów BHP oraz dołączonych informacji dotyczących bezpieczeństwa.

(EL) Σκόπιμη χρήση:

Το ηλεκτρικό ρούτερ OFE 738 είναι κατάλληλο για φρεζάρισμα ξύλου, υλικών όμοιων με το ξύλο και πλαστικών. Για ζημιές που ενδέχεται να προκύψουν από μη ενδεδειγμένη χρήση φέρει την αποκλειστική ευθύνη ο χρήστης. Πρέπει να τηρούνται οι γενικά αναγνωρισμένες προδιαγραφές περί πρόληψης ατυχημάτων και οι παραδιδόμενες υποδείξεις ασφαλείας.

(HU) Rendeltetés szerű használat:

Az OFE 738 fa, faszerv anyagok és műanyagok marására alkalmas. A nem rendeltetés szerű használat során keletkezett károkért a felhasználó felel. Az általános balesetmegelőzési előírásokat és a mellékelt biztonsági utasításokat figyelembe kell venni.



- (D)** **Reparaturen an Elektrowerkzeugen dürfen nur durch eine Elektrofachkraft ausgeführt werden!**
Mit reparaturbedürftigen Metabo Elektrowerkzeugen wenden Sie sich bitte an Ihre Metabo-Vertretung. Adressen siehe www.metabo.com. Ersatzteillisten können Sie unter www.metabo.com herunterladen.
- (ENG)** **Repairs to electrical tools must be carried out by qualified electricians ONLY!**
Contact your local Metabo representative if you have Metabo power tools requiring repairs. For addresses see www.metabo.com. You can download a list of spare parts from www.metabo.com.
- (F)** **Les travaux de réparation sur les outils électriques ne peuvent être effectués que par un spécialiste!**
Pour toute réparation sur un outil Metabo, contacter le représentant Metabo. Voir les adresses sur www.metabo.com. Les listes des pièces détachées peuvent être téléchargées sur www.metabo.com.
- (NL)** **Reparaties aan elektrisch gereedschap mogen uitsluitend door een erkende vakman worden uitgevoerd!** Neem voor elektrisch gereedschap van Metabo dat gerepareerd dient te worden contact op met uw Metabo-vertegenwoordiging. Zie voor adressen www.metabo.com. Onderdeellijsten kunt u via www.metabo.com downloaden.
- (IT)** **Le eventuali riparazioni degli utensili elettrici possono essere fatte esclusivamente da tecnici / elettricisti specializzati!** Nel caso di elettrostrumenti Metabo che necessitino di riparazioni rivolgersi al proprio rappresentante Metabo di zona. Per i relativi indirizzi, consultare il sito www.metabo.com. Gli elenchi delle parti di ricambio possono essere scaricati dal sito www.metabo.com.
- (ES)** **Las reparaciones de herramientas eléctricas SOLAMENTE deben ser efectuadas por electricistas especializados!** En caso de tener herramientas eléctricas que necesiten ser reparadas, diríjase por favor a su representante de Metabo. En la página www.metabo.com encontrará las direcciones necesarias. En la página web www.metabo.com puede usted descargarse las listas de repuestos.
- (PT)** **As reparações es em ferramentas eléctricas apenas devem ser efectuadas por electricistas!** Caso as ferramentas eléctricas Metabo necessitem de reparações, dirija-se ao seu representante Metabo. Poderá consultar os endereços em www.metabo.com. Poderá descarregar as listas de peças sobressalentes em www.metabo.com.
- (SV)** **Reparation av elverktyg får endast utföras av behörig elektriker!**
Metabo-elverktyg som behöver repareras ska skickas till din Metabo-återförsäljare. Adresser, se www.metabo.com.
Du kan hämta reservdelistor på www.metabo.com.
- (FIN)** **Sähhkö työ kalujen korjaustöitä saavat suorittaa ainoastaan sähköalan ammattilaiset!**
Jos Metabo-sähkötyökalusi tarvitsevat korjausta, ota yhteyttä Metabo-edustajaan. Osoitteet, katso www.metabo.com.
Varaosalistat voit imuroida osoitteesta www.metabo.com.
- (NO)** **Elektriske maskiner skal kun repareres av elektrofagfolk!**
Hvis du har en Metabo-maskin som trenger reparasjon, kan du ta kontakt med en representant for Metabo. Adresser finner du på www.metabo.com.
Du kan laste ned reservedelister fra www.metabo.com.
- (DA)** **Reparationer på el-værktøjer må kun foretages af faguddannede elektriker!**
Hvend dig til din Metabo-forhandler, når du skal have repareret dit Metabo el-værktøj. Adresser findes på www.metabo.com.
Reservedelister kan downloades på www.metabo.com.
- (POL)** **Wszelkie naprawy elektronarzędzi mogą być dokonywane wyłącznie przez fachowca!**
W sprawie naprawy elektronarzędzia należy się zwrócić do przedstawiciela Metabo. Adresy podano na stronie www.metabo.com.
Listę części zamiennych można pobrać pod adresem www.metabo.com.
- (EL)** **Οι επισκευές των ηλεκτρικών εργαλείων επιτρέπεται να διενεργούνται μόνο από ηλεκτροτεχνίτες!**
Με ηλεκτρικά εργαλεία Metabo που έχουν ανάγκη επισκευής απευθυνθείτε παρακαλώ στην αντίστοιχη αντιπροσωπεία της Metabo. Διευθύνσεις βλέπε www.metabo.com. Τους καταλόγους ανταλλακτικών μπορείτε να τους κατεβάσετε στη διεύθυνση www.metabo.com.
- (HU)** **Elektromos szerszámot csak villamos szakember javíthat!**
A javításra szoruló Metabo elektromos kéziszerszámokkal kérjük, forduljon Metabo szakkereskedőjéhez. A címeiket a www.metabo.com oldalon találja.
A pótalkatrészek listája letölthető a www.metabo.com oldalról.

DE **CE** Konformitätserklärung. Wir erklären in alleiniger Verantwortlichkeit: Diese Oberfräsen, identifiziert durch Type und Seriennummer *1), entsprechen allen einschlägigen Bestimmungen der Richtlinien *2) und Normen *3). Technische Unterlagen bei *4) - siehe Seite 72.



ENB **CE** Declaration of conformity. We declare under our sole responsibility: These routers, identified by type and serial number *1), comply with all relevant requirements of the directives *2) and standards *3). Technical file at *4) - see page 72.

FR **CE** Déclaration de conformité. Nous déclarons sous notre seule responsabilité : Ces défonceuse, identifiées par le type et le numéro de série *1), sont conformes à toutes les prescriptions applicables des directives *2) et normes *3). Documents techniques pour *4) - voir page 72.

NL **CE** Conformiteitsverklaring. Wij verklaren op eigen en uitsluitende verantwoording: Deze bovenfrezen, geïdentificeerd door type en serienummer *1), voldoen aan alle relevante bepalingen van de richtlijnen *2) en normen *3). Technische documentatie bij *4) - zie pagina 72.

IT **CE** Dichiarazione di conformità. Dichiariamo sotto la nostra completa responsabilità: Le presenti fresatrici verticali, identificate dal modello e dal numero di serie *1), sono conformi a tutte le disposizioni pertinenti delle direttive *2) e delle norme *3). Documentazione tecnica presso *4) - vedi pag 72.

ES **CE** Declaración de conformidad. Declaramos con responsabilidad propia: Estas cajeadoras, identificadas por tipo y número de serie *1), corresponden a las disposiciones correspondientes de las directivas *2) y de las normas *3). Documentación técnica con *4) - ver página 72.

PT **CE** Declaração de conformidade: Declaramos, sob nossa responsabilidade: Estas tupias, identificadas pelo tipo e número de série *1), estão em conformidade com todas as disposições aplicáveis das Directivas *2) e Normas *3). Documentações técnicas junto ao *4) - vide página 72.

SV **CE** Konformitetsdeklaration. Vi intygar att vi tar ansvar för att: handöverfräsarna med följande typ- och serienummer *1) uppfyller kraven i alla gällande direktiv *2) och standarder *3). Medföljande teknisk dokumentation *4) - se sid. 72.

FIN **CE** Todistus standardinmukaisuudesta. Vakuutamme yksinomaisella vastuullamme: Nämä yläjyrsimet, merkitty tyyppitunnuksella ja sarjanumerolla *1), vastaavat direktiivien *2) ja normien *3) kaikkia asiaankuuluvia määräyksiä. Teknisten asiakirjojen säilytyspaikka *4) - katso sivu 72.

NO **CE** Konformitetserklæring. Vi erklærer under eget ansvar: Disse håndoverfresene, identifisert gjennom type og serienummer *1), tilsvarer alle gjeldende bestemmelser i direktivene *2) og standardene *3). Tekniske dokumenter ved *4) - se side 72.

DA **CE** Konformitetserklæring. Vi erklærer under almindeligt ansvar: Disse overfræsere, identificeret ved angivelse af type og serienummer *1), opfylder alle relevante bestemmelser i direktiverne *2) og standarderne *3). Teknisk dossier ved *4) - se side 72.

PL **CE** Zgodność z dyrektywami CE. Oświadczamy na własną odpowiedzialność: Te frezarki górnowrzecionowe, oznaczone typem i numerem seryjnym *1), spełniają wszystkie obowiązujące wymogi dyrektyw *2) i norm *3). Dokumentacja techniczna *4) - patrz strona 72.

EL **CE** ΔΗΛΩΣΗ ΣΥΜΜΟΡΦΩΣΗΣ. Δηλώνουμε με ίδια ευθύνη: Αυτές οι κάθετες φρέζες, που αναγνωρίζονται μέσω τύπου και αριθμού σειράς *1), ανταποκρίνονται σε όλες τις σχετικές διατάξεις των οδηγιών *2) και των προτύπων *3). Τεχνικά έγγραφα στο *4) - βλέπε σελίδα 72.

HU **CE** EGYENLŐSÉGI NYILATKOZAT. Kizárólagos felelősségünk tudatában kijelentjük: Ezek a felsőmarók – típus és sorozatszám alapján történő azonosítással *1) – megfelelnek az irányelvek *2) és szabványok *3) összes vonatkozó rendelkezésének. a műszaki dokumentációt *4) - lásd a következő oldalon: 72.



- (D) Typische A-bewertete Schallpegel dieses Elektrowerkzeuges sind:
Schalldruckpegel = 83,2 dB (A),
Schalleistungspegel = 94,2 dB (A).
Unsicherheit = 3 dB(A).
- Gehörschutz tragen !
- (ENG) Typically the A-weighted noise levels of the tool are:
Sound pressure level = 83,2 dB (A),
Sound power level = 94,2 dB (A).
Uncertainty = 3 dB(A).
- Wear ear protection !
- (F) Les mesures réelles (A) des niveaux de bruit de la machine sont:
Intensité de bruit = 83,2 dB (A),
Niveau de bruit = 94,2 dB (A).
Incertitude = 3 dB(A).
Munissez-vous de casques protecteurs sur les oreilles !
- (NL) Het karakteristieke geluidsniveau, volgens A-taxatie, van de machine bedraagt:
Geluidsdrukniveau = 83,2 dB (A).
Geluidsvermogeniveau = 94,2 dB (A).
Onzekerheid = 3 dB(A).
Draag gehoorbeschermers !
- (IT) La misurazione A del livello sonoro di questa utensile è mediamente di:
Livello di pressione acustica = 83,2 dB(A).
Livello di potenza acustica = 94,2 dB(A).
Incertezza = 3 dB(A).
Utilizzare le protezioni per l'udito !
- (ES) El nivel de ruido de la máquina se eleva normalmente:
Presión acústica = 83,2 dB (A).
Resonancia acústica = 94,2 dB (A).
Inseguridad = 3 dB(A).
¡Usarprotectores auditivos !
- (PT) Normalmente os níveis de ruído mais elevados da ferramenta são:
Nível de pressão acústica = 83,2 dB (A).
Nível de potência ressonância acústica = 94,2 dB (A).
Insegurança = 3 dB(A).
Use protectores auriculares.
- (SV) A-värdet av maskinens ljudnivå utgör:
Ljudtrycksnivå = 83,2 dB (A).
Ljudeffektsnivå = 94,2 dB (A).
Onoggrannhet = 3 dB(A).
Använd hörselskydd !
- (FIN) Yleensä työkalun A-luokan melutaso:
Melutaso = 83,2 dB (A).
Äänenvoimakkuus = 94,2 dB (A).
Epävarmuus = 3 dB(A).
Käytä kuulosuojaimia !
- (NO) Typiske A-veide støynivåer for dette elektriske verktøyet er:
Lydtrykknivå = 83,2 dB (A).
Lydintensitetsnivå = 94,2 dB (A).
Usikkerhet = 3 dB(A).
Hørselsvern må benyttes !
- (DA) Værktøjets A-vægtede lydtrykniveau er typisk:
83,2 dB (A).
Lydeffekt niveau = 94,2 dB (A).
Usikkert = 3 dB(A).
Brug høreværn !
- (POL) Typowy mierzony poziom hałasu (poziom dźwięku A) dla tego elektronarzędzia wynosi:
poziom ciśnienia akustycznego = 83,2 dB (A).
poziom mocy akustycznej = 94,2 dB (A).
Nieoznaczoność = 3 dB(A).
Należy zakładać ochronniki słuchu !
- (EL) Η τυπική ακουστική στάθμη Α του εργαλείου αυτού είναι:
Στάθμη ακουστικής πίεσης = 83,2 dB (A).
Στάθμη ακουστικής ισχύος = 94,2 dB (A).
Ανασφάλεια = 3 dB(A).
Φοράτε προστασία ακοής!
- (HU) A jellemző A-értékelésű zajszintje ennek a villamos szerszámnak:
hangnyomásszint = 83,2 db (A),
teljesítményi zajszint = 94,2 dB (A).
Bizonytalanság = 3 dB(A).
Viseljen hallásvédőt!



- (D)** Schwingungsgesamtwert (Vektorsumme dreier Richtungen) ermittelt entsprechend EN 60745:
Schwingungsemissionswert a_h (Nuten fräsen in MDF-Platte) = 6 m/s²
Unsicherheit K_h (Schwingung) = 1,5 m/s².
- (EN)** Vibration total value (vector sum of three directions) determined in accordance with EN 60745:
Vibration emission value a_h (Slot milling in MDF) = 6m/s²
Unsafe K_h (vibration) = 1,5 m/s².
- (F)** Valeurs totales de vibration (somme vectorielle triaxiale) déterminées conformément à la EN 60745 :
Valeur d'émission d'oscillation a_h (Fraisage de rainures dans un panneau de MDF) = 6 m/s²
Incertitude K_h (oscillation) = 1,5 m/s².
- (NL)** Totale trillingswaarde (vectorsom van drie richtingen) bepaald volgens EN 60745:
Trillingsemissiewaarde a_h (Groeven frezen in MDF-plaat) = 6 m/s²
Onzekerheid K_h (trilling) = 1,5 m/s².
- (IT)** Valore complessivo delle vibrazioni (somma dei vettori di tre direzioni) calcolato in conformità con EN 60745:
valore di emissioni delle vibrazioni a_h (Realizzazione di scanalature mediante fresatura su pannelli in MDF) = 6 m/s²
incertezza K_h (vibrazione) = 1,5 m/s².
- (ES)** Valor total de vibraciones (suma vectorial de las tres direcciones) conforme a EN 60745:
Valor de emisión de vibraciones a_h (Fresado de ranuras en tableros de fibra de densidad media) = 6 m/s²
Incertidumbre K_h (vibración) = 1,5 m/s².
- (PT)** Valor total de vibrações (soma vectorial de três direcções) averiguado conforme norma EN 60745:
Valor da emissão de vibrações a_h (Fresar ranhuras na placa MDF) = 6 m/s²
Insegurança K_h (vibração) = 1,5 m/s².
- (SV)** Totalvibrationsvärde (vektorsumma i tre led) beräknad enligt EN 60745:
Vibrationsemissionsvärde a_h (Fräsa spår i MDF-skiva) = 6 m/s²
Onoggrannhet K_h (vibrationer) = 1,5 m/s².
- (FIN)** EN 60745 mukaan mitattu värähtelyn kokonaisarvo (kolmen suunnan vektorisumma):
värähtelyemissioarvo a_h (Urien jyrästä MDF-levyyn) = 6 m/s²
epävarmuus K_h (värähtely) = 1,5 m/s².
- (NO)** Totalverdi for vibrasjon (vektorsum i tre retninger) fastsatt iht. EN 60745:
Svingningsemisjonsverdi a_h (Fresing av noter i MDF-plate) = 6 m/s²
Usikkerhet K_h (vibrasjon) = 1,5 m/s².
- (DA)** Vibrationer (vektorsum af tre retninger) målt i overensstemmelse med EN 60745:
Vibrationsemission a_h (Fræsning af noter i MDF-plade) = 6 m/s²
Usikkerhed K_h (vibration) = 1,5 m/s².
- (PL)** Całkowita wartość drgań (suma wektorowa z trzech kierunków) ustalona zgodnie z EN 60745:
wartość emisji drgań a_h (Frezowanie rowków w płycie MDF) = 6 m/s²
nieoznaczoność K_h (wibracja) = 1,5 m/s².
- (EL)** Συνολική τιμή κραδασμών (ανισματικό άθροισμα τριών κατευθύνσεων) υπολογισμένη σύμφωνα με το πρότυπο EN 60745:
Τιμή εκπομπής κραδασμών a_h (Φρεζάρισμα αυλακίων σε πλάκα MDF) = 6 m/s²
Ανασφάλεια K_h (ταλάντωση) = 1,5 m/s².
- (HU)** A rezgések összértékének (a három különböző irányú rezgés összegének) a meghatározása az EN 60745 szabvány előírásai szerint:
rezgésibocsátási érték a_h (MDF-lemez horonymarása) = 6 m/s²
bizonytalanság K_h (rezgés) = 1,5 m/s².



(D) Der in diesen Anweisungen angegebene Schwingungspegel ist entsprechend einem in EN 60745 genormten Messverfahren gemessen worden und kann für den Vergleich von Elektrowerkzeugen miteinander verwendet werden. Er eignet sich auch für eine vorläufige Einschätzung der Schwingungsbelastung.

(ENG) The vibration emission level given in this information sheet has been measured in accordance with a standardised test given in EN 60745 and may be used to compare one tool with another. It may be used for a preliminary assessment of exposure.

(F) Le niveau d'oscillation indiqué dans les présentes instructions est mesuré selon un procédé conforme à la norme EN 60745 et peut servir à comparer les différents outils électriques. Il est également approprié pour réaliser une estimation provisoire de l'amplitude d'oscillation.

(NL) Het trillingsniveau dat in deze aanwijzingen wordt aangegeven is gemeten in overeenstemming met een volgens EN 60745 genormde meetmethode en kan worden gebruikt om elektrische gereedschappen met elkaar te vergelijken. Het is ook geschikt voor een voorlopige inschatting van de trillingsbelasting.

(IT) Il livello di vibrazioni indicato nelle presenti istruzioni è stato rilevato seguendo una procedura di misurazione conforme alla norma EN 60745 e può essere utilizzato per mettere a confronto gli utensili elettrici. Lo stesso è idoneo anche per una valutazione temporanea della sollecitazione da vibrazioni.

(ES) El nivel de vibración que se especifica en las instrucciones se ha medido conforme al protocolo de medición establecido en la norma EN 60745 y puede utilizarse para comparar distintas herramientas eléctricas. También es útil para realizar un análisis provisional de la carga de vibraciones.

(PT) O nível de vibrações indicado nestas instruções foi medido de acordo com um processo de medição padronizado na norma EN 60745, podendo ser utilizado para a comparação de ferramentas eléctricas. O mesmo adequa-se também para uma avaliação provisória do impacto de vibrações.

(SV) De angivna vibrationsnivåerna i anvisningen är uppmätta enligt standardmätmetoderna i EN 60745 och går att använda för att jämföra elverktyg med varandra. De går även att använda för att uppskatta vibrationsbelastningen.

(FIN) Tässä ohjekirjassa ilmoitettu värähtelytaso on mitattu normin EN 60745 mukaisella mittausmenetelmällä ja sitä voidaan käyttää sähkötyökalujen keskinäiseen vertailuun. Se soveltuu myös värähtelykuormituksen alustavaan arviointiin.

(NO) Vibrasjonsnivået som er oppgitt i disse anvisningene er målt iht. normerte målemetoder i EN 60745 og kan brukes til sammenligning av forskjellige elektroverktøy. Det målte vibrasjonsnivået er også egnet til en foreløpig vurdering av vibrasjonsbelastningen.

(DA) Det vibrationsniveau, der er angivet i nærværende anvisninger, er målt i henhold til en standardiseret måleproces i EN 60745 og kan bruges til at sammenligne el-værktøj med hinanden. Vibrationsniveauet er også egnet til at foretage en foreløbig vurdering af vibrationsbelastningen.

(POL) Podany w tych instrukcjach poziom drgań zmierzony został zgodnie z metodą pomiaru ustaloną w normie EN 60745 i może zostać wykorzystany przy porównywaniu elektronarzędzi. Nadaje się również do tymczasowego oszacowania obciążenia przez drgania.

(EL) Η στάθμη ταλαντώσεων που αναφέρεται σε αυτές τις υποδείξεις έχει μετρηθεί σύμφωνα με μια τυποποιημένη στο πρότυπο EN 60745 μέθοδο μέτρησης και μπορεί να χρησιμοποιηθεί για τη σύγκριση των ηλεκτρικών εργαλείων μεταξύ τους. Η μέθοδος είναι επίσης κατάλληλη για μια προσωρινή εκτίμηση του φόρτου των ταλαντώσεων.

(HU) Az ezen utasításokban megadott rezgésszintet az EN 60745 szabványban rögzített mérési eljárásnak megfelelően mérték, és felhasználható az elektromos szerszámok egymással való összehasonlítására. Alkalmas a vibrációs terhelés előzetes becsülésére is.



- (D) Der angegebene Schwingungspegel repräsentiert die hauptsächlichsten Anwendungen des Elektrowerkzeugs. Wenn allerdings das Elektrowerkzeug für andere Anwendungen, mit abweichenden Einsatzwerkzeugen oder ungenügender Wartung eingesetzt wird, kann der Schwingungspegel abweichen. Dies kann die Schwingungsbelastung über den gesamten Arbeitszeitraum deutlich erhöhen.
- (EN) The declared vibration emission level represents the main applications of the tool. However if the tool is used for different applications, with different accessories or poorly maintained, the vibration emission may differ. This may significantly increase the exposure level over the total working period.
- (F) Le niveau d'oscillation indiqué correspond aux applications principales de l'outil électrique. Par ailleurs, le niveau d'oscillation peut dévier si l'outil électrique est utilisé dans d'autres applications, avec des outils de travail différents ou avec une maintenance insuffisante. Cela peut entraîner une augmentation sensible de l'amplitude d'oscillation sur la durée totale de travail.
- (NL) Het aangegeven trillingsniveau geldt voor de belangrijkste toepassingen van het elektrisch gereedschap. Wanneer het elektrisch gereedschap echter voor andere toepassingen wordt gebruikt, met afwijkend inzetgereedschap of onvoldoende onderhoud, kan het trillingsniveau afwijken. Hierdoor kan de trillingsbelasting voor de hele werkruimte aanmerkelijk worden verhoogd.
- (IT) Il livello di vibrazioni indicato rappresenta gli impieghi principali dell'utensile elettrico. Qualora l'utensile elettrico venisse utilizzato per altri impieghi, con accessori differenti oppure con manutenzione insufficiente, il livello di vibrazioni può differire. Questo può aumentare sensibilmente la sollecitazione da vibrazioni per l'intero periodo di tempo operativo.
- (ES) El nivel de vibración indicado es específico para las aplicaciones principales de la herramienta eléctrica. El nivel de vibración puede, no obstante, registrar variaciones si la herramienta eléctrica se emplea para otras aplicaciones, con herramientas de inserción distintas o si se ha efectuado un mantenimiento de la herramienta insuficiente. En estos casos, la carga de vibraciones podría aumentar considerablemente durante toda la sesión de trabajo.
- (PT) O nível de vibrações indicado representa as aplicações principais da ferramenta eléctrica. Porém, se a ferramenta eléctrica for aplicada para outros fins, com outros acessórios acopláveis ou com insuficiente manutenção, o nível de vibração pode variar. O mesmo pode aumentar consideravelmente o impacto de vibrações durante todo o período de operação.
- (SV) Den angivna vibrationsnivån avser elverktygets huvudsakliga användningsområde. Vibrationsnivån kan avvika om elverktyget blir använt för andra användningsområden, med andra verktyg eller otillräckligt underhåll. Det kan öka vibrationsbelastningen avsevärt under hela arbetsintervallet.
- (FIN) Ilmoitettu värähtelytaso edustaa sähkötyökalun pääasiallisia käyttösovelluksia. Värähtelytaso voi kuitenkin poiketa tästä, jos sähkötyökalua käytetään muihin sovelluksiin, toisilaisilla käyttöterillä tai sen huoltotoimenpiteitä laiminlyödään. Tämä voi nostaa värähtelykuormitusta huomattavasti koko työskentelyajan puitteissa.
- (NO) Det oppgitte vibrasjonsnivået gjelder for hovedbruksområdene for elektroverktøyet. Hvis elektroverktøyet brukes til andre formål, med annet innsatsverktøy eller uten tilstrekkelig vedlikehold, kan det forekomme avvik i vibrasjonsnivået. Dette kan øke belastningen betraktelig i løpet av totalt arbeidstidsrom.
- (DA) Det angivne vibrationsniveau er baseret på de væsentligste anvendelser af el-værktøjet. Hvis el-værktøjet anvendes til andre formål, med andet værktøj eller utilstrækkelig vedligeholdelse, kan vibrationsniveauet afvige fra den angivne værdi. Det kan øge vibrationsbelastningen betydeligt over hele arbejdsperioden.
- (PL) Podany poziom drgań określony został dla głównych zastosowań elektronarzędzia. Jeżeli jednak elektronarzędzie użyte zostanie do innych zastosowań, z wykorzystaniem innych wiertel lub będzie użytkowane bez należytej konserwacji, wówczas poziom drgań może się różnić od podanego. Może to znacznie zwiększyć obciążenie drganiami na przestrzeni całego czasu pracy.
- (EL) Η αναφερόμενη στάθμη ταλαντώσεων εκπροσωπεί τις κύριες εφαρμογές του ηλεκτρικού εργαλείου. Όταν όμως το ηλεκτρικό εργαλείο χρησιμοποιηθεί για άλλες εφαρμογές, με αποκλίνοντα εξαρτήματα εργασίας ή με ανεπαρκή συντήρηση, μπορεί να αποκλίσει η στάθμη των ταλαντώσεων. Αυτό μπορεί να αυξήσει σημαντικά το φόρτο των ταλαντώσεων για όλο το χρονικό διάστημα της εργασίας.
- (HU) A megadott rezgésszint az elektromos szerszám legfontosabb alkalmazásait reprezentálja. Ha azonban az elektromos szerszámot más alkalmazásokra, eltérő szerszámokkal vagy nem elegendő karbantartási háttérrel használják, akkor a vibrációs szint ettől eltérhet. Ez az egész munkaidőre vonatkozó vibrációs terhelést lényegesen megnövelheti.



- (D) Für eine genaue Abschätzung der Schwingungsbelastung sollten auch die Zeiten berücksichtigt werden, in denen das Gerät abgeschaltet ist oder zwar läuft, aber nicht tatsächlich im Einsatz ist. Dies kann die Schwingungsbelastung über den gesamten Arbeitszeitraum deutlich reduzieren.
- (ENG) An estimation of the level of exposure to vibration should also take into account the times when the tool is switched off or when it is running but not actually doing the job. This may significantly reduce the exposure level over the total working period.
- (F) Pour estimer de manière exacte l'amplitude d'oscillation, il faut également tenir compte des temps d'arrêt ou de marche à vide de l'outil. Cela peut entraîner une réduction sensible de l'amplitude d'oscillation sur la durée totale de travail.
- (NL) Voor een precieze beoordeling van de trillingsbelasting dienen ook de tijden in aanmerking te worden genomen waarin het apparaat uitgeschakeld is of weliswaar loopt, maar niet in gebruik is. Hierdoor kan de trillingsbelasting voor de hele werkruimte aanmerkelijk worden verlaagd.
- (IT) Per una valutazione precisa della sollecitazione da vibrazioni bisognerebbe considerare anche i tempi in cui l'apparecchio è spento oppure è acceso senza però essere utilizzato. Questo può ridurre sensibilmente la sollecitazione da vibrazioni per l'intero periodo di tempo operativo.
- (ES) A fin de obtener un análisis preciso de la carga de vibraciones también debe tenerse en cuenta los períodos en los que la herramienta está desconectada o conectada, pero no realmente en uso. En este caso, la carga de vibraciones podría reducirse considerablemente durante un período de tiempo.
- (PT) Para uma avaliação exacta do impacto de vibrações também deverá considerar-se os tempos em que o aparelho fica desligado ou aquando ligado, porém não em operação. Isto pode reduzir nitidamente o impacto de vibrações durante todo o período de operação.
- (SV) Vill du ha en noggrann uppskattning av vibrationsbelastningen, bör du även ta med tiden maskinen är av eller igång utan belastning i beräkningen. Det kan sänka vibrationsbelastningen avsevärt under hela arbetsintervallet.
- (FIN) Värähtelykuormituksen tarkaksi arvioimiseksi on huomioitava myös ne ajat, joi-na kone on kytketty pois päältä tai on kylläkin toiminnassa, mutta ilman todellista työkäyttöä. Tämä voi vähentää värähtelykuormitusta huomattavasti koko työskentelyajan puitteissa.
- (NO) En nøyaktig vurdering av vibrasjonsbelastningen får man bare hvis også den tiden maskinen er avslått eller på, men ikke i bruk, regnes med. Dette kan redusere vibrasjonsbelastningen betraktelig i løpet av totalt arbeidstidsrom.
- (DA) For at kunne vurdere vibrationsbelastningen nøjagtigt skal der også tages højde for de perioder, hvor maskinen er slukket eller godt nok kører, men ikke anvendes. Det kan reducere vibrationsbelastningen betydeligt over hele arbejdsperioden.
- (POL) W celu dokładnego oszacowania obciążenia drganiami należy uwzględnić również ten czas, w którym urządzenie jest wyłączone albo wprawdzie pracuje, ale nie jest faktycznie wykorzystywane. Może to znacznie zmniejszyć obciążenie drganiami na przestrzeni całego czasu pracy.
- (EL) Για μια ακριβή εκτίμηση του φόρτου των ταλαντώσεων θα πρέπει να ληφθούν υπόψη επίσης και οι χρόνοι, στους οποίους το εργαλείο είναι απενεργοποιημένο ή λειτουργεί, αλλά δεν είναι στην πραγματικότητα σε χρήση. Αυτό μπορεί να μειώσει σημαντικά το φόρτο των ταλαντώσεων για όλο το χρονικό διάστημα της εργασίας.
- (HU) A vibrációs terhelés pontos becsléséhez azokat az időket is figyelembe kell venni, amikor a készülék ki van kapcsolva, vagy bár működik, de ténylegesen nem dolgoznak vele. Ez az egész munkaidőre vonatkozó vibrációs terhelést lényegesen megnövelheti.

- Ⓓ Legen Sie zusätzliche Sicherheitsmaßnahmen zum Schutz des Bedieners vor der Wirkung von Schwingungen fest wie zum Beispiel: Wartung von Elektrowerkzeug und Einsatzwerkzeugen, Warmhalten der Hände, Organisation der Arbeitsabläufe.



- ENB Identify additional safety measures to protect the operator from the effects of vibration such as: maintain the tool and the accessories, keep the hands warm, organisation of work patterns.

- Ⓕ Définir les mesures de sécurité supplémentaires relatives à la protection de l'utilisateur contre les effets des oscillations, telles que : maintenance de l'outil électrique et outils de travail, maintien des mains au chaud, organisation du travail.

- Ⓖ Stel extra veiligheidsmaatregelen vast voor de beveiliging van de gebruiker tegen het effect van trillingen, zoals bijvoorbeeld: onderhoud van elektrisch en inzetgereedschap, het warmhouden van de handen en de organisatie van arbeidsprocessen.

- Ⓘ Adottare misure di sicurezza supplementari per proteggere l'utilizzatore dall'effetto delle vibrazioni, come ad esempio: manutenzione dell'utensile elettrico e degli accessori, mantenimento della temperatura delle mani, organizzazione dello svolgimento del lavoro.

- Ⓔ Adopte las medidas de seguridad adicionales para proteger al usuario del efecto de las vibraciones, como por ejemplo: mantenimiento de herramientas eléctricas y herramientas de inserción, manos calientes, organización de los procesos de trabajo.

- Ⓙ Determine medidas de segurança adicionais para proteger o operador diante das acções de vibrações, como por exemplo: Manutenção da ferramenta eléctrica e dos acessórios acopláveis, manter quente as mãos, organização de sequências de operação.

- Ⓒ Lägga även in extra säkerhetsåtgärder för att skydda användaren från vibrationspåverkan som t.ex.: Underhåll av elverktyg och verktyg, handvärmning, organiserade arbetsmetoder.

- Ⓕ Määrittää vaadittavat lisävarotoimenpiteet käyttäjän suojaamiseksi värähtelyjen häittävältä vaikutukselta, esimerkiksi: Sähkötyökalun ja käyttöterien huolto, käsiin pitäminen lämpiminä, työtoimenpiteiden organisointi.

- Ⓖ Innfør ekstra sikkerhetstiltak som skal beskytte brukeren mot virkninger av vibrasjon, som for eksempel: Vedlikehold av elektroverktøy og innsatsverktøy, tiltak som sikrer at brukeren er varm på hendene, organisering av arbeidsgangen.

- Ⓓ Træf ekstra sikkerhedsforanstaltninger til beskyttelse af brugeren mod vibrationspåvirkninger som f.eks.: Vedligeholdelse af el-værktøj og værktøj, holde hænderne varme, organisation af arbejdsforløb.

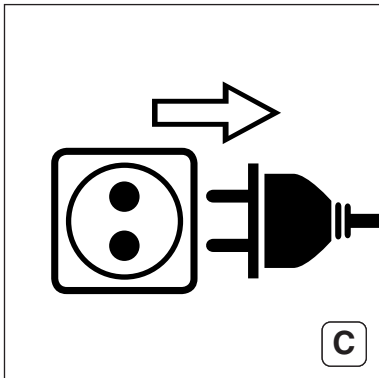
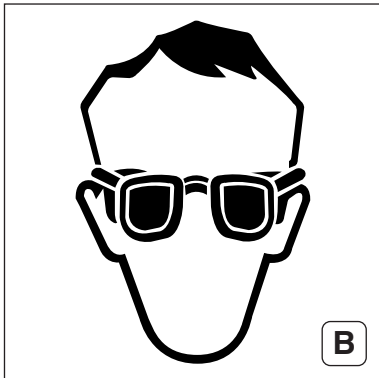
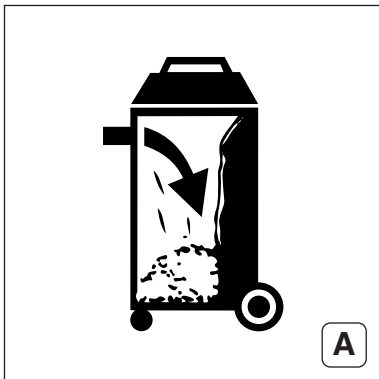
- Ⓖ Należy podjąć dodatkowe czynności zabezpieczające użytkownika przed skutkiem drgań jak na przykład: konserwacja elektronarzędzia i wiertel, rozgrzewka rąk, właściwa organizacja przebiegu pracy.

- Ⓔ Καθορίστε πρόσθετα μέτρα ασφαλείας για την προστασία του χειριστή από την επίδραση των ταλαντώσεων, όπως για παράδειγμα: Συντήρηση του ηλεκτρικού εργαλείου και των εξαρτημάτων εργασίας, διατήρηση των χεριών ζεστών, οργάνωση της πορείας των εργασιών.

- Ⓒ Vezessen be kiegészítő biztonsági intézkedéseket a rezgések hatására ellen a kezelő védelme érdekében, mint pl. az elektromos szerszám és az alkalmazott szerszámok karbantartása, a kezek melegen tartása, a munkafolyamatok szervezése.



- (D)** Halten Sie das Elektrowerkzeug nur an den isolierten Griffflächen, da der Fräser das eigene Netz-
kabel treffen kann. Der Kontakt mit einer spannungsführenden Leitung kann auch metallene Geräte-
teile unter Spannung setzen und zu einem elektrischen Schlag führen. **Befestigen und sichern Sie das Werk-
stück mittels Zwingen oder auf andere Art und Weise an einer stabilen Unterlage.** Wenn Sie das Werk-
stück nur mit der Hand oder gegen Ihren Körper halten, bleibt es labil, was zum Verlust der Kontrolle führen kann.
- (ENG)** Hold the power tool by the insulated gripping surfaces, because the milling cutter may hit its own
cord. Contact with a live lead may also make metal power tool parts „live“ and lead to an electric shock.
Using clamps or other means, fasten and secure the workpiece to a stable base. If you hold the work-
piece only with your hand or against your body, it will remain unstable and this could lead to a loss of control.
- (F)** Tenir l'outil électrique uniquement avec les poignées es isolés, car la fraise risque de rencontrer son
câble d'alimentation. Le contact avec un câble électrique sous tension peut également mettre les parties
métalliques de l'outil sous tension et provoquer un choc électrique. **Fixer et bloquer la pièce à l'aide de
serre-joints ou d'un moyen similaire sur un support stable.** Si la pièce est tenue uniquement par la main
ou contre son corps, celle-ci reste instable, ce qui peut conduire à une perte de contrôle.
- (NL)** Houid het elektrisch gereedschap alleen vast aan de geïsoleerde greepvlakken, omdat de frees het eigen
netsoort kan raken. Door het contact met een spanningsgeleidend draad kunnen ook metalen onderdelen van de
machine onder spanning worden gezet, met een elektrische schok als gevolg. **Bevestig het werkstuk en zet het
met klemmen of op andere wijze vast op een stabiele ondergrond.** Wanneer u het werkstuk alleen met de hand
vasthoudt of tegen uw lichaam houdt, blijft het instabiel, waardoor u de controle erover kunt verliezen.
- (IT)** Afferrare l'elettrotensile esclusivamente dalle superfici di presa isolate, poiché la fresa potrebbe venire
a contatto con il cavo di rete. Il contatto con un cavo sotto tensione può mettere sotto tensione anche i com-
ponenti metallici dell'attrezzo e provocare così una scossa elettrica. **Fissare e assicurare il pezzo in lavorazione su
un fondo stabile, tramite morsetti o in altro modo.** Trattenendo il pezzo in lavorazione con le sole mani, oppure
premendolo contro il corpo, esso non sarà stabile e potrebbe non essere controllabile.
- (ES)** Sujete la herramienta eléctrica únicamente en las superficies aisladas de la empuñadura, puesto que la
fresadora puede cortar el propio cable de alimentación. El contacto con un cable conductor de corriente
puede electrizar también las partes metálicas de la herramienta y causar una descarga eléctrica. **Fije y asegure
la pieza con pinzas o de otra manera sobre un soporte estable.** Si sujeta la pieza solo con la mano o contra
su cuerpo, esta no tiene soporte fijo y puede perder su control.
- (PT)** Segure a ferramenta apenas nas superfícies isoladas do punho, uma vez que a fresa poderá atingir o
próprio cabo de rede. O contacto com um cabo condutor de corrente eléctrica pode também colocar as peças
metálicas da ferramenta sob tensão e provocar um choque eléctrico. **Fixe e proteja a peça de trabalho numa
base estável, usando grampos ou outros meios.** Se segurar a peça de trabalho apenas com a mão ou
contra o seu próprio corpo, a peça torna-se instável, podendo causar a perda de controlo.
- (SV)** Elverktyget får endast hållas i de isolerade handtagen, eftersom fräsen kan komma i kontakt
med den egna nätkabeln. Kontakt med strömförande ledning kan spänningssätta maskinens metall-
delar, så att du får en stöt. **Fäst och säkra arbetsstycket med hjälp av tvingar eller på annat sätt
på stabilt underlag.** Om du bara håller arbetsstycket med handen eller mot kroppen blir det instabilt,
vilket kan göra att man förlorar kontrollen.
- (FIN)** Pidä sähkö työkalusta kiinni vain sen eristetyistä kahvapoistoista, koska jrsinterä voi koskettaa
vahingossa koneen omaa verkkojohtoa. Sähkövirtaa johtavan johdon koskettaminen voi tehdä myös
metalliosat jännitteiksi ja aiheuttaa sähköiskun. **Kiinnitä ja varmista työkalu paikoilleen tai muilla
tavoin tukevasti alustaan.** Jos pidät työkalusta paikallaan vain kädellä tai keho vasten, se ei ole
tukevasti kiinnitettyä ja voi aiheuttaa hallinnan menettämisen.
- (NO)** Hold alltid elektroverktøyet i de isolerte gripeløtene, fordi fresen kan treffe strømledningen.
Kontakt med spenningsførende ledning kan sette metalldele i maskinen under spenning og føre til
elektrisk støt. **Fest og sikre emnet med tvinger eller på annen måte til et stabilt underlag.** Hvis du
bare holder emnet med hånden eller mot kroppen din, vil det være ganske ustabil og kan lett komme ut
av kontroll.
- (DA)** Hold el-værktøjet kun i de isolerede greb, da fræseren kan komme i kontakt med el-værktøjet
ets kabel. Kontakt med en spændingsførende ledning kan også gøre maskinens metaldele spændings-
førende og føre til elektrisk støt. **Fastgør eller fikser emnet ved hjælp af tvinger eller på anden vis på
et stabilt underlag.** Hvis du kun holder emnet fast med hånden eller holder det ind mod kroppen, er det
ustabilt, og du kan miste kontrollen over det.
- (POL)** Urządzenie należy trzymać wyłącznie za izolowane uchwyty, ponieważ frezarka może natrafić na własny przewód zasilający.
Zetknięcie z przewodami znajdującym się pod napięciem może spowodować wystąpienie napięcia również na metalowych częściach
urządzenia i doprowadzić do porażenia prądem. **Zamocować i zabezpieczyć obrabiany przedmiot na stabilnym podłożu za
pomocą zacisków lub w inny sposób.** Jeżeli użytkownik przytrzyma detal tylko ręką lub opiera go o własne ciało, przedmiot ten nie
jest stabilnie zamocowany, co może prowadzić do utraty kontroli podczas obróbki.
- (EL)** Κρατάτε το ηλεκτρικό εργαλείο μόνο από τις μονωμένες επιφάνειες λαβής, επειδή η φρέζα μπορεί να προσεγγίσει
ζημιά στο ηλεκτρικό καλώδιο του ίδιου του εργαλείου. Η επαφή μ' έναν ηλεκτροφόρο αγωγό μπορεί να θέσει επίσης τα
μεταλλικά μέρη του εργαλείου υπό τάση και να προκαλέσει μια ηλεκτροπληξία. **Στερεώστε και ασφαλίστε το επεξεργαζόμενο
κομμάτι με σφιχτήρες ή με άλλο τρόπο σε ένα σταθερό υποστρώμα.** Όταν κρατάτε το επεξεργαζόμενο κομμάτι μόνο με το χέρι
ή πάνω στο σώμα σας, δεν είναι σταθερό, πράγμα που μπορεί να οδηγήσει σε απώλεια του ελεγχου.
- (HU)** Az elektromos szerszámot kizárólag a szigetelt markolatoknál fogva tartsa, mivel a maró a saját
szórító kábelrel is szerezhető be áramot. A feszültség alatt álló vezetékkel érintése a gép fém részét is feszültség
alá helyezheti, és ez áramütéshez vezethet. **Rögzítse és biztosítsa a munkadarabot szilárd
szorítóval vagy más módon egy stabil alátétre.** Ha a munkadarabot csak kézzel vagy a testéhez
szorítva tartja, az labilis marad, ami az ellenőrzés elvesztéséhez vezethet.



- (D) Sicherheitsvorschriften beim Arbeiten (A-D)**
A: Absaugenrichtung benützen!
B: Schutzbrille tragen!
C: Vor allen Umbau- und Wartungsarbeiten Netzstecker ziehen!
- (EN) Safety instructions (A-D)**
A: Use extraction facility!
B: Always wear protective goggles!
C: Always disconnect machine from mains before carrying out any setting-up or maintenance work!
- (F) Prescriptions de sécurité pendant le travail (A-D)**
A: Utiliser le dispositif d'extraction!
B: Porter des lunettes de protection!
C: Avant tout travail de transformation ou de maintenance, retirer la fiche du secteur!
- (NL) Veiligheidsvoorschriften bij het werken (A-D)**
A: Afzuiginrichting gebruiken!
B: Veiligheidsbril dragen!
C: Vóór alle ombouw- en onderhoudswerkzaamheden stekker uit de contactdoos nemen!
- (IT) Norme di sicurezza da osservare durante il lavoro (A-D)**
A: Fare uso del dispositivo d'aspirazione!
B: Fare uso degli occhiali protettivi! **C:** Prima d'ogni operazione di riattrezzamento o di manutenzione, avere sempre l'accortezza di sfilare la spina elettrica.
- (ES) Instrucciones de seguridad a observar durante el trabajo (A-D)** **A:** Utilizar el dispositivo de aspiración.
B: Trabajar con gafas de protección.
C: Desenchufar la unidad de la red antes de proceder a cualquier trabajo de reforma o mantenimiento.
- (PT) Instruções de segurança a respeitar durante o trabalho (A-D)**
A: Utilizar o dispositivo de aspiração! **B:** Usar óculos de protecção! **C:** Tirar a ficha da tomada antes de proceder à trabalhos de remodelação ou manutenção!
- (SV) Säkerhetsföreskrifter under arbetet (A-D)**
A: Använd utsugningsanordning! **B:** Använd skyddsglasögon! **C:** Dra stickproppen för nätanslutningen innan maskinens utrustning ändras eller något skötselarbete utförs!
- (FIN) Työnaikaiset turvallisuusmääräykset (A-D)**
A: Käytä imulaitetta!
B: Käytä suojalaseja!
C: Irrota pistoke ennen muutos- tai huoltotöitä!
- (NO) Sikkerhetsinstrukser ved arbeid (A-D)**
A: Bruk avsugningsinnretning!
B: Bruk vernebrille!
C: Trekk ut støpsel før alt endrings- og vedlikeholdsarbeid!
- (DA) Sikkerhedsbestemmelser under arbejdet (A-D)**
A: Brug udsugningsanordningen!
B: Bær beskyttelsesbriller!
C: Fjern netstikket fra stikkontakten før udførelse af alle ændrings- og vedligeholdelsesarbejder!
- (POL) Przypisy bezpieczeństwa w czasie pracy (A-D)**
A: Wykorzystać urządzenie do odsysania!
B: Nosić okulary ochronne!
C: Przed przystąpieniem do przezbrajania i konserwacji wyjąć wtyczkę z gniazda sieciowego!
- (EL) Κανονισμοί ασφαλείας κατά την εργασία (A-D)**
A: Χρησιμοποιείτε σύστημα αναρρόφησης!
B: Φοράτε προστατευτικά ματογυμάλια!
C: Πριν από κάθε εργασία αλλαγής εξοπλισμού και συντήρησης τραβάτε το φις από την πρίζα!
- (HU) Biztonsági előírások munkavégzés közben (A-D)**
A: Használja az elszívó berendezést!
B: Viseljen védőszemüveget!
C: Minden áthelyezési és karbantartási munka előtt húzza ki a hálózati csatlakozót!





(D) Schalten sie immer einen FI-Schutzschalter (RCD) mit einem max. Auslösestrom von 30 mA vor.

(ENG) Always install an RCD with a max. trip current of 30 mA upstream.

(F) Montez toujours un interrupteur de protection contre les courants de court-circuit (RCD) avec un courant de déclenchement max. de 30 mA en amont.

(NL) Schakel altijd een lekstroomschakelaar (RCD) met een max. schakelstroomsterkte van 30 mA voor de machine.

(IT) Applicare sempre a monte un interruttore di sicurezza FI (RCD) con corrente di scatto max. di 30 mA.

(ES) Preconecte siempre un dispositivo de corriente residual FI (RCD) con una corriente de desconexión máxima de 30 mA.

(PT) Ligar sempre previamente um disjuntor de protecção FI (RCD) com uma corrente de disparo máx. de 30 mA.

(SV) Förkoppla alltid en jordfelsbrytare (RCD) med en max. aktiveringsström på 30 mA.

(FIN) Kytke aina ensin eteen FI-suojakytkin (RCD), jonka maks. laukeamisvirta on 30 mA.

(NO) Sett alltid inn en jordfeilbryter (RCD) med maks. utløserstrøm på 30 mA.

(DA) Man skal altid forkoble en FI-afbryder (RCD) med en maks. brydestrøm på 30 mA.

(POL) Na zasilaniu elektrycznym należy zainstalować wyłącznik różnicowoprądowy z maks. prądem wyzwalającym 30mA.

(EL) Συνδέετε πάντα προηγουμένως ένα ρελέ διαρροής FI (RCD) με μέγ. ρεύμα ενεργοποίησης 30 mA.

(HU) Kapcsoljon elé mindig egy max. 30 mA kiváltó árammal ellátott FI-védőkapcsolót (RCD).



(D) Staubbelastung reduzieren:

Partikel, die beim Arbeiten mit dieser Maschine entstehen, können Stoffe enthalten, die Krebs, allergische Reaktionen, Atemwegserkrankungen, Geburtsfehler oder andere Fortpflanzungsschäden verursachen können.

(EN) Reduce dust exposure:

Particles generated when working with this machine may contain substances that can cause cancer, allergic reactions, respiratory diseases, birth defects or other propagation defects.

(F) Réduction de la pollution due aux poussières :

Les particules émises lors du travail avec cette machine peuvent contenir des substances pouvant entraîner des cancer, des réactions allergiques, des affections des voies respiratoires, des malformations congénitales ou d'autres lésions du système reproducteur.

(NL) De stofbelasting verminderen:

Stofdeeltjes die tijdens het werken met deze machine ontstaan, kunnen stoffen bevatten die kanker, allergische reacties, aandoeningen aan de luchtwegen, aangeboren afwijkingen of andere voortplantingsproblemen kunnen veroorzaken.

(IT) Ridurre la formazione di polvere:

Le particelle che si formano durante l'utilizzo di questa macchina possono contenere sostanze che potrebbero provocare tumori, reazioni allergiche, malattie alle vie respiratorie, difetti alla nascita o altri danni alla riproduzione.

(ES) Reducir la exposición al polvo:

Las partículas que se generan al trabajar con esta máquina pueden contener sustancias susceptibles de provocar cáncer, reacciones alérgicas, enfermedades respiratorias, malformaciones fetales u otros daños reproductivos.

(PT) Reduzir os níveis de pó:

As partículas que se formam ao trabalhar com esta ferramenta podem conter substâncias cancerígenas e provocar reacções alérgicas, doenças respiratórias, malformações congénitas ou outros problemas no sistema reprodutor.

(SV) Minska belastning genom damm:

Partiklar som uppstår vid arbeten med denna maskin, kan innehålla cancerframkallande ämnen eller ämnen som orsakar allergiska reaktioner, andningsbesvär, missbildningar och andra fortplantningsstörningar.

(FIN) Pölyrasituksen vähentäminen:

Tämän koneen kanssa työskentelyn aikana muodostuvat hiukkaset voivat sisältää aineita, jotka aiheuttavat syöpää, allergisia reaktioita, hengitystiesairauksia, syntymävaurioita tai muita lisääntymisvaurioita.

(NO) Redusert støvbelastning:

Partikler som oppstår når maskinen er i bruk, kan inneholde stoffer som fremkaller kreft, allergier, luftveissykdommer, fødselsskader og andre reproduksjonsskader.

(DA) Reducering af støvbelastning:

Partikler, der opstår, når man arbejder med denne maskine, kan indeholde stoffer, der kan forårsage kræft, allergiske reaktioner, luftvejssygdomme, fødselsdefekter eller anden reproduktiv skade.

(POL) Redukcja zapylenia:

Szorsteczki uwalnianie się podczas używania urządzenia mogą zawierać substancje wywołujące raka, reakcje alergiczne, schorzenia dróg oddechowych i wady wrodzone lub zaburzać zdolność rozrodczą.

(EL) Μείωση επιβάρυνσης από σκόνη:

Σωματίδια, τα οποία δημιουργούνται κατά την εργασία με το παρόν εργαλείο, ενδέχεται να περιέχουν ουσίες, οι οποίες μπορεί να προξενήσουν καρκίνο, αλλεργικές αντιδράσεις, νοσήματα του αναπνευστικού συστήματος, γενετικές ανωμαλίες ή άλλες βλάβες της αναπαραγωγής.

(HU) A porterhelés cső kkentése:

A géppel való munkavégzés során keletkező részecskék rákkeltő, allergiás reakciót kiváltó, légúti megbetegedéseket, szüléti hibákat vagy egyéb reprodukciós károsodásokat okozó anyagokat tartalmazhatnak.



- (D) Einige Beispiele dieser Stoffe sind: Blei (in bleihaltigem Anstrich), mineralischer Staub (aus Mauersteinen, Beton o. ä.), Zusatzstoffe zur Holzbehandlung (Chromat, Holzschutzmittel), einige Holzarten (wie Eichen- oder Buchenstaub), Asbest. Das Risiko ist abhängig davon, wie lange der Benutzer oder in der Nähe befindliche Personen der Belastung ausgesetzt sind.
- (ENG) Some of these substances include: Lead (in paint containing lead), mineral dust (from bricks, concrete etc.), additives used for wood treatment (chromate, wood preservatives), some wood types (such as oak or beech dust), asbestos. The risk depends on for how long the user or nearby persons are exposed to the substance.
- (F) Parmi ces substances on trouve : Le plomb (dans les enduits contenant du plomb), la poussière minérale (dans les briques, le béton, etc.), les additifs pour le traitement du bois (chromate, produits de protection du bois), quelques variétés de bois (comme la poussière de chêne et de hêtre), l'amiante. Le risque dépend de la durée et de la proximité d'exposition de l'utilisateur.
- (NL) Enkele voorbeelden van dergelijke stoffen zijn: Lood (in loodhoudende verf), mineraal stof (uit bakstenen, beton e.d.), additieven voor de behandeling van hout (chromaat, houtverduurzamingsmiddelen), enkele houtsoorten (zoals eiken- of beukenstof), asbest. Het risico is afhankelijk van het feit hoe lang de gebruiker of in de buurt aanwezige personen aan de stofbelasting worden blootgesteld.
- (IT) Ecco alcuni esempi di queste sostanze: piombo (in vernici contenenti piombo), polvere minerale (mattoni, calcestruzzo e sim.), additivi per il trattamento del legno (cromato, conservanti per legno), alcuni tipi di legno (polvere di quercia o faggio), amianto. Il rischio dipende dalla durata di esposizione da parte dell'utente o delle persone che si trovano nelle vicinanze.
- (ES) Algunos ejemplos de este tipo de sustancias son: el plomo (en pinturas que contengan plomo), el polvo mineral (de ladrillos, bloques de hormigón, etc), los aditivos para el tratamiento de la madera (cromatos, conservantes de la madera), algunos tipos de madera (como el polvo de roble y de haya), el amianto. El riesgo depende del tiempo de exposición del usuario o de las personas próximas a él.
- (PT) Alguns exemplos destas substâncias são: Chumbo (em tintas à base de chumbo), pó mineral (de pedras de paredes, betão ou semelhantes), aditivos para o tratamento de madeira (cromo, agente de preservação de madeira), alguns tipos de madeira (como pó de carvalho ou faia), amianto. O risco depende do tempo a que o utilizador, ou as pessoas que se encontram nas proximidades, estão sujeitos à sobrecarga.
- (SV) Exempel på sådana ämnen: Bly (i blyhaltig färg), mineraliskt damm (i mursten, betong eller liknande.), tillsatser för träbehandling (kromat, trädskyddsmedel), vissa trätyper (som ek- eller bokdamm), mursten. Risken beror på hur längre användaren eller personer som befinner sig i närheten exponeras för dessa ämnen.
- (FIN) Aineiden joitakin esimerkkejä ovat: lyijy (lyijypitoinen maali), mineraalipöly (muurikivet, betoni ym.), puuntyöstön lisäaineet (kromaatti, puunsuoja-aineet), jotkut puut (kuten tammen tai pyökien pöly), asbesti. Riski riippuu siitä, kuinka kauan käyttäjä tai läheisyydessä olevat henkilöt ovat altistettu vaaroille.
- (NO) Noen typiske slike stoffer er: Bly (i blyholdig maling), mineralstøv (murstein, betong o .lign.), tre-impregnering (kromat, trebeskyttelsesmidler), enkelte tresorter (som eik eller bok), asbest. Risikoen avhenger av hvor lenge brukeren eller andre personer i nærheten utsettes for belastningen.
- (DA) Nogle eksempler på disse stoffer er: bly (i blyholdig maling), mineralsk støv (fra mursten, betonblokke osv.), tilsætningsstoffer til træbehandling (kromat, træbeskyttelsesmidler), visse typer af træ (som ege- og bøgestøv), asbest. Risikoen afhænger af, hvor længere brugeren eller personer, der befinder sig i nærheden, udsættes for belastningen.
- (POL) Spośród tych substancji można wymienić ołów (farby zawierające ołów), pył mineralny (z kamienia, betonu itp.), domieszkę stosowane podczas obróbki drewna (chromiany, środki ochronne do drewna), niektóre gatunki drewna (jak pył z obróbki dębu lub buka), azbest. Poziom ryzyka zależy od tego, przez jak długi czas użytkownik lub znajdujące się w pobliżu osoby będą narażone na działanie pyłu.
- (EL) Ορισμένα παραδείγματα αυτών των ουσιών είναι τα εξής: Μόλυβδος (σε μολυβδόχρα επιχρίσματα), ορυκτή σκόνη (από δομικούς λίθους, ακυρόδεμα και τα παρόμοια), πρόσθετες ουσίες για την επεξεργασία ξυλείας (χρωμικό, μέσα προστασίας ξυλείας), ορισμένα είδη ξυλείας (όπως σκόνη δρυός ή αξίνας), αμιάντος. Ο κίνδυνος εξαρτάται από τη διάρκεια, στην οποία ο χρήστης ή άτομα που βρίσκονται κοντά εκτίθενται στην επιβάρυνση.
- (HU) Néhány példa az ilyen anyagokra: Ólom (ólomtartalmú réteg), ásványi por (falazatból, betonból stb.), fakezelés kiegészítő anyagai (kromát, favedő anyagok), egyes fafajták (mint tölgy- vagy bükkfa por) azbeszt. A kockázat függ attól, hogy a felhasználó vagy a közelben tartozókoda személyek mennyi ideig vannak ezen terhelésnek kitéve.

- (D) Lassen Sie Partikel nicht in den Körper gelangen. Um die Belastung mit diesen Stoffen zu reduzieren: Sorgen Sie für gute Belüftung des Arbeitsplatzes und tragen Sie geeignete Schutzausrüstung, wie z.B. Atemschutzmasken, die in der Lage sind, die mikroskopisch kleinen Partikel zu filtern.



- (EN) This dust must not be allowed to enter your body. Do the following to reduce exposure to these substances: Ensure good ventilation of the workplace and wear appropriate protective equipment, such as respirators able to filter microscopically small particles.

- (F) Il est souhaitable que le corps n'absorbe pas ces particules. Afin de réduire la pollution due à ces substances : Veillez à une bonne aération du lieu de travail et portez un équipement de protection adapté comme par exemple des masques antipoussières capables de filtrer les particules microscopiques.

- (NL) Deze stofdeeltjes mogen niet in het lichaam terecht komen. Om de belasting met deze stoffen te verminderen: Zorg voor een goede ventilatie van de werkplek en draag een geschikte veiligheidsbescherming, zoals bijv. ademmaskers die in staat zijn om de microscopische kleine stofdeeltjes uit de lucht te filteren.

- (IT) Impedire alle particelle di raggiungere il corpo. Per ridurre l'esposizione a queste sostanze: Garantire una ventilazione sufficiente nel luogo di lavoro e indossare un equipaggiamento di protezione adeguato, come ad es. mascherine in grado di filtrare le particelle microscopiche.

- (ES) Evite que estas partículas entren en su cuerpo. Para reducir la exposición a estas sustancias: asegúrese de que el puesto de trabajo esté bien ventilado y protéjase con el equipamiento de protección adecuado, como por ejemplo, mascarillas de protección respiratoria adecuadas para filtrar este tipo de partículas microscópicas.

- (PT) Não deixe que estas partículas entrem em contacto com o seu corpo. Para reduzir a sobrecarga destas substâncias: Areje bem o local de trabalho e use equipamento de protecção adequado, como por ex. máscaras de protecção respiratória que estejam em condições de filtrar partículas microscópicas.

- (SV) Dessa partiklar får inte hamna i din kropp. Beakta följande anvisningar för att minska risken: Se till att arbetsplatsen har god ventilation och bär lämplig skyddsutrustning, t.ex. andningsmask som filtrerar mikroskopiska partiklar.

- (FIN) Älä anna hiukkasten päästä elimistöön. Toimenpiteet näille aineille altistumisen pienentämiseksi: Huolehdi työpaikan hyvästä tuuleutuksesta ja käytä tarkoituksenmukaisia suojavausteita, kuten hengityssuojaimia, jotka soveltuvat mikroskooppisen pienten hiukkasten suodatuksen.

- (NO) Slike partikler må ikke trenge inn i kroppen. For å redusere belastningen av disse stoffene: Sorg for god utluftning av arbeidsplassen og bruk egnet vernerutstyr, som f.eks. støvmaske med filter for mikroskopiske partikler.

- (DA) Partiklerne må ikke optages af kroppen. Til reducere af belastningen med disse stoffer: Sørg for god ventilation af arbejdspladsen og brug egnet beskyttelsesudstyr som f.eks. åndedrætsmasker, der er i stand til at filtrere de mikroskopisk små partikler.

- (PL) Należy wyeliminować możliwość przedostania się cząsteczek pyłu do organizmu. W celu zredukowania zagrożenia ze strony wymienionych substancji należy zapewnić dobrą wentylację w miejscu pracy i nosić odpowiednie środki ochrony, na przykład maski przeciwpyłowe, które są w stanie filtrować mikroskopijnie małe cząsteczki.

- (EL) Αυτά τα σωματίδια δεν πρέπει να φθάσουν στο σώμα. Για να μειωθεί η επιβάρυνση από αυτές τις ουσίες: Φροντίστε για καλό αερισμό του χώρου εργασίας και φοράτε κατάλληλο εξοπλισμό προστασίας όπως μάσκες προστασίας της αναπνοής, οι οποίες μπορούν να φιλτράρουν μικροσκοπικά μικρά σωματίδια.

- (HU) Figyeljen arra, hogy ne kerüljön a testébe a részecske. Ezen anyagok okozta terhelés csökkentése érdekében: Gondoskodjon a munkavégzés területének jó szellőzéséről és viseljen megfelelő védőfelszerelést, mint pl. olyan álcot, amely képes a mikroszkópius részecskék kiszűrésére.



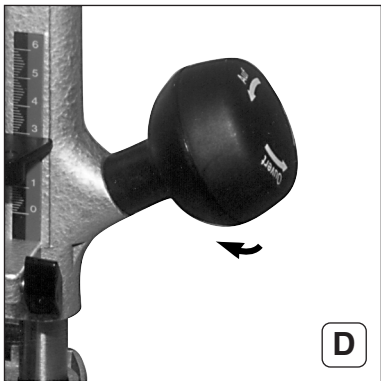
- (D) Beachten Sie die für Ihr Material, Personal, Anwendungsfall und Einsatzort geltenden Richtlinien (z.B. Arbeitsschutzbestimmungen, Entsorgung). Erfassen Sie die entstehenden Partikel am Entstehungsort, vermeiden Sie Ablagerungen im Umfeld. Verwenden Sie eine geeignete Staubabsaugung.
- (ENG) Observe the relevant guidelines for your material, staff, application and place of application (e.g. occupational health and safety regulations, disposal). Collect the generated particles at the source, avoid deposits in the surrounding area. Use a suitable extraction unit.
- (F) Respectez les directives applicables au matériau, au personnel, à l'application et au lieu d'utilisation (par exemple directives en matière de protection au travail, élimination des déchets). Collectez les particules émises sur le lieu d'émission et évitez les dépôts dans l'environnement. Utilisez un système d'aspiration des poussières adapté.
- (NL) Neem de voor uw materiaal, personeel, toepassingsgeval en locatie geldende richtlijnen in acht (bijv. arbeids veiligheidsbepalingen, afvalbehandeling). Verzamel de ontstane stofdeeltjes op de plaats waar deze ontstaan, voorkom dat deze neerslaan in de omgeving. Gebruik voor speciale werkzaamheden geschikte accessoires (zie hoofdstuk 11.). Daardoor komen minder stofdeeltjes ongecontroleerd in de omgeving terecht. Gebruik een geschikte stofafzuiging.
- (IT) Osservare le direttive inerenti al materiale utilizzato, al personale, al tipo e luogo di impiego (ad es. disposizioni sulla sicurezza del lavoro, smaltimento). Raccolgere le particelle formatesi, evitare che si depositino nell'ambiente. Utilizzare un sistema di aspirazione adatto.
- (ES) Respete las directivas (p.ej. normas de protección laboral, de eliminación de residuos) vigentes respecto a su material, personal, aplicación y lugar de utilización. Recoja las partículas resultantes en el mismo lugar de emisión, evite que éstas se sedimenten en el entorno. Utilice un sistema de aspiración de polvo adecuado.
- (PT) Respeite as directivas (por ex. disposições relativas à segurança no trabalho, eliminação) válidas para o seu material, pessoal, caso de utilização e local de utilização. Apanhe as partículas formadas no local de formação e evite deposições nas imediações. Utilize um aspirador de pó adequado.
- (SV) Följ gällande bestämmelser för respektive material, personal, arbete och användningsplats (t.ex. regler för olycksförebyggande, avfallshantering). Samla upp partiklarna vid den plats där de uppstår, undvik att de avlagras i den omgivande miljön.
- (FIN) Huomioi myös materiaaleja, henkilöitä, käyttötapausta ja käyttöpaikkaa koskevat määräykset (esim. työturvallisuusmääräykset, hävitys). Kerää muodostuvat hiukkaset muodostumispaikalla, vältä levittämistä ympäristöön. Käytä soveltuvaa pölynimuria.
- (NO) Følg de rutine som gjelder for omgang med materialer, personale, bruksområde og -sted (f.eks. arbeidsvernbestemmelser, deponering). Samle slike partikler der de oppstår; unngå nedfelling i omgivelsene. Bruk et egnet støvavsug.
- (DA) Overhold de gældende retningslinjer for materiel, personale, anvendelsestilkælde og -sted (f.eks. sundheds- og sikkerhedsregler, bortskaffelse). Opfang partiklerne på oprindelsesstedet, undgå aflejringer i omgivelserne. . . Anvend en egnet støvudsugning.
- (POL) Przestrzegać wytycznych dotyczących obrabianego materiału, personelu, rodzaju obróbki i miejsca użytkowania urządzenia (np. przepisy BHP, sposób użycia). Szkodliwe cząstki należy eliminować z powietrza w miejscu ich emisji i unikać odkładania się ich w otoczeniu. Należy stosować odpowiednią instalację wyciągową do odsysania pyłu.
- (EL) Τηρείτε τις οδηγίες που ισχύουν για το υλικό, το προσωπικό, την εφαρμογή και το σημείο χρήσης σας (π.χ. διατάξεις προστασίας της εργασίας, απόρριψη). Συλλέξτε τα σωματίδια που προκύπτουν στο σημείο της δημιουργίας τους, αποφύγετε τις συσσωρεύσεις στον περιβάλλοντα χώρο. Χρησιμοποιείτε ένα κατάλληλο σύστημα αναρρόφησης σκόνης.
- (HU) Vegye figyelembe az anyagra, személyzetre, felhasználásra és a felhasználás helyére vonatkozó érvényes irányelveket (pl. munkavédelmi előírásokat, hulladéktávoltást). Fogja fel a keletkező részecskéket, kerülje a környezetbe való lerakódást. Használjon alkalmas porelszívó berendezést.



- (D)** Verringern Sie die Staubbelastung indem Sie:
- die austretenden Partikel und den Abluftstrom der Maschine nicht auf sich, oder in der Nähe befindliche Personen oder auf abgelagerten Staub richten,
 - eine Absauganlage und/oder einen Luftreiniger einsetzen,
- (EN)** Reduce dust exposure with the following measures:
- Do not direct the escaping particles and the exhaust air stream at yourself or nearby persons or on dust deposits.
 - Use an extraction unit and/or air purifiers
- (F)** Réduisez la pollution due aux poussières en :
- évitant d'orienter les particules sortantes et l'air d'échappement de la machine vers vous ou vers des personnes se trouvant à proximité ou vers des dépôts de poussière,
 - utilisant un système d'aspiration et/ou un purificateur d'air,
- (NL)** Verminder de stofbelasting door:
- De vrijkomende stofdeeltjes en de af te voeren luchtstroom van de machine niet op de gebruiker zelf of in de buurt aanwezige personen of op neergeslagen stof te richten,
 - een afzuiginstallatie en/of een luchtfilter te plaatsen,
- (IT)** Ridurre la formazione di polvere procedendo come segue:
- non indirizzare le particelle in uscita e la corrente di scarico aria della macchina su di sé o sulle persone che si trovano nelle vicinanze, né sulla polvere depositata,
 - utilizzare un impianto di aspirazione e/o un depuratore aria,
- (ES)** Reduzca la exposición al polvo:
- evitando dirigir las partículas liberadas y la corriente de la máquina hacia usted, hacia las personas próximas a usted o hacia el polvo acumulado,
 - incorporando un sistema de aspiración y/o un depurador de aire,
- (PT)** Reduza as sobrecargas de pó:
- direccionando as partículas expelidas e o fluxo de descarga da máquina para longe de si, das pessoas que se encontram nas proximidades ou do pó acumulado,
 - montando um dispositivo de aspiração e/ou um purificador de ar,
- (SV)** Minska dammbelastningen genom att vidta följande åtgärder:
- Rikta inte partiklarna från maskinen eller maskinens fränluftsföde mot dig själv, mot personer i närheten eller mot avlagrat damm.
 - Använd en utsugsanordning och/eller en luftrenare.
- (FIN)** Vähennä pölyn muodostumista seuraavasti:
- Älä suuntaa vapautuvia hiukkasia ja koneen poistoilmaa itseäsi, lähellä oleskelevia henkilöitä tai kerättyä pölyä päin.
 - Käytä imuria ja/tai ilmanpuhdistinta.
- (NO)** Minimer støvbelastningen ved å:
- unngå å rette partikkelstrømmen / utblåslingsluften fra maskinen mot deg selv eller andre, eller mot nedfelt støv.
 - bruke et avsug og/eller en luftrenser
- (DA)** Støvbelastningen kan reduceres på følgende måde:
- Ret ikke partikler, der kommer ud, og maskinens udluftningsstrøm mod dig selv eller personer, der befinder sig i nærheden, eller på aflejret støv,
 - anvend et udsugningsanlæg og/eller en luftrenser,
- (PL)** W celu zminimalizowania zagrożenia ze strony pyłu należy:
- nie kierować uwalnianych cząsteczek i strumienia powietrza wylotowego z urządzenia w stronę samego siebie ani innych osób znajdujących się w pobliżu czy też na osiadły pył,
 - używać systemów odpylania i/lub oczyszczaczy powietrza,
- (EL)** Μειώστε την επιβάρυνση από τη σκόνη με τους εξής τρόπους:
- στρέφοντας τα εξερχόμενα σωματίδια και τη σκόνη απαερίων του εργαλείου όχι πάνω σας ή προς άτομα που βρίσκονται κοντά σας ή πάνω σε συσσωρευμένη σκόνη,
 - χρησιμοποιώντας μία εγκατάσταση αναρρόφησης και/ή μία συσκευή καθαρισμού του αέρα,
- (HU)** Csökkentse a porleterhelést a következők szerint:
- ne irányítsa magára, a közelben tartózkodó személyekre vagy a kiáramló részecskéket és a gépből kiáramló levegőt ,
 - használjon elszívó berendezést és/vagy légtisztító berendezést,



- (D)** – den Arbeitsplatz gut lüften und durch saugen sauber halten. Fegen oder blasen wirbelt Staub auf.
– Saugen oder waschen Sie Schutzkleidung. Nicht ausblasen, schlagen oder Bürsten.
Vermeiden Sie, dass die Maschine Staub und Späne aufwirbelt oder einsaugt. Maschine nach dem Ausschalten erst dann ablegen, wenn der Motor zum Stillstand gekommen ist.
- (ENG)** – Ensure good ventilation of the workplace and keep clean using a vacuum cleaner. Sweeping or blowing stirs up dust.
– Vacuum or wash the protective clothing. Do not blow, beat or brush.
Avoid the machine swirling up or taking in dust and chips. After switching off the machine, only place it down when the motor has come to a standstill.
- (F)** – aérant convenablement le lieu de travail et en l'aspirant pour le maintenir propre. Balayer ou souffler les poussières les font tourbillonner – Aspirez ou lavez les vêtements de protection. Ne pas les souffler, les battre ni les brosser.
Évitez que la machine ne fasse tourbillonner ou n'aspire de la poussière et des sciures. Après l'avoir arrêtée, ne poser la machine qu'une fois que le moteur a cessé de tourner.
- (NL)** – de werkplek goed te ventileren en door te stofzuigen schoon te houden. Vegen of blazen verwelt het stof op.
– Zuig of was de beschermende kleding. Niet uitblazen, uitslaan of uitborstelen.
Voorkom dat de machine stof en spaanders op werfelt of naar binnen zuigt. De machine na het uitschakelen pas wegzetten wanneer de motor tot stilstand is gekomen.
- (IT)** – ventilare bene il luogo di lavoro e tenerlo pulito tramite aspirazione. Passando la scopa o soffiando si provoca un movimento vorticoso della polvere. – Aspirare o lavare gli indumenti di protezione. Non soffiare, colpire o spazzolare.
Evitare che l'utensile aspiri la polvere e i trucioli o ne provochi movimenti vorticosi. Dopo lo spegnimento, riporre l'utensile soltanto dopo che il motore si è completamente arrestato.
- (ES)** – ventilando bien el puesto de trabajo o manteniéndolo limpio mediante sistemas de aspiración. Barrer o soplar sólo hace que el polvo se levante y arremoline. – Lave la ropa de protección o límpiela mediante aspiración. No utilice sistemas de soplado, ni la golpee ni la cepille. Evite que la máquina aspire o levante polvo y viruta. Una vez se ha desconectado la herramienta, espere hasta que el motor esté parado antes de depositarla.
- (PT)** – arejando bem o local de trabalho e aspirando-o para o manter limpo. Varrer ou soprar por jacto de ar forma remoinhos de pó.
– Aspire ou lave o vestuário de protecção. Não limpar soprando, batendo ou escovando. Evite que a máquina forme remoinhos ou aspire pó e aparas. Depois de desligada, pousar a ferramenta apenas quando o motor estiver parado.
- (SV)** – Sörj för god ventilation på arbetsplatsen och dammsug för att hålla rent. Sopning eller luftblåsning kan göra så att damm virvlar upp.
– Dammsug eller tvätta skyddskläder. Kläder ska inte blåsas, slås eller borstas rena. Undvik att maskinen virvlar upp eller suger in damm eller spån. När du slår av maskinen, lägg inte ifrån dig den förrän motorn stannat.
- (FIN)** – Tuuleta työpaikka hyvin ja pidä puhtaana imuroimalla. Lakaisua tai puhaltaminen pölyyttää pölyä.
– Imuroi tai pese suojavarusteet. Älä puhalla, lyö tai harjaa niitä.
Vältä, että kone pölyyttää tai imee pölyä tai lastuja. Kun kytket koneen pois päältä, laske kone kädestäsi vasta sitten, kun koneen moottori on täysin pysähtynyt.
- (NO)** – holde arbeidsplassen ren og godt utluftet Feiing og blåsning virvler opp støvet.
– Beskyttelsesklær skal støvsuges eller vaskes Ikke blås dem ut, bank eller børst dem.
Unngå at maskinen virvler opp eller suger inn støv og spon. Etter at maskinen er slått av, må du først legge den fra deg når motoren er stanset.
- (DA)** – sørg for god ventilation på arbejdspladsen og hold den ren vha. støvudsugning. Fejning eller blæsning hvirvler støvet op.
– Støvsug eller vask beskyttelsestøj. Undgå udblæsning, banking eller børstning.
Undgå, at maskinen hvirvler støv og spåner op eller suger dem ind. Læg først den slukkede maskine til side, når motoren står stille.
- (POL)** – zapewnić dobrą wentylację miejsca pracy i zapewnić czystość dzięki wyciągowi powietrza. zamiatanie lub nadmuch powoduje wzbijanie pyłu, – odzież ochronną należy odkurzać lub prać; nie przedmuchiwać, nie trzepać, nie czyścić szczotką. Nie dopuszczać do wzbijania bądź zasysania pyłu lub wiórów przez urządzenie. Po wyłączeniu urządzenie wolno odkładać dopiero po całkowitym zatrzymaniu silnika.
- (EL)** – αεριζοντας καλά το χώρο εργασίας και διατηρώντας τον καθαρό αναρροφώντας τους ρύπους. Το σκούπισμα ή το ξεφύσημα στροβιλίζει τη σκόνη. – Αναρροφήτε ή πλένετε την ενδυμασία προστασίας. Μην ξεφουσατέ, χτυπάτε ή καθαρίζετε με βούρτσες. Αποφύγετε τον στροβιλισμό ή την αναρρόφηση σκόνης και γρεζιών από το εργαλείο. Ακουμάτε το εργαλείο μετά την απενεργοποίηση, μόνο αφού πρώτα ακινητοποιηθεί ο κινητήρας.
- (HU)** – szellőztesse megfelelően a munkavégzés területét és tartsa azt porszívózással tisztán. Seprés vagy lefújás felkavarja a port. – Szívja le vagy mossa ki a védőfelszerelést. Ne fújja azt le, ne porolja ki vagy ne kefélje le.
Kerülje el, hogy a gép port vagy forgácsot kavarjon fel, vagy szívjon be. A gépet kikapcsolás után csak akkor tegye le, ha a motor már teljesen leállt.



D

(D) D: Der Knaufgriff muss bei Arbeiten mit der Oberfräse immer fest angezogen sein.
Kleinere Werkstücke müssen so gesichert werden, dass sie sich beim Arbeiten mit der Oberfräse nicht lösen (z.B. mit Schraubzwingen festklemmen).



(ENG) D: When working with the router, the knob must always be screwed tight.
Smaller workpieces must be firmly secured to prevent them from moving around when being worked on with the router (e.g. use screw clamps).

(F) D: Pendant les travaux avec la défonceuse, le pommeau doit toujours être bien serré. Fixer les petites pièces à usiner de telle sorte qu'elles ne puissent pas se desserrer pendant le travail avec la défonceuse (par ex. serrer avec des serre-joints).

(NL) D: De knopgreep moet bij het werken met de bovenfrees altijd stevig aangedraaid zijn.
Kleine werkstukken moeten zo bevestigd worden dat ze bij het bewerken met de bovenfrees niet losraken (bijv. met lijklemmen).

(IT) D: Prima d'avviare la fresatrice, controllare sempre che il pomello sia stretto a fondo. È bene fissare pezzi di dimensioni ridotte, che devono essere lavorati, in modo da evitarne il distacco durante il funzionamento della fresatrice (bloccaggio per es. con morsetti da falegname).

(ES) D: Cuando se trabaje con la fresa superior, observar que la empuñadura de bola esté bien apretada.
Cuando se mecanicen piezas de pequeño tamaño, fijarlas bien (p.ej. con un sargento) para evitar que se suelten al trabajar con la fresa superior.

(PT) D: O punho tem de estar sempre bem apertado durante o trabalho com a tupa.
Pequenas peças a trabalhar deverão ser fixadas de modo a não se soltarem durante o trabalho com a tupa (p.ex. fixar com grampos).

(SV) D: Under arbetet med överfräsmaskinen måste knoppen alltid vara ordentligt åtdragen.
Mindre arbetsstycken måste säkras på så sätt att de inte lossnar under arbetet med överfräsmaskinen (fastkläms t ex med skrutvingar).

(FIN) D: Nuppikahvan on oltava kiristettyinä käytettäessä yläjyrsintä.
Pienemmät työkappaleet pitää varmistaa, että ne eivät irtaudu työstön aikana (kiinnitä ne esim.ruuvipuristimella)

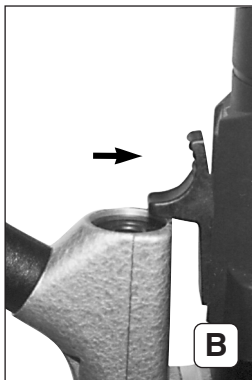
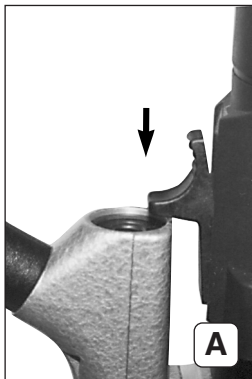
(NO) D: Innstillingsknappen må under arbeid med overfresen alltid være fast tiltrukket.
Små arbeidsstykker må være sikret slik at de ikke løsner under arbeid med overfresen. (f.eks fastspenning med skrutvinge)

(DA) D: Indstillingsknappen skal altid være strammet, mens De arbejder med overfræseren.
Små arbejdsstykker skal være således sikret, at de ikke kan løse sig, mens der arbejdes med overfræseren (f.eks. fastspænding med skrutvinger).

(POL) D: W czasie użytkowania frezarki górnowrzecionowej galka uchwyty powinna być zawsze silnie dokręcona. Mniejszych przedmiotów obrabianych należy zabezpieczyć w taki sposób, aby nie uległy zwolnieniu w czasie pracy z wykorzystaniem frezarki górnowrzecionowej (np. unieruchomić przy pomocy zwornic stolarskich).

(EL) D: Η σφαιρική λαβή πρέπει κατά την εκτέλεση εργασιών με το ρούτερ να είναι καλά σφιγμένη. Μικρά προς κατεργασία τεμάχια πρέπει να είναι ασφαλισμένα (π.χ. με νταβίδι) έτσι, ώστε να μη λασκάρουν κατά την εκτέλεση εργασιών με το ρούτερ.

(HU) D: A felsőmaróval történő munkavégzés közben a fogantyúgombnak mindig erősen meghúzva kell lenni. Kisebb munkadarabokat úgy kell rögzíteni, hogy a felsőmaróval végzett munka során ne tudjanak meglazulni (pl. csavaros szorítóval befogni).



(D) **Ein- und Ausschalten (A+B):** **A: EIN** - Schalterschieber nach unten schieben. **B: AUS** - Auf oberes Ende des Schalterschiebers drücken. **Um unbeabsichtigtes Anlaufen zu vermeiden:** Maschine stets ausschalten, wenn der Stecker aus der Steckdose gezogen wird oder wenn eine Stromunterbrechung eingetreten ist.

(ENG) **Switching on and off (A+B):**

A: ON - push down slide switch.

B: OFF - press on upper end of slide switch.

To prevent unintentional start: Always switch off machine when plug has been pulled out or power is interrupted.

(F) **Mise en et hors service (A+B):**

A: MARCHE - Déplacer le curseur vers le bas.

B: ARRÊT - Appuyer sur le haut du curseur.

Pour éviter un démarrage involontaire: Toujours mettre la machine hors service lorsque la fiche est retirée de la prise, ou que le courant est interrompu.

(NL) **In- en uitschakelen (A+B):** **A: AAN** - schuifschakelaar naar beneden schuiven. **B: UIT** - Op het bovineinde van de schuifschakelaar drukken. **Om onopzettelijk inwerking treden te voorkomen:** Machine altijd uitschakelen, wanneer de stekker uit de contactdoos genomen wordt of als er een stroomonderbreking plaatsvindt.

(IT) **Accensione e spegnimento (A+B):**

A: ON - Abbassare lo scorrevole. **B: OFF** - Premere l'estremità superiore dello scorrevole. **Per prevenire la partenza accidentale:** Spegnerne sempre l'apparecchio prima di sfilare la spina dalla presa elettrica o in seguito ad un'interruzione di corrente.

(ES) **Conexión y desconexión (A+B):** **A: CON** - Empujar la corredera del interruptor hacia abajo. **B: DES** - Oprimir el extremo superior de la corredera del interruptor. **Para impedir un accionamiento fortuito de la máquina:** Desconectar siempre la máquina cuando se desconchufe de la red o tras un fallo de corriente.

(PT) **Ligar e desligar (A+B):** **A: LIGAR** - Deslocar o interruptor de corredeira para baixo. **B: DESLIGAR** - Carregar na extremidade superior do interruptor de corredeira. **Para evitar ligações ou es involuntárias:** Desligar a máquina sempre que se tira a ficha da tomada ou quando ocorre uma falha de corrente.

(SV) **Till- och frå nslagning (A+B):**

A: TILL Skjut skjutströmställaren nedåt.

B: FRÅN - Tryck på skjutströmställarens övre ände.

För å undvika oavsiktligt start: Slå maskinen alltid ifrån om stickproppen dras ut uttaget eller ett strömavbrott uppstår.

(FIN) **KytKentä pä älle ja pois pä ältä (A+B):**

A: PÄÄLLE - siirrä luistikytkin alaspäin

B: POIS PÄÄLTÄ - paina luistikytkimen yläosaa.

Tarkoituksestoman käynnistyksen estämiseksi pitää kytkeä kone aina pois päältä, jos pistoke on irrotettuna tai virrankatkos tapahtunut.

(NO) **PÅ- og avkopling (A+B):**

A: PÅ -Skyvebryteren skyves nedover.

B: AV -Trykk på øvre ende av skyvebryteren.

For å unngå utilsiktet start: Maskinen må alltid utkoples når støpselet trekkes ut av stikkontakten eller ved strømbrydd.

(DA) **Ind- og frakobling (A+B):**

A: TÆNDT - skyd den forskydelige afbryder nedad.

B: SLUKKET - tryk på den bageste ende af den forskydelige afbryder.

For at undgå utilsigtet start: Kobl maskinen altid fra, før De fjerner netstikket fra stikkontakten eller efter en strømafbrydelse.

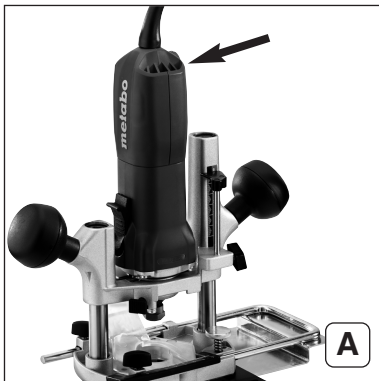
(POL) **Włączenie i wyłączenie (A+B):** **A: WŁĄCZENIE** - przesunąć przelącznik suwakowy w dół. **B: WYŁĄCZENIE** - nacisnąć na górny koniec przelącznika suwakowego. **Aby zapobiec niezamierzonemu Uruchomieniu frezarki:** należy zawsze wyłączyć elektronarzędzie przy wyjmowania wtyczki z gniazda sieciowego oraz w przypadku przerwy w dopływie energii elektrycznej.

(EL) **Θέση σε και εκτός λειτουργίας (A+B):** **A: EIN (ON)** - Σπρώξτε τον συρταρωτό διακόπτη προς τα κάτω. **B: AUS (OFF)** - Πιέστε στην επάνω άκρη του συρταρωτού διακόπτη. **Για να αποφευχεται η Ακούσια θέση του μηχανήματος σε κίνηση:** Να τίθεται το μηχανήμα πάντα εκτός λειτουργίας, όταν τραβάτε το φως από την πρίζα ή σε περιπτώση διακοπής ρεύματος.

(HU) **Be- és kikapcsolás (A+B):** **A: BE** - A tolókapcsolót tolja lefelé.

B: KI - nyomja meg a tolókapcsoló felső végét.

A szándéktalan beindulás megelőzésére: a gépet mindig kapcsolja ki, ha a csatlakozó dugó ki van húzva az aljzatból vagy ha áramkimaradás következett be.



	min ⁻¹
1	13000
2	18000
3	23000
4	27000
5	30500
6	34000

A

B

- (D)** **Einstellungen an der Maschine**
Elektronische Drehzahlregelung (A-B)
A: Durch Drehen des Stellrads kann die Drehzahl eingestellt und stufenlos reguliert werden.
B: Drehzahlen im Leerlauf.
- (ENG)** **Machine settings**
Electronic speed setting (A-B)
A: Infinitely variable speed setting by turning wheel
B: Idling speeds
- (F)** **Réglages de la machine**
Réglage électronique de la vitesse (A-B)
A: La roue de réglage permet un réglage en continu de la vitesse.
B: Vitesses de rotation en marche à vide.
- (NL)** **Instellingen aan de machine**
Elektronische regeling van het toerental (A-B)
A: Door het stielwiel te draaien kan het toerental ingesteld en traploos geregeld worden.
B: Nullasttoerentalen.
- (IT)** **Regolazioni sull'apparecchio**
Impostazione elettronica del numero di giri (A-B)
A: Girando la rotella s'imposta il numero di giri che potrà essere variato in continuità.
B: Numero di giri a vuoto.
- (ES)** **Ajustes**
regulación electrónica de la velocidad (A-B)
A: Girar la rueda de ajuste para el ajuste continuo de la velocidad.
B: Velocidad en marcha en inercia.
- (PT)** **Ajustes a efectuar na máquina**
Regulação electrónica do número de rotações (A-B)
A: Rodar a roda reguladora para seleccionar e regular sem gradação o número de rotações pretendido.
B: Número de rotações durante a marcha em vazio.
- (SV)** **Inställningar på maskinen**
Elektronisk varvtalsreglering (A-B)
A: Genom att vrida inställningshjulet kan varvtalet ställas in och regleras steglöst.
B: Varvtal på tomgång.
- (FIN)** **Koneen säädöt**
Elektroninen kierrosluvun säätö (A-B)
A: Kierrosluku säädetään portaattomasti kiertämällä asetusratasta.
B: Kierrosluvut joutokäynnissä.
- (NO)** **Innstillinger på maskinen**
Elektronisk regulering av omdreiningstall (A-B)
A: Ved å dreie på stillhjulet kan omdreiningstall innstilles og trinnløst reguleres.
B: Omdreiningstall på tomgang.
- (DA)** **Indstillinger på maskinen**
Elektronisk regulering af omdrejningstallet (A-B)
A: Ved at dreje på indstillingshjulet er både indstilling og trinløs regulering af omdrejningstallet mulig.
B: Omdrejningstal i tomgang.
- (POL)** **Regulacja elektronarzędzia**
Elektroniczna regulacja prędkości obrotowej (A-B)
A: Przez obracanie pokrętki regulacyjnego można nastawić prędkość obrotową i regulować ją bezstopniowo. **B:** Prędkość obrotowa bez obciążenia.
- (EL)** **Ρυθμίσεις στο μηχάνημα**
Ηλεκτρονική ρύθμιση στροφών (A-B)
A: Με περιστροφή του τροχίσκου ρύθμισης μπορεί να ρυθμιστεί ο αριθμός στροφών και χωρίς διαβαθμίσεις **B:** Στροφές χωρίς φορτίο (ρελαντί)
- (HU)** **A gép beállítás.**
Elektronikus fordulatszám-szabályozás (A-B)
A: A beállító kerék elforgatásával a fordulatszám beállítható és fokozatmentesen szabályozható.
B: Üresjáratú fordulatszámok.





(D) Die VC-Elektronik hält die Drehzahl zwischen Leerlauf und Nennlast nahezu konstant. Dadurch erübrigt sich manuelles Nachregeln.

(ENG) The VC-Electronic maintains a nearly constant speed between idling and nominal load, rendering resetting unnecessary.

(F) Le système électronique VC maintient le régime pratiquement constant entre marche à vide et charge nominale. Un réajustage manuel est ainsi superflu!

(NL) De VC-elektronica houdt het toerental tussen nullast en nominale belasting praktisch constant. Daardoor is bijstellen met de hand overbodig. Daardoor is handmatig bijstellen overbodig.

(IT) L'elettronica VC mantiene pressoché costante il numero dei giri tra regime a vuoto e carico nominale. Una successiva registrazione manuale è pertanto superflua.

(ES) El sistema electrónico VC mantiene casi constante la velocidad entre la marcha en vacío y la carga nominal. De este modo se hace innecesaria una regulación manual.

(PT) A electrónica VC mantém o número de rotações quase constante entre a marcha em vazio e a carga nominal. Isso dispensa assim a necessidade de proceder a reajustes manuais.

(SV) VC-elektroniken håller varvtalet mellan tomgång och nominell last nästan konstant. Därigenom behövs ingen manuell efterreglering.

(FIN) VC-elektroniikka pitää kierroslukua vakiona joutokäynnin ja nimelliskuorman välillä. Siitä johtuen kierroslukua ei tarvitse säätää käsin.

(NO) VC-elektronikken holder omdreiningstallet mellom tomgang og nominell belastning bortimot konstant. Etterjustering er dermed unødvendig.

(DA) VC-Elektronik holder næsten omdrejningstallet mellem tomgang og mærkelast konstant. Således er en manuel efterregulering overflødig.

(POL) Układ regulacji elektronicznej VC utrzymuje prędkość obrotową frezarki na niemal stałym poziomie w zakresie pomiędzy ruchem bez obciążenia aż do obciążenia znamionowego. W ten sposób ręczna regulacja dodatkowa staje się zbędna.

(EL) Η VC-Elektronik διατηρεί σχεδόν σταθερό τον αριθμό στροφών μεταξύ ρελαντί και ονομαστικό φορτίου. Έτσι περιττεύει η πρόσθετη ρύθμιση με το χέρι.

(HU) A VC-elektronika a fordulatszámot az üresjárat és a névleges terhelés között megközelítőleg állandó szinten tartja. Ezáltal a kézi után szabályozás szükségtelenné válik.

(D) Frästiefe einstellen (A-E)

Sauberes und sicheres Fräsen erreicht man bei einer maximalen Frästiefe von 6 mm. Beim Bearbeiten von Hartholz die Maschine regelmäßig im Leerlauf entlasten, um den Motor ausreichend zu kühlen.



(ENG) Setting depth of cut (A-E)

Clean, accurate cuts are achieved at a maximum milling depth of 6 mm. When working with hard-wood, allow the router, at regular intervals, to idle with no load – so that the motor may cool down sufficiently.

(F) Réglage de la profondeur de fraisage (A-E)

On obtient un fraisage propre et sûr avec une profondeur de fraisage maximale de 6 mm. Se si lavora il legno duro, scaricare regolarmente la macchina à vide afin de refroidir suffisamment le moteur.

(NL) Freesdiepte instellen (A-E)

Een nauwkeurig en veilig freesresultaat bereikt men bij een maximale freesdiepte van 6 mm. Tijdens het bewerken van hardhout de machine regelmatig in de nullast-stand ontlasten om de motor voldoende te koelen.

(IT) Regolazione della profondità di fresatura (A-E)

Per una fresatura pulita e sicura si consiglia di lavorare con una profondità massima di 6 mm. Se si lavora il legno duro, scaricare regolarmente la macchina facendola funzionare a vuoto, per consentire al motore di raffreddarsi a sufficienza.

(ES) Ajuste de la profundidad de fresado (A-E)

Con una profundidad máxima de 6 mm se obtiene un fresado fiable. Durante trabajos en madera dura, dejar funcionar periódicamente la máquina en marcha en vacío, para que el motor pueda enfriarse suficientemente.

(PT) Regular a profundidade de fresar (A-E)

Só é possível fazer fresagens exactas e seguras até uma profundidade máxima de 6 mm. Ao trabalhar madeira dura, alivie a máquina regularmente no ralenti, a fim de arrefecer suficientemente o motor.

(SV) Inställning av fräsdjup (A-E)

Ordentlig och säker fräsning åstadkommer man med ett maximalt fräsdjup på 6 mm. Vid bearbetning av hårt trä ska maskinen regelbundet avlastas i tomgångskörning för att garantera att motorn inte överhettas.

(FIN) Jyrsinsyvyyden sä ä tö (A-E)

Siisti ja varma jyrsintä saadaan aikaan kun jyrsinsyvyyden korkeintaan 6 mm. Kovaa puuta työstettäessä konetta on käytettävä säännöllisesti tyhjäkäynnillä, jotta moottorin jäähdytys on riittävä.

(NO) Innstilling av fresedybde (A-E)

Ren og sikker fresing oppnås ved en maksimal fresedybde på 6 mm. Ved bearbejding av hardt tre skal maskinen regelmessig avlastes ved tomgang, slik at motoren avkjøles tilstrekkelig.

(DA) Indstilling af fræsedybden (A-E)

Ren og sikker fræsning opnås ved en maksimal fræsedybde på 6 mm. Ved bearbejning af hårdt træ skal maskinen regelmæssigt køre ubelastet, så motoren kan køle af.

(POL) Nastawienie głębokości frezowania (A-E)

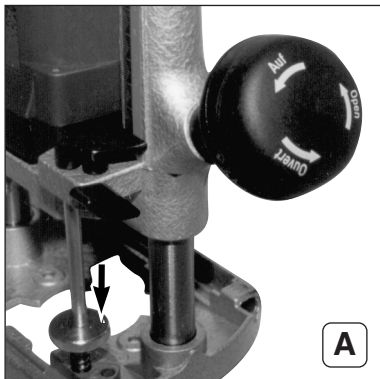
Dokładne i niezawodne wyniki frezowania uzyskane zostają przy wykorzystaniu maksymalnej głębokości frezowania wynoszącej 6 mm. Szlifierkę należy podczas obróbki drewna twardego regularnie odciążać w ruchu jałowym, aby silnik był wystarczająco chłodzony.

(EL) Ρύθμιση βάθους φρεζαρίσματος (A-E)

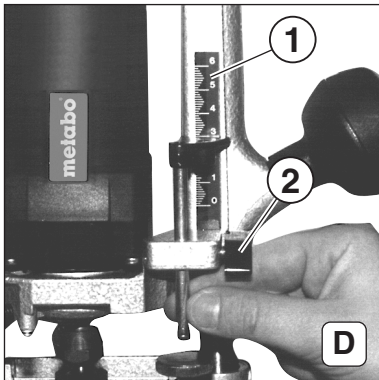
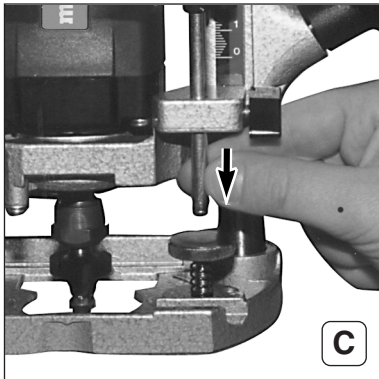
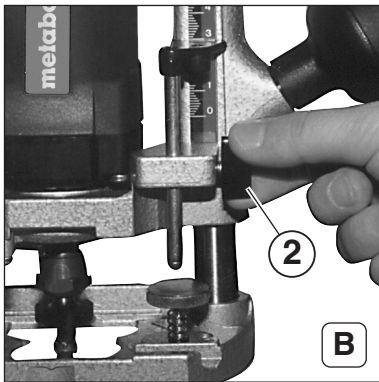
Καθαρό και ασφαλές φρεζάρισμα είναι δυνατό σε μέγιστο βάθος φρεζαρίσματος 6 mm. Όταν εργάζεστε σε σκληρό ξύλο, φροντίστε να αφήνετε τακτικά το εργαλείο να λειτουργεί χωρίς φέρτιο (στο ρελαντί), προκειμένου να ψύχεται επαρκώς ο κινητήρας.

(HU) Marásmélység beállítása (A-E)

Pontos és biztos marás maximálisan 6 mm marásmélység mellett érhető el. Kéményfa megmunkálásakor a gépet rendszeresen üresjáraton kell tehermentesíteni, hogy a motor kellőképpen lehűljön.

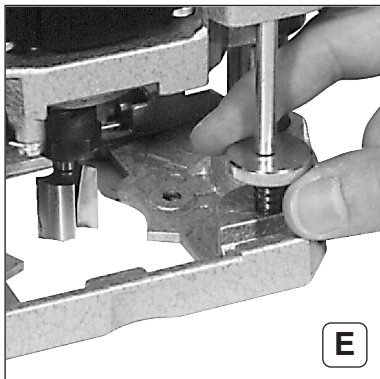


- (D)** A: Zur Einstellung des Nullpunktes Knaufgriff lösen und den Motorteil nach unten führen bis der Fräser auf dem Werkstück aufsitzt.
Anschließend Knaufgriff wieder festziehen.
- (ENG)** A: To set dial gauge to zero, loosen knob and lower motor until the router bit rests on the workpiece.
Then retighten knob.
- (F)** A: Pour régler le point zéro, desserrer le pommeau et ramener la partie moteur vers le bas jusqu'à ce que la défonceuse s'appuie sur la pièce à usiner.
Puis, resserrer fortement le pommeau.
- (NL)** A: Om het nulpunt in te stellen knopgreep losmaken en het motorgedeelte naar beneden geleiden tot de frees op het werkstuk stuit.
Daarna knopgreep weer vastdraaien.
- (IT)** A: Per impostare il punto zero, allentare il pomello e abbassare il blocco motore fino a fare aderire la fresa al pezzo in lavorazione.
Ristringere il pomello.
- (ES)** A: Para el ajuste del punto cero, aflojar la empuñadura de bola y dirigir la parte del motor hacia abajo hasta que la fresa apoye sobre la pieza a mecanizar.
Seguidamente, apretar de nuevo a fondo la empuñadura de bola.
- (PT)** A: Para colocar o medidor em zero, desapertar o punho e deslocar a parte com o motor para baixo até a tupa assentar na peça a fresar.
Em seguida, voltar a apertar o punho.
- (SV)** A: För nollpunktens inställning lossa knoppen och för motordelen nedåt tills fräsen vilar på arbetsstycket.
Sedan dras knoppen fast igen.
- (FIN)** A: Nollapisteen säätöön irrota nuppikahva ja siirrä moottoriosaa alas kunnes jyrsin tarttuu työkappaleeseen.
Kiinnitä nuppikahva.
- (NO)** A: For innstilling av nullpunktet løsnes innstillingsknappen og motordelen føres nedover, inntil fresen hviler på arbeidsstykket.
Deretter trekkes innstillingsknappen til igjen.
- (DA)** A: Til indstilling af nulpunktet løsnes indstillingsknappen og motordelen føres nedad, indtil fræseren hviler på arbejdsstykket.
Derefter strammes indstillingsknappen igen.
- (POL)** A: W celu nastawienia punktu zerowego należy zwolnić gałkę uchwyty i przesunąć część silnikową frezarki w dół, aż frez zetknie się z przedmiotem obrabianym.
Należy wówczas ponownie dokręcić gałkę uchwyty.
- (EL)** A: Για τη ρύθμιση του μηδενικού σημείου χαλαρώστε τη σφαιρική λαβή και κατεβάστε το μέρος του κινητήρα έως ότου καθίσει η φρέζα πάνω στο τεμάχιο προς επεξεργασία.
Κατόπιν σφίξτε πάλι τη σφαιρική λαβή.
- (HU)** A: A nullpont beállításához oldja a fogantyúgombot és a motorrészt vezesse lefele, amíg a maró a munkadarabra fel nem fekszik.
Majd a fogantyúgombot ismét húzza meg.



- (D)** B: Flügelschraube (2) lösen.
C: Stift nach unten führen, bis er auf der Rändelschraube aufliegt.
D: Frästiefe nach Skala (1) grob voreinstellen. Flügelschraube (2) wieder festziehen.
- (ENB)** B: Loosen wing screw (2).
C: Insert pin downwards until it rests on the knurled screw.
D: Pre-set milling depth roughly according to scale (1). Retighten wing screw (2).
- (F)** B: Desserrer la vis de fixation (2). C: Abaisser la cheville jusqu'à ce qu'elle repose sur la vis moletée.
D: Effectuer un premier réglage de la profondeur de fraisage selon l'échelle graduée (1). Serrer à nouveau la vis de fixation (2).
- (NL)** B: Vleugelschroef (2) losdraaien.
C: Stift naar beneden geleiden tot deze op de kartelschroef ligt.
D: Freesdiepte volgens schaal (1) grof vooraf instellen. Vleugelschroef (2) weer vastdraaien.
- (IT)** B: Allentare la vite ad aletta (2). C: Guidare il perno verso il basso fino a farlo toccare la vite zigrinata.
D: Operare una regolazione approssimativa della profondità di fresatura mediante la scala (1). Ristringere la vite ad alette (2).
- (ES)** B: Aflojar el tornillo de mariposa (2). C: Conducir hacia abajo el pasador hasta que se apoye sobre el tornillo moleteado. D: Preajustar aproximadamente la profundidad de fresado según la escala (1). Volver a apretar bien el tornillo de mariposa (2).
- (PT)** B: Soltar o parafuso de orelhas (2). C: Baixar o pino até este assentar em cima do parafuso serrilhado.
D: Pré-ajustar aproximadamente a profundidade de fresagem seguindo a escala (1). Voltar a apertar o parafuso de orelhas (2).
- (SV)** B: Lossa vingskruven (2).
C: För stiftet nedåt tills det ligger på skruven med räfflat huvud.
D: Inställ fräsdjupet enligt skala (1) grovt på förhand. Dra åt vingskruven (2) igen.
- (FIN)** B: Irrota siipiruuvi (2).
C: Siirrä kara alaspäin, kunnes se tarttuu pyälettyyn ruuviin.
D: Esisäädä karkeasti jyrsinsyvyys asteikon (1) mukaan. Kiristä siipiruuvi (2).
- (NO)** B: Løs vingskruen (2).
C: Før stiften nedover til den ligger på den randerte mutteren.
D: Grovinnstill fræsedybden på skala (1). Skru fast vingemutteren (2) igjen.
- (DA)** B: Løsne vingskrue (2).
C: Før stiften nedad, indtil at den ligger ovenpå fingerskruen.
D: Forindstil fræsedybden groft iht. skalaen (1). Træk atter vingskruen (2) fast til.
- (POL)** B: Zwolnić śrubę skrzydełkową (2).
C: Wprowadzić kolek w dół aż do oparcia o śrubę radełkową.
D: Nastawić zgrubnie głębokości frezowania na skali (1). Ponownie dociągnąć śrubę skrzydełkową (2).
- (EL)** B: Λύστε την πεταλούδα (2).
C: Οδηγείτε τον πείρο προς τα κάτω, ώσπου να καθίσει πάνω στην ακέφαλη βίδα.
D: Ρυθμίστε στην κλίμακα (1) το βάθος φρεζαρίσματος περίπου. Σφίξτε πάλι την πεταλούδα (2).
- (HU)** B: Oldja a (2) szárnyas csavart.
C: A csapot vezesse lefelé, amíg a recézett fejű csavarra fel nem fekszik.
D: A marásmélységet az (1) skála alapján durván állítsa be. A (2) szárnyas csavart újból húzza meg.





- (D)** E: Feineinstellung mittels Rändelschraube. 1 Umdrehung der Rändelschraube entspricht einer Veränderung der Frästiefe von ca. 1 mm.
- (ENG)** E: Perform fine setting by means of knurled screw. 1 Revolution of knurled screw corresponds to a change of the milling depth by approx. 1 mm.
- (F)** E: Réglage fin avec la vis moletée. 1 rotation de la vis moletée correspond à une modification de la profondeur de fraisage d'env. 1 mm.
- (NL)** E: Fijninstelling met behulp van de kartelschroef. Eén omwenteling van de kartelschroef komt overeen met een wijziging van de freesdiepte van ca. 1 mm.
- (IT)** E: Microregolazione mediante vite zigrinata. 1 giro della vite zigrinata equivale ad una variazione della profondità di fresatura pari a 1 mm circa.
- (ES)** E: Ajuste fino con el tornillo moleteado. 1 vuelta del tornillo moleteado corresponde a una modificación de 1 mm aproximadamente de la profundidad de fresado.
- (PT)** E: Ajuste a fino mediante o parafuso serrilhado. 1 rotação do parafuso serrilhado corresponde a uma alteração da profundidade de fresagem em cerca de 1 mm.
- (SV)** E: Fininställning medels skruven med räfflat huvud. 1 varv av skruven motsvarar en förändring av fräsdjupet på ca 1 mm.
- (FIN)** E: Hienosäätö pyäletyllä ruuvilla. 1 ruuvin kierros vastaa jyrsinsyvyyden 1 mm muutosta.
- (NO)** E: Fininnstilling med den randerte mutter. 1 omdreining på den randerte mutter tilsvarer en forandring av fresedybden på ca. 1 mm.
- (DA)** E: Finjustering via fingerskrue. 1 omdrejning af fingerskruen svarer til en forandring af fræsedybden på ca. 1 mm.
- (POL)** E: Regulacja dokładna przy pomocy śruby radełkowej. 1 obrót śruby radełkowej odpowiada zmianie głębokości frezowania o ok. 1 mm.
- (EL)** E: Ρύθμιση ακριβείας με τη βοήθεια της ακέφαλης βίδας. 1 περιστροφή της ακέφαλης βίδας αντιστοιχεί σε αλλαγή του βάθους φρεζαρίσματος κατά 1 mm περίπου.
- (HU)** E: Finombeállítás a recézett fejű csavar segítségével. A recézett fejű csavar egy teljes fordulata a marásmélység kb. 1 mm-es változtatásának felel meg.

(D) Werkzeuge einsetzen (A-D)

Die hohe Drehzahl der Oberfräse erfordert Fräser von hoher Qualität (HSS- oder Hartmetall). Nur Fräser verwenden, die für eine Drehzahl von 34 000 min⁻¹ geeignet sind.



(ENG) Fitting router bits (A-D)

The high speed of the router requires router bits of a high quality (HSS or carbide metal). Only use router bits suitable for a speed of 34 000 mm⁻¹.

(F) Utilisation d'outils (A-D)

La grande vitesse de la défonceuse nécessite des fraises de grande qualité (métal dur ou HSS). N'utiliser que des fraises appropriées à une vitesse de 34 000 min⁻¹.

(NL) Gereedschap inzetten (A-D)

Voor het hoge toerental van de bovenrees zijn frezen van een hoge kwaliteit nodig (HSS- of hardmetaal). Alleen frezen gebruiken die geschikt zijn voor een toerental van 34 000 min⁻¹.

(IT) Montaggio degli utensili (A-D)

L'elevato regime della fresatrice esige l'impiego di frese di alta qualità (in acciaio superrapido HSS o metallo duro). Utilizzare esclusivamente frese capaci di sostenere 34 000 giri/minuto.

(ES) Introducción de las herramientas (A-D)

El alto número de revoluciones de la fresa superior requiere fresas de excelente calidad (HSS o metal duro). Utilice solamente fresas indicadas para una velocidad de 34 000 rpm.

(PT) Montar as ferramentas (A-D)

O alto número de rotações da tupa requer fresas de alta qualidade (metal duro ou HSS). Utilizar apenas fresas apropriadas para um número de rotações de 34 000 min⁻¹.

(SV) Verktygens placering (A-D)

Överfräsmaskinens höga varvtal kräver fräsar av hög kvalitet (HSS- eller hårdmetall). Använd endast fräsar som är avsedda för ett varvtal på 34 000 min⁻¹.

(FIN) Työkalun asentaminen (A-D)

Yläjyrsimen korkeat kierrosluvut vaativat hyvälaatuisia jyrsimiä (HSS tai kovametallia). Käytä vain sellaisia jyrsimiä, jotka sopivat kierroslukuun 34 000 min⁻¹.

(NO) Montering av verktø y (A-D)

Overrefresens høye omdreiningstall krever fresere av høy kvalitet (HSS-eller hardmetall). Bruk kun fresere som er egnet for et omdreiningstall på 34 000 min⁻¹.

(DA) Isætning af værktøjerne (A-D)

Overfræsereens store omdrejningstal kræver fræsere af høj kvalitet (HSS- eller hårdmetal). Anvend kun fræsere, der er egnede til et omdrejningstal på 34 000 min⁻¹.

(POL) Mocowanie narzędzi (A-D)

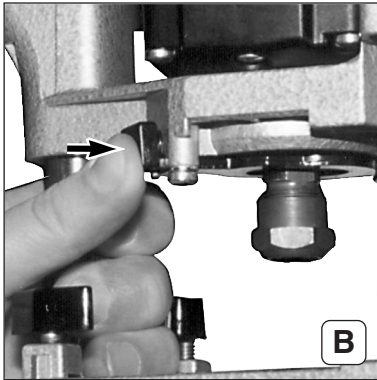
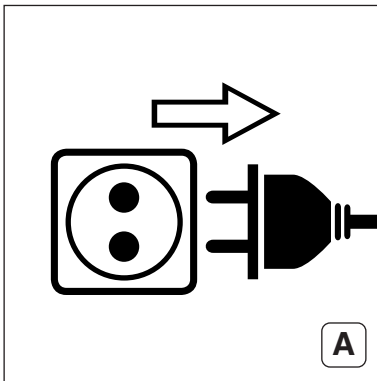
Wysoka prędkość obrotowa frezarki górnoprzecionowej wymaga wykorzystania frezów wysokiej jakości (HSS lub ze stopu twardego). Stosować wyłącznie frezy przystosowane do prędkości obrotowej 34 000min⁻¹.

(EL) Τοποθέτηση εργαλείου (A-D)

Η υψηλός αριθμός στροφών του ρούτερ απαιτεί φρέζες υψηλής ποιότητας [ταχυάλυβα (HSS) ή σκληρομέταλλου]. Χρησιμοποιείτε μόνο φρέζες που είναι κατάλληλες για στροφές 34 000 min⁻¹.

(HU) Szerszámbeépítés (A-D)

A felsőmaró magas fordulatszáma kiváló minőségű marókat igényel (HSS- vagy keményfém). Csak olyan marókat használjon, amelyek 34 000/perc fordulatszámhoz megfelelnek.



- (D) **A:** Netzstecker ziehen.
B: Zum Arretieren der Frässpindel: Knopf drücken.

- (ENG) **A:** Pull out mains plug.
B: To lock router spindle, press button.

- (F) **A:** Retirer la fiche du secteur.
B: Pour fixer la broche de fraisage, appuyer sur le bouton.

- (NL) **A:** Stekker uit de contactdoos nemen.
B: Voor het vergrendelen van de freesas knop indrukken.

- (IT) **A:** Sfilare la spina elettrica
B: Per bloccare l'albero portafresa, premere il tasto.

- (ES) **A:** Desenchufar.
B: Apretar el botón para parar el husillo de fresado.

- (PT) **A:** Tirar a ficha da tomada.
B: Para bloquear a broca porta-fresa, carregar o botão.

- (SV) **A:** Dra stickproppen för nätanslutningen.
B: Tryck knappen för att arretera frässpindeln.

- (FIN) **A:** Irrota pistoke!
B: Paina nappia jyrsinkaran lukitsemiseksi.

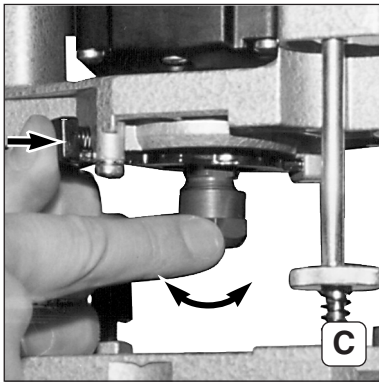
- (NO) **A:** Trekk ut støpselet.
B: Trykk knappen for låsing av fresespindelen.

- (DA) **A:** Fjern netstikket fra stikkontakten.
B: Tryk på knappen, for at blokere for fræsespindelen.

- (POL) **A:** Wyjąć wtyczkę z gniazda sieciowego.
B: Nacisnąć przycisk w celu zablokowania wrzeciona frezarki.

- (EL) **A:** Τραβήξτε το φισ από την πρίζα.
B: Για την ασφάλιση του άξονα φρέζας πατήστε το κουμπί.

- (HU) **A:** Húzza ki a hálózati csatlakozót.
B: A maróorsó rögzítéséhez nyomja meg a gombot.



- (D) C: Spannzangenmutter drehen bis der Schieber mit seiner Aussparung auf den Schlüsselflächen der Spindel aufsitzt.
D: Werkzeug mit der ganzen Länge seines Schaftes in die Spannzange einschieben.
- (ENG) C: Turn chuck nut until the jaw of the slide rests on the flat parts of the spindle.
D: Insert router bit as far as possible (whole shaft) in chuck.



- (F) C: Tourner l'écrou de la pince de serrage jusqu'à ce que le curseur repose avec son serre-tube sur les surfaces de la broche.
D: Introduire l'outil avec toute la longueur de sa tige dans la pince de serrage.

- (NL) C: Spantangoer draaien tot de schuif met de uitsparing ervan tegen de sleutelvlakken van de as zit.
D: Gereedschap met de hele stiftlengte in de spantang schuiven.

- (IT) C: Girare il dado della pinza fino a fare aderire l'incavo dello scorrevole alle superfici a chiave dell'albero.
D: Inserire nella pinza l'utensile per l'intera lunghezza del suo gambo.

- (ES) C: Girar la tuerca de la portapieza hasta que la escotadura de la corredera encaje en las superficies para llave del husillo.
D: Introducir todo el vástago de la herramienta (toda su longitud) en el portapieza.

- (PT) C: Rodar a porca da pinça de aperto até a corredeira assentar com os seus entalhes nas superfícies de chave da broca.
D: Introduzir o fuste completo da ferramenta na porca da pinça de aperto.

- (SV) C: Vrid spännhylsans mutter tills sliden med sin ursparing vilar på spindelns nyckeltag.
D: Skjut in verktyget med hela dess skaftlängd i spännhylsan.

- (FIN) C: Kierrä istukan mutteri kunnes luistin aukko tarttuu karan kiilapintoihin.
D: Työnnä työkalu koko pituuden mukaan istukkaan.

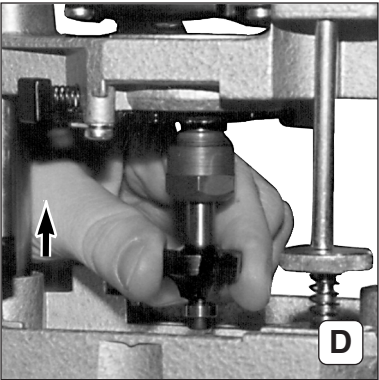
- (NO) C: Drei spenntangmutter til sleiden med sin utsparing hviler på spindelens nøkkelflader.
D: Skyv verktøyet med hele lengden av skaftet inn i spenntangen.

- (DA) C: Drej på spændetangmøtrikken, indtil slæden med sin udsparing hviler på spindelens nøgleflader.
D: Sæt værktøjsskaften i sin fulde længde i spændetangen.

- (POL) C: Obracać nakrętkę tulei zaciskowej aż suwak z wybranym zętknie się z powierzchni wrzeciona przeznaczonymi do osadzenia klucza.
D: Wsunąć narzędzie w tuleję zaciskową na całą długość chwytu.

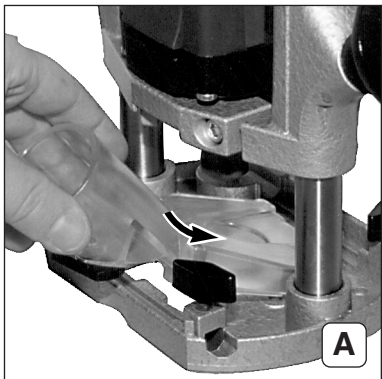
- (EL) C: Περιστρέψτε το παξιμάδι του τσοκακιού έως ότου ο σούρτης μαζί με τις εσοχές του καθίσει στην επιφάνεια κλειδιού του άξονα.
D: Περάστε το εργαλείο έτσι, ώστε να βρίσκεται ολόκληρο το στέλεχος του μέσα στο τσοκάκι.

- (HU) C: A rúgós befogóhüvely anyáját forgassa el, amíg a tolóretesz a hornyával az orsó kulcsfelületére fel nem fekszik.
D: A szerszámot szárának teljes hosszával tolja be a befogóhüvelybe.





- (D) Spannzangen:** Folgende Spannzangen (einschließlich Mutter) stehen zur Verfügung. Spannböhrung \varnothing 3 mm Best.-Nr. **31 947**, \varnothing 1/8" (3,18 mm) Best.-Nr. **31 948**, \varnothing 6 mm Best.-Nr. **31 945**, \varnothing 1/4" (6,35 mm) Best.-Nr. **31 949**, \varnothing 8 mm Best.-Nr. **31 946**. Nach dem Einsetzen des Werkzeugs die Spannzangennutter mit einem 19-mm-Maulschlüssel kräftig festziehen (Nur Werkzeuge verwenden, deren Schaftdurchmesser zur Spannböhrung der Spannzange passt). Ohne eingesetzten Fräser darf die Spannzangennutter nur von Hand festgezogen werden.
- (ENG) Chucks:** The following chucks (including nuts) are available. Chuck borehole \varnothing 3 mm Order no. **31 947**, \varnothing 1/8" (3,18 mm) Order no. **31 948**, \varnothing 6 mm Order no. **31 945**, \varnothing 1/4" (6,35 mm) Order no. **31 949**, \varnothing 8 mm Order no. **31 946**. Having placed the accessory in position, tighten the collet nut firmly using a 19-mm open-end spanner (Only use router bits the shank diameters of which correspond with the chuck borehole). When no router bit is fitted, chuck nut may only be tightened by hand.
- (F) Pincas de serrage:** Les pincas de serrage suivantes (avec écrou) sont disponibles. Diamètre de serrage 3 mm. Code article **31 947**, \varnothing 1/8" (3,18 mm), code article **31 948**, \varnothing 6 mm, code article **31 945**, \varnothing 1/4" (6,35 mm), code article **31 949** \varnothing 8 mm, code article **31 946**. Après avoir installé l'outil, serrer fortement l'écrou de la pince avec une clé à fourche de 19 mm (n'utiliser que des outils dont le diamètre de tige est adapté au diamètre de serrage de la pince). En l'absence de fraise, l'écrou de la pince n'a le droit d'être serré que manuellement.
- (NL) Spantangen:** De volgende spantangen (inclusief moer) staan ter beschikking. Opname 3 mm \varnothing bestelnr. **31 947**, 1/8" \varnothing (3,18 mm) bestelnr. **31 948**, 6 mm \varnothing bestelnr. **31 945**, 1/4" \varnothing (6,35 mm) bestelnr. **31 949**, 8 mm \varnothing bestelnr. **31 946**. Na het inzetten van het gereedschap de spantangmoer met een steeksleutel van 19 mm krachtig vastdraaien (Alleen gereedschap gebruiken waarvan de stift diameter bij de opname van de spantang past). Zonder ingezette frezen mag de spantangmoer alleen met de hand aangedraaid worden.
- (IT) Pinze:** Sono disponibili i seguenti tipi (compreso il dado). Apertura \varnothing 3 mm N. d'ord. **31 947**, \varnothing 1/8" (3,18 mm) N. d'ord. **31 948**, \varnothing 6 mm N. d'ord. **31 945**, \varnothing 1/4" (6,35 mm) N. d'ord. **31 949**, \varnothing 8 mm N. d'ord. **31 946**. Montato l'utensile, stringere energicamente il dado della pinza con una chiave di servizio da 19 mm (utilizzare solo utensili il cui gambo abbia un diametro adatto all'apertura della pinza). Se non è stata montata alcuna fresa, il dado della pinza va stretto esclusivamente a mano.
- (ES) Portapiezas:** Se ofrecen los siguientes portapiezas (inclusive tuerca): agujero de sujeción de 3 mm de diám., N.º ref.: **31 947**, diám. 1/8" (3,18 mm) N.º ref. **31 948**, 6 mm de diám. N.º ref.: **31 945**, 1/4" de diám. (6,35 mm) N.º ref.: **31 949**, 8 mm. de diám. N.º ref. **31 946**. Una vez que se haya introducido la herramienta, apretar fuertemente la tuerca del portapiezas con una llave de boca de 19 mm (utilizar sólo herramientas cuyo vástago coincida en diámetro con el del agujero de sujeción). La tuerca del portapiezas se podrá también apretar a mano siempre y cuando no esté acoplada la fresa.
- (PT) Pinças de aperto:** Estão disponíveis as seguintes pinças de aperto (incluindo porcas). Orifício de aperto \varnothing 3 mm encomenda nº **31 947**, \varnothing 1/8" (3,18 mm) encomenda nº **31 948**, \varnothing 6 mm encomenda nº **31 945**, \varnothing 1/4" (6,35 mm) encomenda nº **31 949**, \varnothing 8 mm encomenda nº **31 946**. Depois de empregar a ferramenta, aperte vigorosamente a porca de pinça de aperto com uma chave de bocas de 19 mm. (Utilizar apenas ferramentas com fustes que tenham um diâmetro adequado ao orifício da pinça de aperto.) Sem as fresas montadas, só se deve apertar manualmente a porca da pinça de aperto.
- (SV) Spännhylsor:** Det finns följande spännhylsor (inklusive mutter). Spännborrhål 3 mm best-nr **31 947**, 1/8" \varnothing (3,18 mm) best-nr **31 948**, 6 mm best-nr **31 945**, 1/4" (6,35 mm) best-nr **31 949**, 8 mm best-nr **31 946**. Efter verktygets placering: dra kraftigt åt spännhylsans mutter med en 19 mm skruvnyckel. (Använd endast verktyg vilkas skaftdiameter passar till spännhylsans spännborrhål). Utan insatt fräs får spännhylsans mutter endast dras åt för hand.
- (FIN) Istukat:** Seuraavat istukat ja vastaavat mutterit on käytettävissä. Kiinnitysreikä \varnothing 3mm. Tilausnr. **31 947**, \varnothing 1/8" (3,18 mm) tilausnr. **31 948**, \varnothing 6 mm tilausnr. **31 945**, \varnothing 1/4" (6,35 mm) tilausnr. **31 949**, \varnothing 8 mm tilausnr. **31 946**. Kiristä istukan mutteria työkalun asettamisen jälkeen voimakkaasti 19 mm kiintoavaimella (käytä vain työkaluja, joiden varen läpimitta sopii istukan kiinnitysreikään). Silloin kun ei ole jysintä asetettuna, saa kiristää istukan mutteria vain käsin.
- (NO) Spennringer:** følgende spennringer (inklusive muttere) står til rådighet. Spennboring \varnothing 3 mm best.-nr. **31 947**, \varnothing 1/8" (3,18 mm) best.-nr. **31 948** \varnothing 6mm, best.-nr. **31 945**, \varnothing 1/4" (6,35 mm) best.-nr. **31 949**, \varnothing 8 mm best.-nr. **31 946**. Etter montering av verktøyet trekkes spennringmutteren godt til med en 19 mm fastnøkkel. (Bruk bare verktøy med skaftdiameter som passer til spennboringen i spennringen). Uten monterte fresere kan spennringmutteren trekkes til bare for hånd.
- (DA) Spændetanger:** Følgende spændetanger (inklusive motrik) står til rådighed. Spændeboring \varnothing 3 mm best. nr. **31947**, \varnothing 1/8" (3,18 mm) best. nr. **31948**, \varnothing 6 mm best. nr. **31945**, \varnothing 1/4" (6,35 mm) best. nr. **31949**, \varnothing 8 mm best. nr. **31946**. Efter isætning af værktøjet skal spændetangmotriken spændes kraftigt med en 19 mm gaffelnøgle. (Anvend kun værktøjer, hvis skaftdiameter passer til spændeboringen i spændetangen). Uden indsat fræsere må spændetangmotriken udelukkende tilspændes med hånden.
- (POL) Tuleje zaciskowe:** Do dyspozycji stoją następujące tuleje zaciskowe (wraz z nakrętkami). Otwór zaciskowy \varnothing 3 mm nr katalogowy **31 947**, \varnothing 1/8" (3,18 mm) nr katalogowy **31 948**, \varnothing 6 mm nr katalogowy **31 945**, \varnothing 1/4" (6,35 mm) nr katalogowy **31 949**, \varnothing 8 mm nr katalogowy **31 946**. Po osadzeniu narzędzia należy silnie dociągnąć nakrętkę tulei zaciskowej za pomocą klucza maszynowego 19 mm (stosować wyłącznie narzędzia \varnothing średnicy chwytu dopasowanej do otworu tulei zaciskowej. Bez założonego frezu nakrętkę tulei zaciskowej wolno dokręcać wyłącznie palcami.
- (EL) Τοοκάρια:** Διατίθεται τα ακόλουθα τοοκάρια (μαζί με το παξιμάδι). Οπή σύσφιξης διαμέτρου 3 mm, Αρ. παραγγελίας **31 947**, διαμέτρου 1/8" (3,18 mm), Αρ. παραγγελίας **31 948**, διαμέτρου 6 mm, Αρ. παραγγελίας **31 945**, διαμέτρου 1/4" (6,35 mm), Αρ. παραγγελίας **31 949**, διαμέτρου 8 mm, Αρ. παραγγελίας **31 946**. Αφού τοποθετηθεί το εργαλείο, σφίξτε δυνατά το οοκ με γερμανικό κλειδί 19 mm. (Χρησιμοποιείτε μόνο εργαλεία των οποίων το στέλεχος ταιριάζει στην οπή σύσφιξης του τοοκαρίου.) Χωρίς τοποθετημένη τη φρέζα επιτρέπεται να σφίγνεται το παξιμάδι του τοοκαρίου μόνο με το χέρι.
- (HU) Befogó hüvelyek:** az alábbi befogó hüvelyek (anyával együtt) állnak rendelkezésre: befogó furat \varnothing 3 mm rend. sz. **31 947**, \varnothing 1/8" (3,18 mm) rend. sz. **31 948**, \varnothing 6 mm rend. sz. **31 945**, \varnothing 1/4" (6,35 mm) rend. sz. **31 949**, \varnothing 8 mm rend. sz. **31 946**. A szerszám használatá után húzza meg erőteljesen a szorítópatron anyát egy 19 mm-es franciakulcs segítségével (csak olyan szerszámokat használjon, amelyek szár-átmérője a befogó hüvely befogó furatához illik). Beépített marószerszám nélkül a befogó hüvely anyáját csak kézzel szabad meghúzni.



(D) Spä neabsaugung (A-C)

A: Bei Verwendung einer Absaugeinrichtung wird das Verbindungsstück von vorne oder hinten in die Fußplatte der Oberfräse eingesetzt.



(ENB) Chip extraction (A-C)

A: To use the chip extraction facility, insert connecting piece in the foot plate of router either from the front or the back.

(F) Extraction des sciures (A-C)

A: En cas d'emploi d'un dispositif d'extraction des sciures, la pièce de raccord est introduite par l'avant ou par l'arrière dans la semelle de la défonceuse.

(NL) Spaanafzuiging (A-C)

A: Bij gebruik van een afzuiginrichting wordt het hulpstuk voor- of achteraan in de voet van de bovenfrees gezet.

(IT) Aspirazione dei trucioli (A-C)

A: Utilizzando un dispositivo d'aspirazione, inserire il raccordo davanti o dietro alla piastra base della fresatrice.

(ES) Aspiración de virutas (A-C)

A: Si se hace uso de un dispositivo de aspiración, introducir la pieza de conexión por delante o por atrás en la placa base de la fresa superior.

(PT) Aspiração o de aparas (A-C)

A: Quando se utiliza um dispositivo de aspiração, o adaptador é introduzido pela frente ou por trás na placa da base da tupa.

(SV) Spå nutsugning (A-C)

A: Om det används en utsugningsanordning så placeras förbindningsstycket framifrån eller bakifrån i överfräsmaskinens bottenplatta.

(FIN) Lastuimuri (A-C)

A: Käytettäessä imulaitetta asennetaan välikappale takaa tai edestä yläjyrsimen tukilaataan.

(NO) Sponavsugning (A-C)

A: Ved bruk av en avsugningsinnretning settes forbindelsesstykket forfra eller bakfra inn i overfresens fotplate.

(DA) Spå nudugning (A-C)

A: Ved anvendelse af en udsugningsanordning sættes forbindelsesstykket forfra eller bagfra i overfræserens fodplade.

(POL) Odsysanie wiórów (A-C)

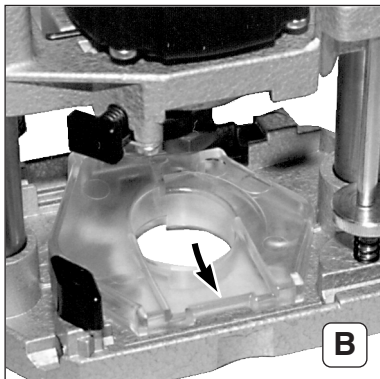
A: W przypadku wykorzystania urządzenia do odsysania kształtkę łączącą należy osadzić w płytce stopy frezarki z przodu lub z tyłu.

(EL) Αναρρόφηση πριονιδίων (A-C)

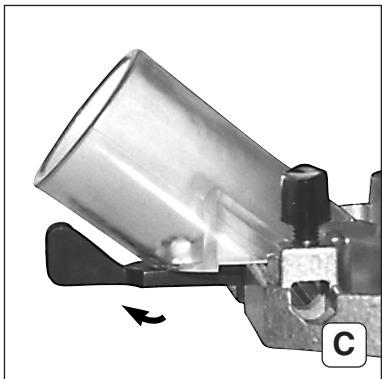
A: Για τη χρήση εγκατάστασης αναρρόφησης περάστε το ρακόρ από μπροστά ή από πίσω στην πλάκα βάσης του ρούτερ.

(HU) Forgácselszívás (A-C)

A: Élszívó berendezés alkalmazása esetén az összekötő darab előlről vagy hátulról helyezhető be a felsőmaró talplemezébe.



- (D)** B: Die Aussparung in der Platte des Verbindungsstücks unter die Nase der Fußplatte (vorne oder hinten) schieben.
Das Verbindungsstück mit etwas Druck gegen die Fußplatte drücken.
- (ENG)** B: Push opening in the plate of the connecting piece below the notch in foot plate (front or back).
Press the connecting piece with some pressure against the foot plate.
- (F)** B: Glisser sous le taquet de la semelle (à l'avant ou à l'arrière) l'entaille que présente la plaque de la pièce de raccord.
Appuyer la pièce de raccord contre la semelle en pressant légèrement dessus.
- (NL)** B: De uitsparing in de plaat van het hulpstuk onder de nok van de voet (vooraan of achteraan) schuiven.
Het hulpstuk met een beetje druk tegen de voet drukken.
- (IT)** B: Portare l'incavo nella piastra del raccordo sotto il riscontro della piastra base (davanti o dietro).
Premere leggermente il raccordo contro la piastra base.
- (ES)** B: Empujar la escotadura de la placa de la pieza de conexión por debajo del talón de la placa base (por delante o por atrás).
Presionar la pieza de conexión ligeramente y empujarla contra la placa base.
- (PT)** B: Introduzir os entalhes da placa do adaptador por debaixo do ressalto da placa da base (à frente ou atrás).
Carregar o adaptador contra a placa da base exercendo pressão leve.
- (SV)** B: Skjut ursparingen i förbindningsstyckets platta under bottenplattans klack (framtill eller baktill).
Pressa förbindningsstycket med lite tryck mot bottenplattan.
- (FIN)** B: Työnnä välikappaleen levyn aukko tukilaatan nokan alle (edessä tai takana).
Paina välikappale tukilaattaa vasten.
- (NO)** B: Skyv utsparingen i forbindelsesstykkets plate under fotplatens nese (foran eller bak).
Press forbindelsesstykket med litt trykk mot fotplaten.
- (DA)** B: Skyd udsparingen i forbindelsesstykkets plade hen under fodpladens næse (for eller bag).
Pres forbindelsesstykket med lidt tryk mod fodpladen.
- (POL)** B: Wybranie w płytce kształtki łączącej wsunąć pod występ płytki stopy (z przodu lub z tyłu).
Docisnąć kształtkę łączącą do płytki stopy przez wywarcie dostatecznego nacisku.
- (EL)** B: Σπρώξτε την εσοχή της πλάκας του ρακόρ κάτω από τη μύτη της πλάκας βάσης (από μπροστά ή από πίσω).
Πιέστε ελαφρά το ρακόρ κατά της πλάκας βάσης.
- (HU)** B: Az összekötő darab lemezében lévő nyílást tolja a talplemez nyúlványa alá (elől vagy hátul).
Az összekötő darabot némi nyomással szorítsa a talplemezre.



(D) C: Den Befestigungshebel unter dem Absaugstutzen in 90° Position zur Fußplatte arretieren.



(EN) C: Lock the fixing lever under the suction nozzle at 90° angle to foot plate.

(F) C: Serrer le levier de fixation sous la tubulure d'extraction dans un angle de 90° par rapport à la semelle.

(NL) C: De bevestigingshendel onder het afzuigbuisstuk in een stand van 90° t.o.v. de voet vergrendelen.

(IT) C: Bloccare la leva di fissaggio sotto la bocchetta d'aspirazione con un angolo di 90° rispetto alla piastra base.

(ES) C: Detener la palanca de sujeción ubicada por debajo de las tubuladuras de aspiración observando que su posición sea de 90° respecto a la placa base.

(PT) C: Bloquear a alavanca de aperto que se encontra por baixo do bocal de aspiração colocando-a na posição de 90° em relação à placa da base.

(SV) C: Arretera fästspaken under utsugningsmuffen i 90° position till bottenplattan.

(FIN) C: Lukitse imuistukan alla oleva kiinnitysvipu 90° kulmaan tukilaattaan nähden.

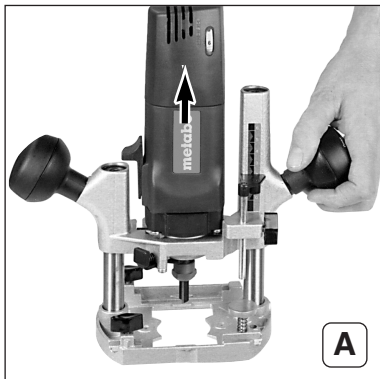
(NO) C: Lås fastspenningsspaken under avsugningsstussen i 90° posisjon til fotplaten.

(DA) C: Blokér fastspændingshåndtaget under udsugningsstudsens i 90° position i forhold til fodpladen.

(POL) C: Zablokować dźwignię mocującą pod króćcem zasysania w położeniu 90° względem płytki stopy frezarki.

(EL) C: Ασφαλίστε τον μοχλό στερέωσης κάτω από τον σύνδεσμο αναρρόφησης έτσι ώστε να σχηματίζει με την πλάκα βάσης γωνία 90°.

(HU) C: Az elszívó csőcsomok alatt lévő rögzítő kart 90-os helyzetben rögzítse a talplemezhez



(D) Abstellen nach Gebrauch

A: Nach Beenden des Fräsorgangs Oberfräse ausschalten und Knaufgriff lösen. Danach wird der Motorteil durch die Federn in den Säulen nach oben gedrückt und die Maschine kann abgestellt werden.

(ENG) Putting machine away after use

A: Having finished work, switch off router and loosen knob. The springs in the shafts will then press the motor block upwards and the machine can be put away.

(F) Mise hors service après emploi

A: Après avoir achevé le fraisage, arrêter la défonceuse et desserrer le pommelou. La partie moteur est poussée vers le haut par les ressorts dans les colonnes et la machine peut être mise hors service.

(NL) Neerzetten na gebruik

A: Na het beëindigen van het frezen bovenfrees uitschakelen en knopgreep losmaken. Daarna wordt het motorgedeelte door de veren in de zuilen naar boven gedrukt en kan de machine neergezet worden.

(IT) Disattivazione dopo l'uso

A: Terminata la fresatura, spegnere la fresatrice e allentare il pomello. Alzare quindi il blocco motore premendolo contro le molle nelle colonne e l'apparecchio può venir disattivato.

(ES) Puesta fuera de servicio A: Una vez terminado el proceso de fresado, desconectar la fresa superior y soltar la empuñadura de bola. Seguidamente, empujar la parte del motor hacia arriba a través de los resortes de la columna tras lo cual se podrá poner la máquina fuera de servicio.

(PT) Pousar a máquina depois da utilização

A: Terminada a fresagem, deve desligar-se a tupa e soltar-se o punho. Depois disso, a parte com o motor desloca-se para cima mediante as molas nas colunas, podendo-se em seguida pousar a máquina.

(SV) Frå nslagning efter användning

A: Efter fräsprocessens slut slå ifrån överfråsmaskinen och lossar knoppen. Därefter pressas motordelen genom fjäderna i pelarna uppåt och maskinen kan sättas ned.

(FIN) Pysäytys käyttöä jälkeen

A: Kytke yläjyrsin käyttöä jälkeen pois päältä ja irrota nuppikahva. Pylväiden jouset painavat moottoriosan ylös, nyt voidaan asettaa kone alas.

(NO) Etter bruk

A: Etter at fresingen er avsluttet, utkoples overfresen og innstillingsknappen løsnes. Deretter trykkes motordelen oppover gjennom fjærene i søylene og maskinen kan settes bort.

(DA) Placering af maskinen

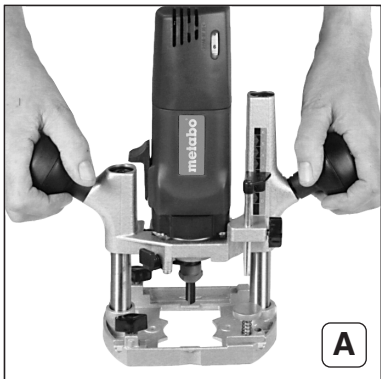
A: Efter at arbejdet med overfræsere er afsluttet, kobles den fra og indstillingsknappen løsnes. Derefter trykkes motordelen opad, idet den føres igennem fjedrene i søjlerne og maskinen kan sættes fra.

(POL) Odkładanie frezarki po wykorzystaniu A: Po zakończeniu czynności frezowania wyłączyć frezarkę górnowrzecionową i zwolnić gałkę uchwytu. Spowoduje to przemieszczenie części silnikowej na słupkach prowadzących do góry pod naciskiem sprężyn. Można wówczas odstawić frezarkę.

(EL) Σταμάτημα μετά από τη χρήση A: Μετά από τη λήξη του φρεζαρισματος να θεθεί το ρούτερ εκτός λειτουργίας και να χαλαρωθεί η σφαιρική λαβή. Κατόπιν πιέζουν τα ελατήρια το μέρος του κινητήρα προς τα πάνω στα κολώνια και το μηχάνημα μπορεί να σταματήσει.

(HU) Leállítás használat után

A: A marási művelet befejezése után kapcsolja ki a felsőmarót és oldja meg a fogantyúgombot. Ezt követően az oszlopokban lévő rugók a motorrészt felfelé emelik és a gépet le lehet állítani.



(D) Handhabung (A)

A: Die Oberfräse an beiden Griffen halten.
Die Anschlussleitung so führen, dass Sie beim Arbeiten nicht hinderlich ist (z.B. über die Schulter legen).



(EN) Handling the machine (A)

A: Hold the router by both handles.
Keep cable out of the way when working (e.g. hang it over your shoulder).

(F) Manipulation (A)

A: Tenir la défonceuse par les deux poignées.
Le câble de raccord ne doit pas gêner pendant le travail (le mettre par ex. derrière l'épaule).

(NL) Hantering (A)

A: De bovenfrees aan beide handgrepen vasthouden.
Het aansluitsnoer zo leiden dat deze bij het werken niet in de weg zit (bijv. over de schouder hangen).

(IT) Maneggio (A)

A: Afferrare le due impugnature della fresatrice.
Evitare che il cavo d'alimentazione intralci il lavoro (per es. farlo passare sulle spalle).

(ES) Manejo (A)

A: Sujetar la fresa superior por ambas empuñaduras.
Dirigir el cable de conexión de modo que no estorbe al trabajar (P.ej. colgado por encima del hombro).

(PT) Manuseamento (A)

A: Agarrar a tupa nos dois cabos auxiliares.
Conduzir os cabos de ligação de modo a não impedirem o trabalho (p.ex. por cima dos ombros).

(SV) Handhavande (A)

A: Håll överfräsmaskinen med båda handtag.
För anslutningsledningen på så sätt att den inte utgör ett hinder under arbetets gång (t ex läggs den över axeln).

(FIN) Käyttö (A)

A: Pidä yläjyrsintä molemmista kahvoista kiinni.
Pidä kaapeli sillä tavalla, ettei se häiritse työstön aikana (esim. olkapäällä).

(NO) Hå ndtering (A)

A: Overfresen holdes i begge håndtak.
Tilkoplingsledningen føres slik at den ikke er til hinder under arbeidet (den kan f.eks legges over skulderen).

(DA) Hå ndtering (A)

A: Overfræseren holdes på begge håndtag.
Før tilslutningskablet således, at den ikke er til hinder for Dem ved arbejdet (f.eks. bør den tages over skuldrene).

(POL) Obsługa (A)

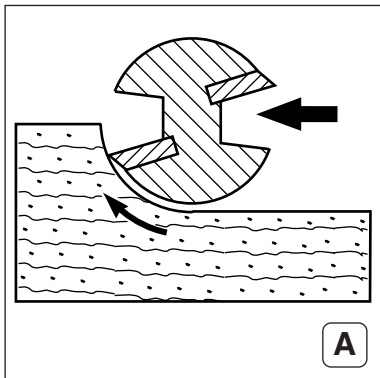
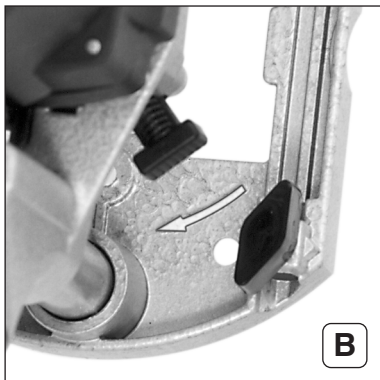
A: Frezarkę należy trzymać za oba uchwyty.
Przewód zasilający ułożyć w taki sposób, aby nie przeszkadzał w czasie pracy (np. przelozyc przez ramię).

(EL) Χειρισμός (A)

A: Κρατάτε το ρούτερ και από τις δύο λαβές.
Οδηγείτε το καλώδιο ρεύματος έτσι, ώστε να μην αποτελεί εμπόδιο κατά την εκτέλεση εργασιών (π.χ. στην ωμοπλάτη σας).

(HU) Kezelés (A)

A: Tartsa a felsőmarót mindkét fogantyúnál fogva.
A csatlakozó vezetékét úgy vezesse, hogy az munka közben ne akadályozza Ön (pl. a vállán át fektetve).

**A****B****(D) Vorschubrichtung (A+B)**

- A:** Die Oberfräse immer wie gezeigt vorschieben.
B: Die Umlaufrichtung des Fräsers ist durch Pfeile auf der Grundplatte der Oberfräse angegeben.

(ENG) Advance direction (A+B)

- A:** Always advance the router as shown.
B: The direction of rotation of the router bit is indicated by arrows on the base plate of the router.

(F) Sens de l'avance (A+B)

- A:** Avancer la défonceuse toujours comme indiqué ci-contre.
B: Le sens de déplacement est indiqué par des flèches sur la semelle de la défonceuse.

(NL) Werkrichting (A+B)

- A:** De boventrees altijd, zoals afgebeeld, voortbewegen.
B: De draairichting van de frees is door pijlen op de grondplaat van de boventrees aangegeven.

(IT) Senso d'avanzamento (A+B)

- A:** Fare sempre avanzare la fresatrice come indicato a fianco.
B: Il senso di rotazione della fresatrice è segnalato dalle frecce riportate sulla piastra base.

(ES) Sentido de avance (A+B)

- A:** La fresa superior debe de avanzar siempre tal cual se indica en la ilustración.
B: El sentido de marcha de la fresa está marcado por una flecha en la placa base de la fresa superior.

(PT) Direcção de avanço (A+B)

- A:** Avançar a tupia sempre conforme indicado.
B: A direcção de rotação da fresa é indicada mediante setas marcadas na placa da base da tupia.

(SV) Matningsriktning (A+B)

- A:** Mata alltid fram överfräsmaskinen som det visas.
B: Fräsens rotationsriktning uppges genom pilar på överfräsmaskinens bottenplatta.

(FIN) Syö tto suunta (A+B)

- A:** Siirrä yläjyrsin aina kuvan mukaan.
B: Jyrsimen pyörintäsuunnan osoittavat jyrsimen peruslaattaan merkatut nuolet

(NO) Fremfö ringsretning (A+B)

- A:** Overfresen fremføres alltid som vist på ill.
B: Fresens rotasjonsretning vises av pilene på overfresens bunnplate.

(DA) Fremfö ringsretning (A+B)

- A:** Fremføring af overfræseren sker altid som vist på billedet.
B: Fræserens rotationsretning vises af pilerne på overfræserens bundplade.

(POL) Kierunek przemieszczania frezarki (A+B)

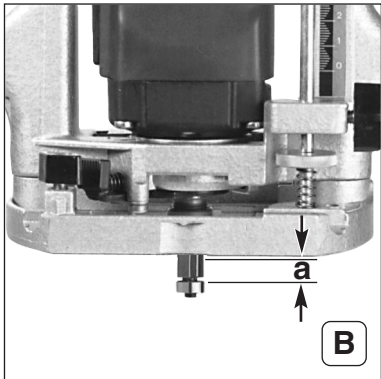
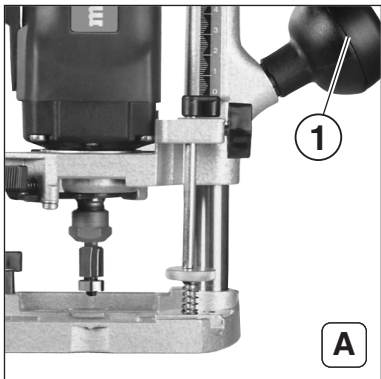
- A:** Frezarkę górnoprzecionową należy przesuwać zawsze w sposób pokazany na rysunku. **B:** Kierunek ruchu frezu jest wskazywany przez strzałki umieszczone na płytce podstawowej frezarki górnoprzecionowej.

(EL) Κατεύθυνση προώθησης (A+B)

- A:** Προωθείτε το ρούτερ όπως δείχνει η εικόνα.
B: Η κατεύθυνση περιστροφής της φρέζας χαρακτηρίζεται με βέλη στη βάση του ρούτερ.

(HU) Előtolási irány (A+B)

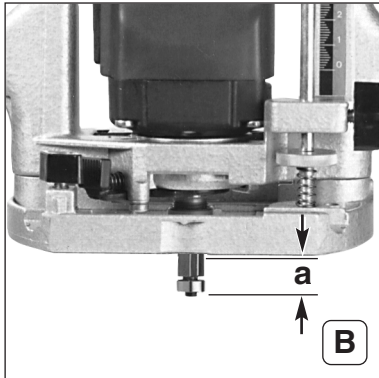
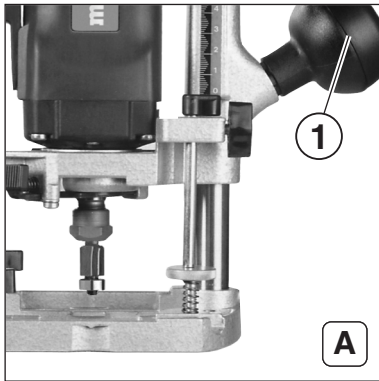
- A:** A felsőmarót mindig a bemutatott módon tolja előre.
B: A maró forgásiránya a felsőmaró talplemezén lévő nyílakkal van megadva.



- (D)** **Fräsen von der Werkstückkante aus (A+B)**
A: Knaufgriff (1) lösen
B: Motorteil der Maschine bis zur erforderlichen Frästiefe (a) absenken.
 Knaufgriff wieder festziehen und Maschine vorschieben.
- (ENG)** **Milling, using edge of workpiece as a guide (A+B)**
A: Loosen knob (1)
B: Lower motor block of machine to cutting depth (a) required.
 Retighten knob and advance machine.
- (F)** **Fraisage à partir du bord de la pièce (A+B)**
A: Desserrer le pommeau (1).
B: Abaisser la partie moteur de la machine jusqu'à la profondeur de fraisage requise (a).
 Resserrer le pommeau et avancer la machine.
- (NL)** **Frezen vanaf de werkstukrand (A+B)**
A: Knopgreep (1) losmaken
B: Motorgedeelte van de machine tot aan de noodzakelijke freesdiepte (a) laten zakken. Knopgreep weer vastdraaien en machine naar voren schuiven.
- (IT)** **Fresatura a partire dal bordo del pezzo in lavorazione (A+B)**
A: Allentare il pomello (1) **B:** Abbassare l'apparecchio fino a raggiungere la desiderata profondità di fresatura (a). Ristringere il pomello e fare avanzare l'apparecchio.
- (ES)** **Fresado partiendo del borde de la pieza a mecanizar (A+B)** **A:** Soltar la empuñadura de bola (1) **B:** Descender la parte del motor de la máquina hasta alcanzar la profundidad de fresado conveniente (a). Apretar de nuevo la empuñadura de bola y hacer avanzar la máquina.
- (PT)** **Fresar a partir do bordo da peça a trabalhar (A+B)**
A: Soltar o punho (1)
B: Fazer descer a parte com o motor até à profundidade pretendida (a).
 Voltar a apertar o punho e fazer avançar a máquina.
- (SV)** **Fräsning ifrån arbetsstyckets kant (A+B)**
A: Lossa knoppen (1)
B: Sänk ned maskinens motordel tills det nödvändiga fräsdjupet (a) uppnåtts.
 Dra knoppen fast igen och mata fram maskinen.
- (FIN)** **Jyrsintä työ kappaleen reunasta (A+B)**
A: Irrota nuppikahva (1).
B: Laske koneen moottoriosa tarpeelliseen jyrsinsyvyyteen asti (a).
 Kiristä nuppikahva ja siirrä kone eteenpäin.
- (NO)** **Fresing fra arbeidsstykkeket (A+B)**
A: Løsne innstillingsknappen (1)
B: Senk maskinens motordel til nødvendig fresedybde (a).
 Trekk igjen til innstillingsknappen og før maskinen fremover.
- (DA)** **Fræsning fra arbejdsstykkets kant (A+B)**
A: Løs indstillingsknappen (1).
B: Sænk motordelen af maskinen, indtil den er nået frem til den nødvendige fræsedybde (a).
 Stram indstillingsknappen igen og før maskinen frem.
- (POL)** **Frezowanie od krawędzi przedmiotu obrabianego (A+B)**
A: Zwolnić gałkę uchwyty (1). **B:** Część silnikową frezarki obniżyć do wymaganej głębokości frezowania (a).
 Na powrót dokręcić gałkę uchwyty i przesuwać maszynę w kierunku frezowania.
- (EL)** **Φρεζάρισμα με αφετηρία την ακμή του προς κατεργασία τεμαχίου (A+B)** **A:** Λασκάρετε τη σφαιρική λαβή (1).
B: Κατεβάστε το μέρος του κινητήρα του ρούτερ μέχρι το απαιτούμενο βάθος φρεζαρίσματος (a). Σφίξτε πάλι τη σφαιρική λαβή και στρώστε το μηχάνημα προς τα μπροστά.
- (HU)** **A munkadarab széléről kiinduló marás (A+B)**
A: Oldja a fogantyúgombot (1).
B: A gép motorrészét süllyeszse le a szükséges marásmélységig (a).
 A fogantyúgombot újból húzza meg és a gépet tolja előre.



- (D)** **Fräsen entlang einer am Werkstück befestigten Leiste / Fräsen nach einem geraden Anriß**
Eine Leiste auf dem Werkstück befestigen und die Oberfräse mit einer geraden Kante der Fußplatte an der Leiste entlang führen. (Immer gleiche Kante verwenden.)
- (ENG)** **Milling, using a guiding slat fixed to the workpiece / Milling along a straight line**
Fix a slat to the workpiece and advance the router along the slat, using a straight edge of the foot plate as a guide (always use the same edge).
- (F)** **Fraisage le long d'une barre fixé e sur la pièce / Fraisage sur une amorce droite**
Fixer une barre sur la pièce à usiner et conduire la défonceuse le long de la barre à partir d'un bord droit de la semelle (utiliser toujours le même bord).
- (NL)** **Frezen langs een op het werkstuk bevestigde lijst / frezen volgens een rechte markering**
Een lijst op het werkstuk bevestigen en de bovenfrees met een rechte voetkant langs de lijst geleiden (altijd dezelfde kant gebruiken.)
- (IT)** **Fresatura lungo un listello fissato al pezzo in lavorazione / Fresatura seguendo un tracciato rettilineo**
Fissare un listello al pezzo in lavorazione. Guidare quindi la fresatrice con un bordo diritto della piastra base lungo il listello (usare sempre lo stesso bordo).
- (ES)** **Fresado a lo largo de un listón fijado a la pieza a mecanizar / fresado siguiendo un trazado recto**
Sujetar un listón a la pieza a mecanizar y conducir la fresa superior con un borde recto todo a lo largo del listón. (utilizar siempre el mismo borde.)
- (PT)** **Fresar ao longo de um friso fixado à peça a trabalhar / Fresar ao longo de um traço recto**
Fixar um friso à peça a trabalhar, encostar uma das arestas direitas da base da tupa ao friso e passar a tupa ao longo do friso. (Utilizar sempre o mesma aresta.)
- (SV)** **Fräsning längs en på arbetsstycket fäst list/ fräsning enligt en rak rits**
Fäst en list på arbetsstycket och för överfräsmaskinen med en rak kant av bottenplattan längs listen (använd alltid samma kant).
- (FIN)** **Jyrsintä työ kappaleeseen asennetun listan mukaan / jyrsintä suoran merkinnän mukaan**
Kiinnitä lista työkappaleeseen ja siirrä yläjyrsimen tukilaatan suora särmä listaa pitkin (käytä aina samaa särmää).
- (NO)** **Fresing langs en list som er fastgjort til arbeidsstykket / fresing etter en rett oppmerking**
Fastgjør en list til arbeidsstykket og før overfresen med en rett kant av fotplaten langs listen. (Bruk alltid samme kant).
- (DA)** **Fræsning langs en liste fastgjort til arbejdsstykket / Fræsning efter en ret opmærkning**
Fastgør en liste til arbejdsstykket og før overfræseren med en ret kant af fodpladen langs listen. (Anvend altid den samme kant).
- (POL)** **Frezowanie wzdłuż listwy przymocowanej do przedmiotu obrabianego/frezowanie wzdłuż naznaczonej linii prostej**
Przymocować listwę do przedmiotu obrabianego i prowadzić frezarkę górnoprzecionową prostą krawędzią płytki stopy frezarki wzdłuż listwy (należy korzystać stale z tej samej krawędzi).
- (EL)** **Φρεζάρισμα κατά μήκος πηχί που είναι στερεωμένος σε προς κατεργασία τεμάχιο/Φρεζάρισμα μετά από ευθεία χάραξη**
Στερεώστε έναν πηχί στο προς κατεργασία τεμάχιο και οδηγήτε το ρούτερ με ευθεία ακμή της πλάκας βάσης κατά μήκος του πηχί (χρησιμοποιείτε πάντα ίδια ακμή).
- (HU)** **Marás egy a munkadarabra rögzített lécméntén / marás egyenes előrajzolás után.**
Rögzítsen egy lécem a munkadarabra és a felsőmarót a talplemez egyik egyenes élével vezesse a lécméntén (mindig ugyanazt az élt használja).



- (D)** **Nuten und Hohlkehlen von der Werkstückmitte aus fräsen (A+B)**
A+B: Knaufgriff (1) lösen und den Motorteil der eingeschalteten Oberfräse bis zur gewünschten Frästiefe (a) absenken.
- (ENB)** **Milling grooves and V-grooves, starting in the middle of the workpiece (A+B)**
A+B: Loosen knob (1) and, having switched on the router, lower motor block to depth of cut required (a).
- (F)** **Fraisage de rainures et de gorges à partir du milieu de la pièce (A+B)**
A+B: Desserrer le pommeau (1) et abaisser la partie moteur de la défonceuse en marche jusqu'à la profondeur de fraisage souhaitée (a).
- (NL)** **Groeven en holprofielen vanuit het midden van het werkstuk frezen (A+B)**
A+B: Knopgreep (1) losmaken en het motorgedeelte van de ingeschakelde bovenfrezer tot de gewenste freesdiepte (a) laten zakken.
- (IT)** **Esecuzione di scanalature e scanalature semicircolari partendo dal centro del pezzo in lavorazione (A+B)** **A+B:** Allentare il pomello (1) e abbassare il blocco motore della fresatrice accesa fino a raggiungere la desiderata profondità di fresatura (a).
- (ES)** **Para el fresado de ranuras y acanaladuras empezar a fresar partiendo del centro de la pieza (A+B)**
A+B: Soltar la empuñadura de bola (1) y descender la parte del motor de la fresa superior conectada hasta alcanzar la profundidad de fresado conveniente (a).
- (PT)** **Abrir ranhuras e gargantas a partir do centro da peça a trabalhar (A+B)**
A+B: Soltar o punho (1) e fazer descer a parte com o motor da tupa ligada até à profundidade (a) pretendida.
- (SV)** **Fräsning av spår och hållkålar ifrån arbetsstyckets mitt (A+B)**
A+B: Lossa knoppen (1) och sänk ned den tillslagna överfräsmaskinens motordel tills det önskade fräsdjupet (a) uppnåtts.
- (FIN)** **Urien ja pyöristysten jyräsintä työ kappaleen keskiöstä (A+B)**
A+B: Irrota nuppikahva (1) ja laske päällekytketyn yläjyräsimen moottoriosaa alas haluttuun jyräsinsyvyyteen asti (a).
- (NO)** **Fresing av noter og hulprofiler fra midten av arbeidsstykket (A+B).**
A+B: Løsne innstillingsknappen (1) og senk motordelen til den innkoblede overfreser til ønsket fresedybde (a).
- (DA)** **Fræsning af noter og hulkele fra midten af arbeidsstykket (A+B)**
A+B: Løs indstillingsknappen (1) og sænk motordelen af den indkoblede overfræser, indtil den er nået frem til den ønskede fræsedybde (a).
- (POL)** **Frezowanie wpustów i faset rozpoczynając od środka przedmiotu obrabianego (A+B)**
A+B: Zwolnić gałkę uchwyty (1) i przemieścić część silnikową włączonej frezarki górnoprzecionowej do wymaganej głębokości frezowania (a).
- (EL)** **Φρεζάρισμα αυλακίων και κοιλωμάτων με αφετηρία τη μέση του προς κατεργασία τεμαχίου (A+B)**
A+B: Λασκάρετε τη σφαιρική λαβή (1) και κατεβάστε το μέρος του κινητήρα του ρούτερ που βρίσκεται σε λειτουργία μέχρι το επιθυμητό βάθος φρεζαρισματος (a).
- (HU)** **Bemetszés és hornyolás kivitelezése a munkadarab közepéről kiindulva (A+B)**
A+B: Oldja az (1) fogantyúgombot és a bekapcsolt felsőmaró motorrészt süllyessze le a kívánt marásmélységig (a).



(D) Zum fixieren der Frästiefe den Knaufgriff festziehen und die Maschine vorschieben.

(ENG) Tighten knob to fix depth of cut and advance machine.

(F) Pour fixer la profondeur de fraisage, serrer le pommeau et avancer la machine.

(NL) Om de freesdiepte vast te zetten de knopgreep vastdraaien en de machine naar voren schuiven.

(IT) Per fissare la profondità di fresatura, stringere il pomello e fare avanzare l'apparecchio.

(ES) Para fijar la profundidad de fresado, apretar la empuñadura de bola y hacer avanzar la máquina.

(PT) Para retenção da profundidade de fresar, apertar o punho e fazer avançar a máquina.

(SV) För att fixera fräsdjupet dra fast knoppen och mata fram maskinen.

(FIN) Jyrsinsyvyden vahvistamiseksi kiristetään nuppikahva ja siirretään kone eteenpäin.

(NO) For å fikserte fresedybden trekkes innstillingsknappen til og maskinen skyves fremover.

(DA) For at fikserte fræsedybden, strammes indstillingsknappen og maskinen fremføres.

(POL) W celu ustalenia głębokości frezowania należy ponownie dokręcić gałkę uchwyty i przemieszczać frezarkę w kierunku frezowania.

(EL) Για τη στερέωση του βάθους φρεζαρίσματος σφίξτε τη σφαιρική λαβή και σπρώξτε το μηχάνημα προς τα μπροστά.

(HU) A marásmélyiség rögzítéséhez húzza meg a fogantyúgombot és tolja előre a gépet.

D Profilfräsen

Beim Arbeiten mit Profilfräsern zuerst einen größeren Span und anschließend einen kleineren Span abnehmen.
Der Vorschub darf dabei nicht zu gering sein, da sonst das Holz versengt und der Fräser vorzeitig stumpf wird.



ENG Milling profiles

When working with profile router bits, first make a coarse cut and then a fine cut.
The forward speed should not be too slow, otherwise the wood will burn and the router bit become blunt too quickly.

F Profilage à la fraise

En cas de travail avec des fraises à profiler, enlever d'abord un grand copeau, puis un plus petit.
L'avance ne doit pas être trop faible, le bois risque sinon de griller et la fraise de s'émousser prématurément.

NL Profielrezen

Bij het werken met profielrezen eerst een grote spaan en daarna een kleinere spaan afnemen.
De frees mag daarbij niet te langzaam naar voren bewogen worden, omdat anders het hout verschroeit en de frees vroegtijdig bot wordt.

IT Uso delle frese sagomate

Lavorando con frese sagomate, prelevare prima un truciolo di maggiori dimensioni, poi un truciolo minore.
L'avanzamento non dovrà essere troppo lento: altrimenti il legno si brucia e la fresa si ottunde prematuramente.

ES Fresado de perfiles

Cuando se trabaje con fresas perfiladoras, fresar primeramente una astilla espesa y después otra más fina.
El avance en este caso no debe de ser demasiado escaso, de lo contrario la madera se chamusca y la fresa se desafilá prematuramente.

PT Fresagem de perfis

Ao trabalhar com fresas de perfilar, cortar primeiro uma apara maior e depois uma apara mais pequena.
O avanço não deve ser lento demais, de modo a evitar que a madeira seja chamuscada e a fresa embotada prematuramente.

SV Profilfräsning

Under arbetet med profilfräsar avverka först ett större spån och sedan ett mindre spån.
Frammatningen får inte vara för liten eftersom annars trät sveds och fräsen slöas för tidigt.

FIN Profiilijyräsintä

Käytettäessä profiilijyräsiä jyräsitään ensin isompia lastuja ja sitten pienempiä lastuja.
Syötön ei pitäisi olla liian pieni, koska muuten saattaa puu kärventyä tai jyräsin tlystyä.

NO Profilfresing

Ved arbeid med profilfreser tas det først av et større spon og deretter et mindre spon.
Fremføringen må ikke være for liten, ellers blir treet svidd og fresen for tidlig sløv.

DA Profilfræsning

Ved arbejdet med profilfræsere aftages der først en større spån og bagefter en mindre spån.
Derved må fremføringen ikke være for lille, ellers bliver træet svedet og fræseren bliver sløv for tiden.

POL Frezowanie profilowe

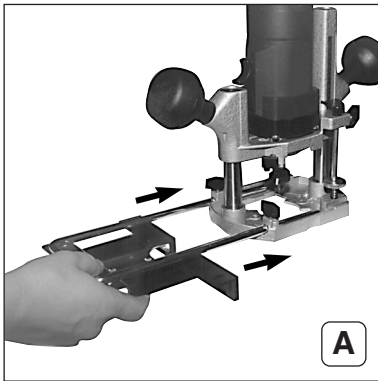
W czasie czynności frezowania profilowego należy rozpocząć od usuwania większego wióra, zakończyć zaś zdejmowaniem mniejszego wióra. Szybkość przesuwania frezarki nie może być zbyt niska, aby nie dopuścić do pogrążenia frezu i przedczesnego stępienia jego krawędzi tnących.

EL Φρέζαρισμα προφίλ

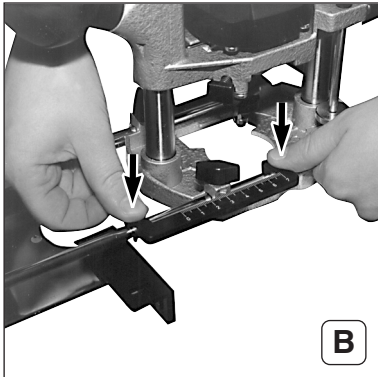
Κατά την εκτέλεση εργασιών με φρέζες προφίλ φρεζάρεστε έτσι, ώστε να προκύπτουν πρώτα χοντρά προιονίδια και κατόπιν πιο λεπτά.
Η προώθηση όμως δεν επιτρέπεται να είναι ελάχιστη, διότι προκαλούνται εγκαυματα στο ξύλο και η φρέζα στομώνει πρόωρα.

HU Profilmarás

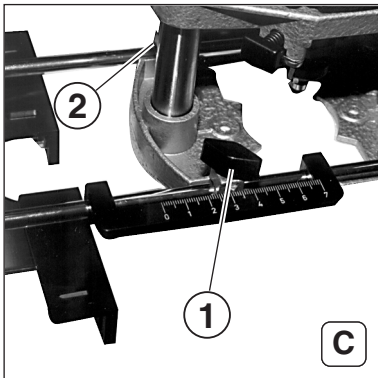
Profilmaróval történő munkavégzésnél először egy nagyobb fogást, majd egy kisebb fogást szedjen le.
Eközben az előtolás nem lehet túl kicsi, mert különben a fa megperzselődik és a marószerszám idő előtt életlennek válik.



A



B



C

- (D) Fräsen mit Parallelanschlag (A-D)**
A: Parallelanschlag (Lieferumfang) in die Nuten an der Fußplatte einschieben.
B: Maßstab wie gezeigt einsetzen.
C: Flügelschrauben (1) und (2) festziehen.

- (ENG) Milling with parallel guide (A-D)**
A: Insert parallel guide (included in delivery) in the grooves in the foot plate.
B: Insert scale as shown.
C: Tighten wing screws (1) and (2).

- (F) Fraisage avec butée parallèle (A-D)**
A: Glisser la butée parallèle (équipement standard) dans les rainures de la semelle.
B: Utiliser l'échelle graduée comme dans l'exemple.
C: Serrer les vis de fixation (1) et (2).

- (NL) Frezen met breedtegeleider (A-D)**
A: Breedtegeleider (standaarduitrusting) in de groeven van de voet schuiven.
B: Maatstaf er zo inzetten als op de afbeelding te zien is.
C: Vleugelschroeven (1) en (2) weer vastdraaien.

- (IT) Fresatura con guida laterale (A-D)**
A: Inserire la guida laterale (in dotazione) negli incavi della piastra base.
B: Applicare il metro come indicato nella figura.
C: Stringere le viti ad alette (1) e (2).

- (ES) Fresado con tope paralelo (A-D)**
A: Introducir el tope paralelo (incluido en el equipamiento estándar) en la ranura de la placa base.
B: Poner la escala como se indica.
C: Apretar bien los tornillos de mariposa (1) y (2).

- (PT) Fresar com corrediça paralela (A-D)**
A: Introduzir a corrediça paralela (incluído no fornecimento) nas ranhuras da placa da base.
B: Aplicar a escala conforme indicado.
C: Apertar bem os parafusos de orelhas (1) e (2).

- (SV) Fräsning med parallellanslag (A-D)**
A: Skjut in parallellanslaget (standardutrustning) i spåren på bottenplattan.
B: Placera skalan som visat.
C: Dra åt vingskruvarna (1) och (2).

- (FIN) Jyrsintä rinnakkaisvasteella (A-D)**
A: Työnnä rinnakkaisvaste (toimituksen osa) tukilaatan uriin.
B: Aseta mittapuikko kuvan mukaan.
C: Kiristä siipiruuvit (1) ja (2).

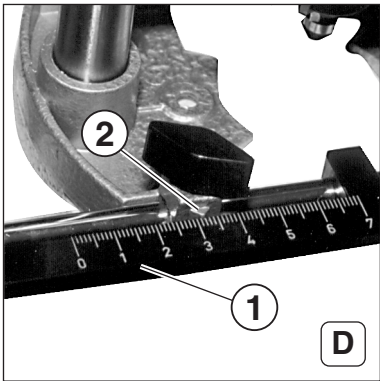
- (NO) Fresing med parallellanslag (A-D)**
A: Skyv parallellanslaget (standardutstyr) inn i notene på fotplaten.
B: Sett inn målestavens som vist.
C: Skru fast vingeskruene (1) og (2).

- (DA) Fræsning med parallellanslag**
A: Skyd parallellanslaget (leveringsomfang) ind i noterne på fodpladen.
B: Mål benyttes som vist.
C: Træk vingeskruerne (1) og (2) fast til.

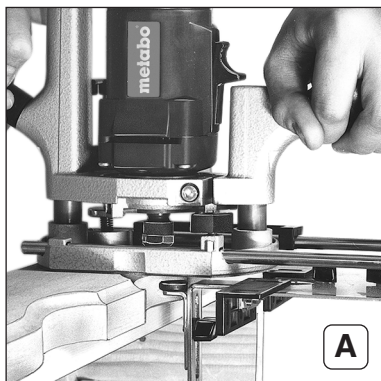
- (POL) Frezowanie z wykorzystaniem prowadnicy równoległej (A-D)**
A: Prowadnię równoległą (dostarczoną wraz z frezarką) wsunąć w rowek płytki stopy frezarki. **B:** Osadzić przymiar w sposób pokazany na rysunku. **C:** Dociągnąć śruby skrzydełkowe (1) i (2).

- (EL) Φρεζάρισμα με παράλληλο οδηγό (A-D)**
A: Περάστε τον παράλληλο οδηγό (συνοδεύει το μηχανήμα) στις αυλακώσεις της πλάκας βάσης.
B: Περάστε την κλίμακα όπως δείχνει η εικόνα.
C: Σφίξτε τις πεταλούδες (1) και (2).

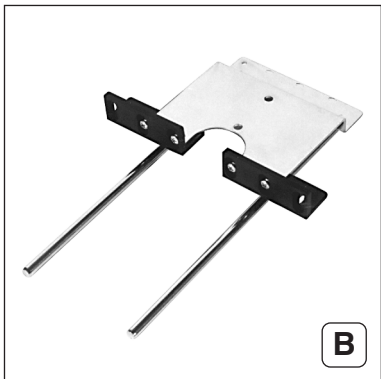
- (HU) Marás párhuzamos útközövel (A-D)**
A: A párhuzamos útközöt (szállítási tartozék) tolja be a táplmez hornyába.
B: A léptéket a bemutatott módon helyezze be.
C: Az (1) és (2) szárnyas csavarokat húzza meg.



- (D)** D: Abstandsänderungen zwischen Anschlagwinkel und Fräser können am Maßstab (1) anhand der Pfeilmarke (2) abgelesen werden.
- (ENG)** D: Changes of gap between a shifting square and milling bit can be read out on the scale (1) by means of the arrow mark (2).
- (F)** D: Les modifications de l'espace entre l'équerre de butée et la fraise peuvent être lues sur l'échelle graduée (1) au moyen de la flèche (2).
- (NL)** D: Wijzigingen van de afstand tussen aanslaghoek en frees kunnen aan de maatstaf (1) worden afgelezen met behulp van het pijlmerkteken (2).
- (IT)** D: Le modifiche della distanza tra squadra e fresa sono leggibili sul metro (1) seguendo la freccetta (2).
- (ES)** D: Las modificaciones de la distancia entre el ángulo de tope y la fresa, pueden leerse en la escala (1) basándose en la marca de la flecha (2).
- (PT)** D: As alterações da distância entre o esquadro de encosto e a fresa podem ser lidas na escala (1) mediante a marcação de seta (2).
- (SV)** D: Avståndsändringar mellan anslagsvinkel och fräsen kan avläsas på skalan (1) med hjälp av pilmarkeringen (2).
- (FIN)** D: Vasteellisen kolmioviivoittimen ja jyrsimen välin muutos näkyy asteikolla (1) olevasta nuolimerkistä (2).
- (NO)** D: Forandringer på distansen mellom anslagsvinkel og fres kan avleses på skala (1) via pilmerket (2).
- (DA)** D: Afstandsændringerne mellem anslagsvinklen og fræseren kan aflæses på måleenheden (1) via pilemærket (2).
- (POL)** D: Zmiany odstępów pomiędzy kątownikiem prowadzącym a frezem można odczytać na przymiarze (1) na wysokości znaku strzałki (2).
- (EL)** D: Αλλαγές της απόστασης μεταξύ γωνίας οριοθέτησης και φρέζας μπορούν να διαβαστούν στην κλίμακα (1) με βάση τα σημάδια-βέλη (2).
- (HU)** D: Az ütköző szögvas és a maró közötti távolság-változtatások az (1) léptéken a (2) nyíljelzés segítségével olvashatók le.



- (D)** **Arbeiten mit Zubehör**
30 360 Anschlag mit Führungsrolle (A-B)
A: Der Anschlag mit Führungsrolle wird verwendet zum Fräsen nach einer geschweiften Kante
- (ENG)** **Working with accessories**
30 360 Guide with guide roller (A-B)
A: The guide with guide roller is used for milling along a curved edge.
- (F)** **Travail avec des accessoires**
30 360 Butée avec galet de guidage (A-B)
A: La butée avec galet de guidage est utilisée pour le fraisage suivant un bord échancré.
- (NL)** **Werken met toebehoren**
30 360 Aanslag met geleiderol (A-B)
A: De aanslag met geleiderol wordt gebruikt voor het frezen volgens een gewelfde rand.
- (IT)** **Utilizzo degli accessori**
30 360 Braccetto con rullino di guida (A-B)
A: Il braccetto con rullino di guida serve per fresare seguendo un bordo sagomato.
- (ES)** **Trabajos con accesorios**
30 360 tope con rodillo de guía (A-B)
A: El tope con rodillo de guía sirve para fresar a lo largo de bordes bombeados.
- (PT)** **Trabalhar com os acessórios montados**
30 360 Encosto com rolo de guia (A-B)
A: O encosto com rolo de guia é utilizado para fresagens ao longo de margens arredondadas.
- (SV)** **Arbete med tillbehör**
30 360 Anslag med styrrulle (A-B)
A: Anslaget med styrrulle används för fräsning efter en rundad kant.
- (FIN)** **Lisätarvikkeiden käyttö**
30 360 ohjausrullalla varustettu vaste (A-B)
A: Ohjausrullalla varustettua vastetta käytetään jyrksintään kaarevan särmän mukaan.
- (NO)** **Arbeid med tilbehør**
30 360 anslag med styrerull (A-B)
A: Anslaget med styrerull brukes til fresing etter en sveifet kant.
- (DA)** **Arbejde med tilbehør**
30360 anslag med styrerulle (A-B)
A: Anslaget med styrerullen anvendes til fræsning efter en svejftet kant.
- (POL)** **Praca z wyposażeniem dodatkowym**
30 360 Prowadnica z krążkiem prowadzącym (A-B)
A: Prowadnica z krążkiem prowadzącym jest stosowana do frezowania wzdłuż krawędzi zaokrąglonych.
- (EL)** **Εργασίες με εξαρτήματα**
30 360 Οδηγός με διευθυντικό τροχίσκο (A-B)
A: Ο οδηγός με διευθυντικό τροχίσκο χρησιμοποιείται για φρεζάρισμα σε ξεγυρισμένη ακμή.
- (HU)** **Munkavégzés a tartozékokkal**
30 360 Útköző vezetőgörgővel (A-B)
A: A vezetőgörgővel ellátott útközőléceket egy ívelt él szerint történő marásnál kell használni.



B

- (D)** **B:** Kunststoffleiste abnehmen
Den Anschlag mit Führungsrolle zum Fräsen von dünnen Werkstücken an der Oberseite und zum Fräsen von dickeren Werkstücken an der Unterseite des Parallelanschlags anbringen.
- (ENG)** **B:** Take off plastic piece
To cut thin workpieces, attach guide with guide roller on top and for thicker workpieces underneath the parallel guide.
- (F)** **B:** Retirer la barre en plastique.
Disposer la butée avec galet de guidage sur le côté supérieur de la butée parallèle pour le fraisage de pièces minces et sur le côté inférieur pour le fraisage de pièces plus épaisses.
- (NL)** **B:** Kunststofflijst verwijderen
De aanslag met geleiderol voor het frezen van dunne werkstukken aan de bovenkant en voor het frezen van dikkere werkstukken aan de onderkant van de breedtegeleider aanbrengen.
- (IT)** **B:** Rimuovere l'asta di plastica.
Applicare il braccetto con rullino di guida al lato superiore della guida laterale per fresare pezzi sottili, e al lato inferiore per fresare pezzi di spessore maggiore.
- (ES)** **B:** Retirar el listón de plástico
Colocar el tope con rodillo de guía en la parte superior del tope paralelo para el fresado de piezas delgadas y en la parte inferior para el fresado de piezas de mayor espesor.
- (PT)** **B:** Retirar o estribo de plástico
Colocar o encosto com rolo de guia na parte superior da corredeira, quando se pretende fresar peças finas, e na parte inferior da corredeira, quando se pretende fresar peças grossas.
- (SV)** **B:** Ta bort plastlisten
För fräsning av tunna arbetsstycken anbringas anslaget med styrrulle på parallellanslagets översida och för fräsning av tjockare arbetsstycken på dess undersida.
- (FIN)** **B:** Poista muovilista
Kiinnitä ohjausrullalla varustettu vaste rinnakkaisvasteen yläpuolelle, kun haluat jyrsiä ohuita työkappaleita, ja alapuolelle, kun haluat jyrsiä paksumpia työkappaleita.
- (NO)** **B:** Ta av kunststofflist
Anbring anslaget med styrerull til fresing av tynne arbeidsstykker på oversiden og til fresing av tykke arbeidsstykker på undersiden av parallellanslaget.
- (DA)** **B:** Tag kunststofflisten af.
Anbring anslaget med styrerullen til fræsning af tynde arbeidsstykker på oversiden og til fræsning af tykkere arbeidsstykker på undersiden af parallelanslaget.
- (POL)** **B:** Zdjąć listwę z tworzywa sztucznego. Prowadnicę z krawkiem prowadzącym przymocować od strony górnej prowadnicy równoległej przy frezowaniu cienkich przedmiotów obrabianych, natomiast od spodu prowadnicy równoległej przy frezowaniu grubszych przedmiotów obrabianych.
- (EL)** **B:** Αφαίρεση πλαστικού πήχη. Για φρεζάρισμα λεπτών προς κατεργασία υλικών τοποθετήστε τον οδηγό με διευθυντικό τροχίσκο στην επάνω πλευρά και για φρεζάρισμα πιο χοντρών προς κατεργασία υλικών στην κάτω πλευρά του παράλληλου οδηγού.
- (HU)** **B:** Vegye le a műanyagléceet
A vezetógörgővel ellátott útköztől vékony munkadarabok marásához a párhuzamos útköztől felső oldalára, vastagabb munkadarabok marásához az alsó oldalára erősítse.





- (D) Die Flügelschrauben des Anschlags mit Führungsrolle können (je nach auszuführender Arbeit) – durch die Bohrungen des Parallelanschlags – in die mittlere und hintere oder die mittlere und vordere Gewindebohrung des Anschlags mit Führungsrolle eingedreht werden.

(ENG) Depending on the job at hand, the wing screws of the guide with guide roller can be screwed through the boreholes of the parallel guide into either the middle and rear or the middle and front threaded holes of the guide with guide roller.

(F) Les vis à oreilles de la butée avec galet de guidage peuvent être tournées (suivant le travail à exécuter) - à travers le filetage de la butée parallèle - dans le filetage central et arrière ou central et avant de la butée avec galet de guidage.

(NL) De vleugelschroeven van de aanslag met geleiderol kunnen (afhankelijk van het te verrichten werk) - door de openingen van de breedtegeleider - in het middelste en achterste of het middelste en voorste draadgat van de aanslag met geleiderol gedraaid worden.

(IT) Le viti ad aletta del braccetto con rullino di guida possono essere avvitate (facendo uso dei fori sulla guida laterale) al foro filettato centrale e posteriore, o centrale e anteriore del braccetto con rullino di guida, a seconda del lavoro che si vuole eseguire.

(ES) Los tornillos de orejetas del tope con rodillo de guía se introducen a través de los agujeros del tope paralelo. Estos tornillos se pueden introducir tanto en los agujeros roscados central y posterior como en los agujeros central y delantero del tope con rodillo de guía (según mejor convenga para el tipo de trabajo a realizar).

(PT) Os parafusos de orelhas próprios para fixação do encosto com rolo de guia podem ser introduzidos no furo roscado central e traseiro ou no furo roscado dianteiro do encosto com rolo (conforme o trabalho a executar) - passando-os ao mesmo tempo pelos orifícios da corrediça paralela.

(SV) Vingskruvarna för anslaget med styrrulle kan (allt efter det arbete som ska utföras) - genom parallellanslagets borrhål - sättas in i mellersta och bakre eller mellersta och främre gängborring för anslaget med styrrulle.

(FIN) Ohjausrullalla varustetun vasteen siipiruuvit voidaan (tarpeen mukaan) kiertää rinnakkaisvasteen reikiin läpi ohjausrullan vasteen keskimmäiseen ja takimmaiseen tai keskimmäiseen ja etummaiseen reikään.

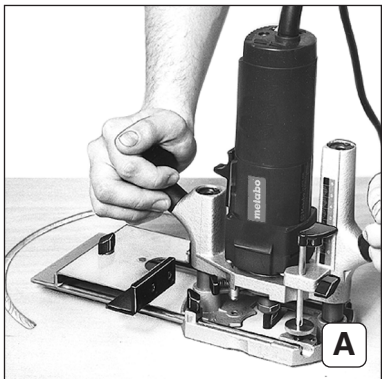
(NO) Vingeskruene på anslaget med styrerull kann (avhengig av arbeidet som skal gjøres) -gjennom boringene på parallellanslaget - skrues inn i den midlere og bakre eller den midlere og fremre gjengeboring til anslaget med styrerull.

(DA) Vingeskruerne på anslaget med styrerullen kan (alt efter det arbejde, der skal udføres) - igennem borehullerne i parallellanslaget - skrues i det midterste og bageste eller i det midterste og forreste gevindborehul i anslaget med styrerullen.

(POL) Śruby skrzydełkowe prowadnicy z krążkiem prowadzącym można (w zależności od wykonywanej pracy) wkręcić przez otwory w prowadnicy równoległej w środkowy i tylny lub w środkowy i przedni otwór gwintowany prowadnicy z krążkiem prowadzącym.

(EL) Οι πεταλούδες του οδηγού με διευθυντικό τροχίσκο μπορούν (ανάλογα με την εργασία που πρόκειται να εκτελεστεί) - μέσα από τις οπές του παράλληλου οδηγού - να βιδωθούν στη μεσαία και πίσω ή στη μεσαία και εμπρός οπή σπειρώματος του οδηγού με διευθυντικό τροχίσκο.

(HU) A vezetőgörgővel ellátott útközpő szárnyas csavarjait (a kivitelezendő munkától függően) - a párhuzamos útközpő furatain keresztül - a vezetőgörgővel ellátott útközpő középő és hátsó, vagy középő és elülső menetes furataiba lehet becsavarni.



(D) 31 504 Kreisführungsstift (A-B)

A: Zum Einfräsen von kreisrunden Nuten, Ausfräsen runder Öffnungen, Abrunden von Ecken und für ähnliche Arbeiten kann am Parallelschlag ein Kreisführungsstift angebracht werden

(ENG) 31 504 Circle guide pin (A-B)

A: For cutting circular grooves, round openings, rounding edges or similar jobs a circle guide pin can be attached to the parallel guide.

(F) 31 504 Guide pour coupes circulaires (A-B)

A: Une broche pour coupes circulaires peut être disposée sur la butée parallèle pour fraiser des rainures circulaires et des orifices ronds, pour arrondir des coins et pour effectuer des travaux similaires.

(NL) 31 504 Rondreesgeleidingsstift (A-B)

A: Voor het uitfrezen van cirkelvormige groeven, het uitfrezen van ronde openingen, het afronden van hoeken en dergelijke werkzaamheden kan aan de breedtegeleider een rondreesgeleidingsstift aangebracht worden.

(IT) 31 504 Spina di guida per fresature circolari (A-B)

A: Per fresare scanalature e aperture circolari, per ricavare aperture rotonde, per stondare spigoli, o per lavori simili, è possibile applicare alla guida laterale una spina di guida per fresature circolari.

(ES) 31 504 Pasador circular (A-B)

A: Para el fresado de ranuras redondas, agujeros redondos, redondeado de cantos y trabajos similares, es posible instalar un pasador circular en el tope paralelo.

(PT) 31 504 Pino de guia circular (A-B)

A: Para abrir ranhuras circulares, fresar aberturas redondas, arredondar cantos ou para executar trabalhos semelhantes, pode-se montar na corrediça um pino de guia circular.

(SV) 31 504 Cirkelstyrstift (A-B)

A: För fräsning av cirkelrunda spår, urfräsning av runda öppningar, avrundning av hörn och för liknande arbeten kan det anbringas ett cirkelstyrstift på parallellanslaget.

(FIN) 31 504 Ympyrän ohjaustappi (A-B)

A: Ympyränmuotoisten urien, pyörörien aukkojen jyrsintään sekä kulmapyöritykseen ja senkaltaisiin töihin voidaan asentaa ympyrän ohjaustappi rinnakkaisvasteeseen.

(NO) 31 504 sirkelfø ringsstift (A-B)

A: Til fresing av sirkelrunde noter, utfresing av runde åpninger, avrundning av hjørner og for lignende arbeid, kan det settes på en sirkelstyrestift på parallellanslaget.

(DA) 31 504 Cirkelstyrstift (A-B)

A: Til fræsning af cirkelrunde noter, udfræsning af runde åbninger, afrunding af hjørner og til lignende arbejder er det muligt at anbringe en cirkelstyrstift på parallellanslaget.

(POL) 31 504 Trzpień do frezowania kołowego (A-B)

A: Do frezowania rowków kołowych, wycinania okrągłych otworów, zaokrąglania krawędzi oraz do wykonywania podobnych czynności można osadzić na prowadnicy równoległej trzpień do frezowania kołowego.

(EL) 31 504 Οδηγός καμπυλών (A-B)

A: Για φρεζάρισμα κυκλικών αυλακιών, φρεζάρισμα κυκλικών ανοιγμάτων, στρογγύλευση γωνιών και για εκτέλεση παρόμοιων εργασιών μπορεί να τοποθετηθεί στον παράλληλο οδηγό οδηγός καμπυλών.

(HU) 31 504 Körvezető csap (A-B)

A: Kóralakú hornyok bemarásához, kerek nyílások kimarásához, sarkok lekerekítéséhez és hasonló munkákhoz a párhuzamos útközére egy körvezető csapot lehet alkalmazni.



- (D) Zum Fräsen von Kreisen mit großem Radius den Kreisführungsstift mittels Flügelschraube an der hinteren Bohrung befestigen. Bei kleinen Radien Befestigung an der vorderen Bohrung möglich. Kleinstmöglicher Durchmesser 160 mm.
- (ENG) To cut circles with bigger radii, fix the circle guide pin to the rear borehole by means of the wing screw. For smaller radii, it is possible to fix the circle guide pin to the front borehole. Smallest possible diameter 160 mm.
- (F) Pour fraiser des cercles de grands rayons, fixer le guide sur le filetage arrière à l'aide d'une vis à oreilles. Pour de petits rayons, on peut le fixer sur filetage avant. Diamètre minimum 160 mm.
- (NL) Voor het frezen van cirkels met een grote radius de rondfreesgeleidingsstift met behulp van de vleugelschroef aan de achterste opening bevestigen. Bij een kleinere radius bevestiging aan de voorste opening mogelijk. De kleinstmogelijke diameter bedraagt 160 mm.
- (IT) Per realizzare fresature circolari a grande raggio, fissare la spina di guida per fresature circolari al foro posteriore mediante la vite ad aletta. Per i raggi minori, è possibile il fissaggio al foro anteriore. Diametro minimo consentito: 160 mm.
- (ES) Para el fresado de círculos con un radio grande sujetar el pasador circular al último agujero valiéndose para ello del tornillo de orejetas. Si el radio es pequeño, es posible sujetarlo al agujero delantero. Diámetro más pequeño posible: 160 mm.
- (PT) Para fresar círculos de raios grandes, fixar o pino de guia circular no orifício traseiro mediante o parafuso de orelhas. Para fresar círculos de raios pequenos, é possível fixá-lo no orifício dianteiro. O diâmetro mais pequeno possível é de 160 mm.
- (SV) För fräsning av cirklar med stor radie fäst cirkelstyrstiftet medels vingskruven på det bakre borrhålet. Vid mindre radier kan det fästas på det främre borrhålet. Minimidiameter 160 mm.
- (FIN) Suuren säteen ympyröiden jyrsintään pitää kiinnittää ympyrän ohjaustappi siipiruuvilla takamaiseen reikään. Pienen säteen ympyröiden jyrsintään voidaan kiinnittää se etummaisena reikään. Pienin mahdollinen halkaisija 160 mm.
- (NO) Til frësing av sirkler med stor radius festes sirkelstyrestiften ved hjelp av vingeskrue til den bakre boring. Ved små radier er festing til fremre boring mulig. Minst mulig diameter er 160 mm.
- (DA) Til fræsning af cirkler med stor radius fastgøres cirkelstyrestiften ved hjælp af vingeskruen til det bageste borehul. Ved små radier kan den fastgøres til det forreste borehul. Mindstmulig diameter 160 mm.
- (POL) Do frezowania po okręgu o większym promieniu należy przymocować trzpień do frezowania kołowego przy pomocy śruby skrzydełkowej do tylnego otworu. Przy mniejszych promieniach można wykorzystać przedni otwór. Najmniejsza średnica frezowania kołowego możliwa do uzyskania wynosi 160 mm.
- (EL) Για φρεζάρισμα κύκλων μεγάλης ακτίνας στερεώστε τον οδηγό καμπυλών με τη βοήθεια πεταλούδας στην πίσω οπή. Όταν οι ακτίνες είναι πιο μικρές, είναι δυνατή η στερέωση στην εμπρόσθια οπή. Ελάχιστη δυνατή διάμετρος 160 mm.
- (HU) Nagy sugarú körök marásával a körvezető csapot szárnyas csavarral a hátsó furathoz kell rögzíteni. Kisebb sugaraknál a rögzítés az előlő furathoz lehetséges. A legkisebb lehetséges átmérő 160 mm.

- (D) Am Werkstück eine kleine Ansenkung anbringen und den Führungsstift mit seiner Spitze in diese Ansenkung einsetzen.
Der Radius des zu fräsenden Kreises lässt sich durch Verschieben des Parallelanschlags in der Fußplatte der Oberfräse verändern.



- (ENG) Make small centre hole in workpiece and insert point of guide pin in this
It is possible to alter the radius of the circle to be cut by moving the parallel guide in the foot plate of the router.

- (F) Chanfreiner légèrement la pièce à usiner et disposer le guide avec sa pointe dans ce chanfrein.
Pour modifier le rayon du cercle à fraiser, décaler la butée parallèle dans la semelle de la défonceuse.

- (NL) Op het werkstuk een kleine markering aanbrengen en de geleidingsstift met de punt in deze markering zetten.
De radius van de te frezen cirkel kan door verschuiven van de breedtegeleider in de voet van de bovenfrees gewijzigd worden.

- (IT) Applicare al pezzo in lavorazione una piccola svasatura e infilarvi la punta della spina di guida.
Il raggio del cerchio da ricavare è modificabile spostando la guida laterale nella piastra base della fresatrice.

- (ES) Hacer una pequeña avellanadura en la pieza a mecanizar e introducir la punta del pasador circular en esta avellanadura.
El radio del círculo a fresar se puede modificar desplazando oportunamente el tope paralelo de la placa base de la fresa superior.

- (PT) Abrir na peça a trabalhar um pequeno entalhe e colocar a ponta do pino de guia no entalhe.
O raio do círculo a fresar pode ser alterado deslocando-se a correção fixada na placa da base da tupa.

- (SV) Anbringa en liten försänkning på arbetsstycket och sätt in styrestiftet med dess spets i denna försänkning.
Radien av den cirkel som ska fråsas kan förändras genom att förskjuta parallellslaget i överfräsmaskinens bottenplatta.

- (FIN) Tee työkalpeeseen pieni syvennys ja aseta ohjaustapin kärki syvennykseen.
Jyrssiävän ympyrän säde voidaan muuttaa siirtämällä rinnakkaisvaste yläjyrsimen tukilaatassa.

- (NO) Anbring en liten forsøknning på arbeidsstykket og sett styrestiften med spissen i forsøknningen.
Radiusen til sirkelen som skal freses kann endres ved å forskyve parallellslaget i overfresens fotplate.

- (DA) Anbring en lille forsænkning på arbejdsstykket og sæt styrestiften med spidsen i denne forsænkning.
Radien af den cirkel, der skal fræses, kan forandres ved at forskyde parallellslaget i overfræserens fodplade.

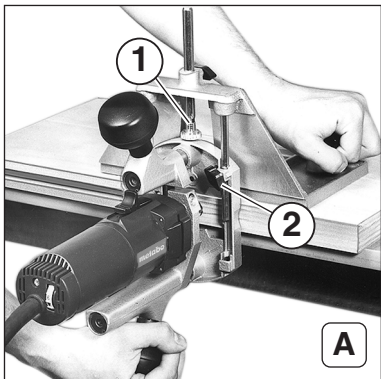
- (POL) W przedmiocie obrabianym wykonać małe zagłębienie i osadzić ostrze trzpienia do frezowania kołowego w tak wykonanym zagłębieniu.
Promień okręgu frezowania można zmieniać przez przemieszczanie prowadnicy równoległej w płytce stopy frezarki górnowrzecionowej.

- (EL) Στο προς κατεργασία τεμάχιο να σχηματιστεί μια κοιλότητα και ο στυλιόσκος οδηγού να τοποθετηθεί σ' αυτή.
Η ακτίνα του κύκλου που πρόκειται να φρεζαριστεί, μπορεί να μεταβληθεί με μετακίνηση του παράλληλου οδηγού στην πλάκα βάσης του ρούτερ.

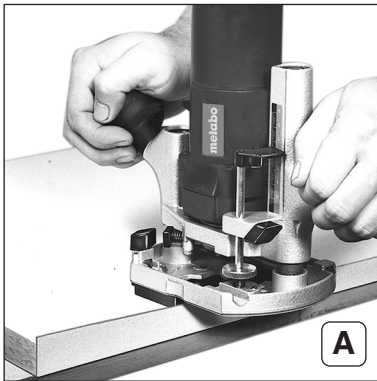
- (HU) A munkadarabon készítsen egy kis besülyesztést és a vezető csapot hegyével ebbe a mélyedésbe helyezze be.
A kimarandó kör sugarát a párhuzamos útközpőnek a felsőmaró talplemezében történő eltolásával lehet módosítani.



- (D)** **30 103 Winkelanschlag (A)**
Der Winkelanschlag ermöglicht eine optimale Führung der Oberfräse, vor allem bei Arbeiten an der Kante von Werkstücken (z.B. beim Einfräsen von Nuten für Umleimer mit Steg).
- (ENG)** **30 103 Angular guide (A)**
The angular guide facilitates optimum guidance of the router, particularly when working on the edge of workpieces (e.g. for cutting grooves for edging strips with T profile).
- (F)** **30 103 Buté e angulaire (A)**
La butée angulaire permet un guidage optimal de la défonceuse, notamment pour des travaux sur le bord de pièces à usiner (par ex. pour fraiser des rainures pour des bandes de lisière avec traverse).
- (NL)** **30 103 Haakse geleider (A)**
De haakse geleider maakt een bijzonder goede geleiding van de bovenfrees mogelijk, vooral bij werkzaamheden aan de rand van werkstukken (bijv. bij het uittrezen van een opening voor een insteekslot).
- (IT)** **30 103 Guida a squadra (A)**
La guida a squadra serve per ottimizzare la guida della fresatrice, soprattutto se si vuole fresare lungo il bordo del pezzo da lavorare (ad esempio, se si vogliono ricavare scanalature per coprifili con anima).
- (ES)** **30 103 Tope angular (A)**
El tope angular posibilita una óptima guía de la fresa superior, especialmente cuando se mecanizan los bordes de piezas (p.ej. fresado de ranuras para perfiles de encolar para rebordes).
- (PT)** **30 103 Encosto angular (A)**
O encosto angular permite uma condução exacta da tupa, sobretudo durante o trabalho de margens (p.ex. ao abrir ranhuras para juntas embutidas).
- (SV)** **30 103 Vinkelanslag (A)**
Vinkelanslaget möjliggör överfräsmaskinens optimala föring framför allt under arbeten på arbetsstyckens kant (under fräsning av spår för kantlimning med steg).
- (FIN)** **30 103 kulmavaste (A)**
Kulmavasteen avulla voidaan helposti ohjata yläjyrsin, ennen kaikkea silloin, kun jyrsitään työkappaleiden särmät (esim. urien jyrsintään liimattuihin osiin).
- (NO)** **30 103 Vinkelanslag (A)**
Vinkelanslaget muliggjør optimal styring av overfresen, særlig ved arbeid på arbeidsstykke-kanter (f.eks ved fresing av noter for liming av kantbånd).
- (DA)** **30 103 Vinkelanslag (A)**
Vinkelanslaget muliggør en optimal føring af overfræseren, først og fremmest ved arbejder på kanten af arbejdsstykker (f.eks. ved fræsning af noter til kantlimere med T-profil).
- (POL)** **30 103 Prowadnica kątowna (A)**
Prowadnica kątowna umożliwia optymalne prowadzenie frezarki górnoprzecionowej przede wszystkim w czasie obróbki krawędzi przedmiotu obrabianego (np. w czasie frezowania wpustów dla połączeń na wpust i póró).
- (EL)** **30 103 Οδηγός για γωνίες (A)**
Ο οδηγός για γωνίες κάνει δυνατή την ιδανική οδήγηση του ρούτερ, ιδιαίτερα όταν πρόκειται για εργασίες σε ακμή προς κατεργασία τεμαχίων (π.χ. φρεζάρισμα αυλακίων για την επακόλουθη επικόλληση λωρίδων με πτερύγιο).
- (HU)** **30 103 Szögűtköző (A)**
A szögűtköző a felsőmaró optimális vezetését teszi lehetővé, mindenekelőtt a munkadarab szélén történő munkavégzés alkalmával (pl. hornyok bemarásnál ragasztott csapos kötésekhöz).



- (D)** A: Der Abstand des Fräsers zur Werkstückkante lässt sich mit der Rändelmutter (1) des Winkelanschlags genau einstellen. Dabei sind die Flügelschrauben (2) an der Fußplatte gelöst. Diese werden abschließend festgeschraubt.
- (ENG)** A: With the knurled screw of the angular guide (1) the distance between router bit and edge of workpiece can be set precisely. To do so, loosen the wing screws (2) on the foot plate. After adjustment, retighten.
- (F)** A: L'écart entre la fraise et le bord de la pièce peut être réglé avec précision à l'aide de l'écrou moleté (1) de la butée angulaire. Les vis à oreilles (2) de la semelle doivent être desserrées. Elles seront resserrées ultérieurement.
- (NL)** A: De afstand van de frees tot de rand van het werkstuk kan met de gekartelde moer (1) van de haakse geleider nauwkeurig ingesteld worden. Daarbij zijn de vleugelschroeven (2) aan de voet losgedraaid. Deze worden tenslotte vastgedraaid.
- (IT)** A: La distanza della fresa dal bordo del pezzo in lavorazione è microregolabile mediante il dado zigrinato (1) della guida a squadra, dopo aver allentato le viti ad aletta (2) sulla piastra base. Ristringere quindi le viti ad aletta.
- (ES)** A: La tuerca moleteada (1) del tope angular permite ajustar con precisión la distancia entre la fresa y el borde de la pieza a mecanizar. Para ello, procede aflojar los tornillos de orejetas (2) y volver a apretarlos una vez se haya realizado el ajuste.
- (PT)** A: A distância entre a fresa e a margem da peça a trabalhar pode ser regulada a fino através da porca serrilhada (1) do encosto angular. Para isso, deve soltar-se os parafusos de orelhas (2) fixadas na placa da base. Estes são depois apertados de novo.
- (SV)** A: Fräsens avstånd till arbetsstyckets kant kan inställas noggrant med vinkelanslagets skruv med räfflat huvud (1). Därvid är vingskruvarna (2) på bottenplattan lossade. Dessa skruvas fast avslutningsvis.
- (FIN)** A: Jyrsimen ja työkappaleen reunan väli voidaan säätää tarkkaan kulmavasteen mutterilla (1). Sillä on tukilaatan siipiruuvit (2) irrotettuna. Sen jälkeen ne kiristetään taas.
- (NO)** A: Avstanden mellom fres og arbeidsstykke-kanten kan innstilles nøyaktig ved hjelp av fingerskruen (1) på vinkelanslaget. Ved dette er vingeskruene (2) på fotplaten løst. Deretter blir disse skruene tiltrukket.
- (DA)** A: Afstanden mellem fræseren og kanten af arbeidsstykket kan indstilles eksakt ved hjælp af fingerskruen (1) på vinkelanslaget. Derved er vingeskruene (2) på fodpladen løst. Disse skrues fast bagefter.
- (POL)** A: Odległość frezu od krawędzi przedmiotu obrabianego można wyregulować z dużą dokładnością przy pomocy nakrętki radeikowanej (1) prowadnicy katowej. Należy w tym celu zwolnić śruby skrzydełkowe (2) na płycie stopy frezarki. Po dokonaniu regulacji należy na powrót dokręcić śruby.
- (EL)** A: Η απόσταση μεταξύ της φρέζας και της ακμής του προς κατεργασία τεμαχίου μπορεί να ρυθμιστεί με ακρίβεια με τη βοήθεια του ακέφαλου παξιμαδιού (1) του οδηγού για γωνίες. Οι πεταλούδες (2) της πλάκας βάσης να είναι λασκαρισμένες. Κατόπιν να σφιχτούν καλά.
- (HU)** A: A marónak a munkadarab széléhez való távolságát a szögűtköző recézett anyájjal (1) pontosan be lehet állítani. Ezalatt a talplemezen lévő szárnyas csavarok (2) meg vannak engedve. Ezeket végezetül szorosan meg kell húzni.



- (D)** **31 503 Zwischenplatte**
A: Zwischenplatte zum Bündigfräsen z.B. von überstehenden Umleimern. Zwischenplatte an der Unterseite der Oberfräse anschrauben.
- (ENG)** **31 503 Spacer block**
A: Spacer block for trimming projecting edging strips etc. flush. Screw spacer block to bottom of router.
- (F)** **31 503 Plaque intermédiaire**
A: Plaque intermédiaire destinée au fraisage affleuré par ex. de bandes de lisière en saillie. Visser la plaque intermédiaire sur le côté inférieur de la défonceuse.
- (NL)** **31 503 Tussenplaat**
A: Tussenplaat voor het gelijk frezen, bijv. van overstaande omlijstingen. Tussenplaat aan de onderkant van de bovenfrees bevestigen.
- (IT)** **31 503 Piastra intermedia**
A: La piastra intermedia va utilizzata per pareggiare per es. coprifili sporgenti. Avvitare la piastra intermedia al lato inferiore della fresatrice.
- (ES)** **31 503 Placa intermedia**
A: Placa intermedia para el fresado a ras de p.ej. perfiles salientes para encolar sobre rebordes. Atornillar la placa intermedia a la parte inferior de la fresa superior.
- (PT)** **31 503 Placa distanciadora**
A: Placa distanciadora para fresar superficies niveladas, p.ex., juntas embutidas. Fixar a placa distanciadora à parte inferior da tupia mediante parafusos.
- (SV)** **31 503 Mellanplatta**
A: Mellanplatta för att fräsa t ex utspringande kantlimning i samma plan. Skruv fast mellanplattan på överfräsmaskinens undersida.
- (FIN)** **31 503 Vä lilevy**
A: Vä lilevy esim. ulkonevien liimattujen osien tasajyrsintää varten. Vä lilevy kiinnitetään ruuvilla yläjyrsimen alapuolelle.
- (NO)** **31 503 Mellomplate**
A: Mellomplate for å fræse f.eks fremstående kantbånd jevne. Mellomplaten skrur til på undersiden av overfresen.
- (DA)** **31 503 Melleplade**
A: Melleplade til at fræse f.eks. fremspringende kantlimere, så at de er i plan med fladen. Skru mellepladen fast på undersiden af overfræseren.
- (POL)** **31 503 Płytkę pośrednia**
A: Płytkę pośrednia do frezowania np. progów wychodzących ponad powierzchnię przedmiotu obrabianego. Płytkę pośrednią należy przymocować śrubami do spodu stopy frezarki.
- (EL)** **31 503 Ενδιάμεση πλάκα**
A: Ενδιάμεση πλάκα για το φρεζάρισμα (κούρεμα) προσεχόντων περιθωρίων, π.χ. λωρίδων επικόλλησης. Η ενδιάμεση πλάκα να βιδωθεί στην κάτω πλευρά του ρούτερ.
- (HU)** **31 503 Közlemez**
A: Közlemez a színelő maráshoz, pl. a fedőragasztáshoz. A közlemezt a felsőmaró alsó oldalára kell felcsavarozni.

Ⓧ Den Fräser dabei so einstellen, dass seine Stirnseite mit der Unterseite der Zwischenplatte bündig ist.



ENG Set router bit so that the front of it is flush with the bottom of the spacer block.

F Régler la fraise de telle sorte que sa face avant soit alignée au côté inférieur de la plaque intermédiaire.

NL De frees daarbij zo instellen dat de voorkant ervan met de onderkant van de tussenplaat in één lijn ligt.

IT Regolare la fresa in modo che il suo lato frontale sia a filo con il lato inferiore della piastra intermedia.

ES Ajustar la fresa de modo que su parte frontal coincida con la parte inferior de la placa intermedia.

PT Posicionar a fresa de modo a que a parte frontal fique nivelada com a placa distanciadora.

SV Inställ därvid fräsen på så sätt att dess frontsida ligger i plan med mellanplattans undersida.

FIN Jyrsin säädetään sillä näin asentoon, että sen otsasivu on välieläyven alapuolen vieressä.

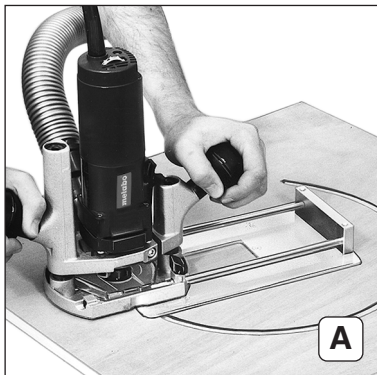
NO Ved dette skal fresen innstilles slik, at dens frontside er i flukt med mellomplatens underside.

DA Derved skal fræseren således indstilles, at dens forside flugter med undersiden af mellemladen.

POL Położenie frezu należy wyregulować w taki sposób, aby strona czołowa frezu leżała w płaszczyźnie spodu płytki pośredniej.

EL Ταυτόχρονα ρυθμίστε τη φρέζα έτσι, ώστε η μετωπιαία της πλευρά να βρίσκεται στο ίδιο επίπεδο με την κάτω πλευρά της ενδιάμεσης πλάκας.

HU A marót ennek során úgy kell beállítani, hogy homlokoldala a közlemez alsó oldalával színben legyen.



- (D)** **31 505 Kreisführung**
A: Für sehr genaue Kreisfräsarbeiten kann die Kreisführung in die Fußplatte der Oberfräse eingesetzt werden.
- (ENG)** **31 505 Circle guide**
A: For extremely accurate circle cutting work the circle guide can be inserted in the foot plate of the router.
- (F)** **31 505 Guide pour coupes circulaires**
A: Peut être disposé dans la semelle de la défonceuse pour obtenir des coupes circulaires de grande précision.
- (NL)** **31 505 Cirkelgeleider**
A: Voor uiterst nauwkeurige cirkelvormige freeswerkzaamheden kan de cirkelgeleider in de voet van de bovenfrees gezet worden.
- (IT)** **31 505 Guida circolare**
A: Per realizzare fresature circolari con un alto margine di precisione, la guida per fresature circolari può essere applicata alla piastra base della fresatrice.
- (ES)** **31 505 Plantilla circular**
A: Para trabajos de fresado circular muy precisos se puede introducir la plantilla circular en la placa base de la fresa superior.
- (PT)** **31 505 Guia circular**
A: Para executar fresagens circulares exactas, é possível montar a guia circular à placa da base da tupaia.
- (SV)** **31 505 Cirkelstyrning**
A: För mycket noggranna cirkelfräsarbeten kan cirkelstyrningen sättas in i överfräsmaskinens bottenplatta.
- (FIN)** **31 505 Ympyrän ohjaus**
A: Hyvin tarkkaa ympyränjyräsintää varten voidaan asettaa ympyrän ohjaus yläjyräsimen tukilaattaan.
- (NO)** **31 505 Sirkelfø ring**
A: For meget eksakte sirkelfresearbeider kan sirkelføringen settes i overfresens fotplate.
- (DA)** **31 505 Cirkelfø ring**
A: Til meget eksakte cirkelfræsearbejder kan cirkelføringen sættes i overfræserens fodplade.
- (POL)** **31 505 Prowadnica kołowa**
A: Nas potrzeby frezowania kołowego wymagającego wysokiej dokładności można osadzić w płycie stopy frezarki prowadnicę kołową.
- (EL)** **31 505 Κυκλικός οδηγός**
A: Για το φρεζάρισμα στρογγυλών οπών με ιδιαίτερη ακρίβεια μπορεί να τοποθετηθεί ο κυκλικός οδηγός στην πλάκα βάσης του ρούτερ.
- (HU)** **31 505 Körvezető**
A: Igen pontos körmaró munkákhoz a körvezetőt a felsómaró talpmezébe lehet beilleszteni.

- (D) Der Zapfen der Kreisführung kann in der inneren oder der äußeren Bohrung der Kreisführung festgeschraubt werden.
Größtmöglicher Kriesdurchmesser bei Außenbefestigung 480 mm
Größtmöglicher Kriesdurchmesser bei Innenbefestigung 350 mm



- (ENG) The stud of the circle guide can be screwed into the inner or outer borehole of the circle guide.
Maximum possible working diameter when using outer borehole - 480 mm
Maximum possible working diameter when using inner borehole - 350 mm

- (F) Le pivot du guide pour coupes circulaires peut être vissé dans le filetage intérieur ou extérieur du guide.
Diamètre max. en cas de fixation extérieure: 480 mm
Diamètre max. en cas de fixation intérieure: 350 mm

- (NL) De stift van de rondfreesgeleiding kan in de binnenste en buitenste opening van de rondfreesgeleiding vastgedraaid worden.
Grootst mogelijke cirkeldiameter bij bevestiging aan de buitenkant 480 mm
Grootst mogelijke cirkeldiameter bij bevestiging aan de binnenkant 350 mm

- (IT) Il perno della guida per fresature circolari può essere avvitato nel foro interno o quello esterno della guida stessa.
Diametro max. cerchio con fissaggio esterno: 480 mm
Diametro max. cerchio con fissaggio interno: 350 mm

- (ES) La espiga de la guía circular puede atornillarse fijamente en el taladro interior o exterior de la guía circular.
Diámetro máximo posible al sujetar en el exterior 480 mm
Diámetro máximo posible al sujetar en el interior 350 mm

- (PT) O munhão da guia circular pode ser aparafusado no orifício interior ou exterior da guia circular.
Diâmetro máximo em caso de fixação exterior: 480 mm
Diâmetro máximo em caso de fixação interior: 350 mm

- (SV) Cirkelstyrningens tapp kan skruvas fast i cirkelstyrningens inre eller yttre borrhål.
Största möjliga diameter vid yttre fäste 480 mm
Största möjliga diameter vid inre fäste 350 mm

- (FIN) Pyöröohjaimen tappi voidaan kiinnittää ruuveilla pöyröohjaimen sisäpuoliseen tai ulkopuoliseen porrausreikään.
Suurin halkaisija ulkopuolisen kiinnityksen osalta on 480 mm
Suurin halkaisija sisäpuoliseen kiinnityksen osalta on 350 mm

- (NO) Sirkelføringens tapp kann skrus fast i den indre eller ytre boringen til sirkelføringen.
Størst mulig diameter ved ytterfeste 480 mm
Størst mulig diameter ved innerfeste 350 mm

- (DA) Tappen til cirkelstyret kan skrues fast i det indre eller det ydre borehul i cirkelstyret.
Størstmulig diameter ved udvendig fastgørelse 480 mm
Størstmulig diameter ved indvendig fastgørelse 350 mm

- (POL) Trzpień prowadnicy okrężnej można umocować w jej wewnętrznych lub zewnętrznych otworze.
Największa średnica okręgu:
480 mm przy zewnętrznych umocowaniu trzpienia,
350 mm przy wewnętrznych umocowaniu trzpienia.

- (EL) Η προεξοχή του κυκλικού οδηγού μπορεί να βιδωθεί στην εσωτερική ή στην εξωτερική οπή του κυκλικού οδηγού.
Μέγιστη δυνατή διάμετρος κύκλου σε εξωτερική στερέωση 480 mm
Μέγιστη δυνατή διάμετρος κύκλου σε εσωτερική στερέωση 350 mm

- (HU) A körvezető csapja a körvezető belső vagy külső furatába csavarható be.
A lehető legnagyobb körátmérő külső rögzítés mellett 480 mm.
A lehető legnagyobb körátmérő belső rögzítés mellett 350 mm.



- (D) Der Zapfen der Kreisführung wird ins Werkstück in eine Bohrung mit passendem Durchmesser eingesetzt.
Veränderungen am Radius des zu fräsenden Kreises sind durch Verschieben der Kreisführung in der Fußplatte der Oberfräse möglich.
- (ENG) The stud of the circle guide is inserted in the workpiece in a borehole of corresponding diameter.
The radius of the circle to be cut can be altered by moving the circle guide in the foot plate of the router.
- (F) Le tourillon du guide est disposé dans la pièce à usiner dans un filetage de diamètre approprié.
Pour modifier le rayon du cercle à fraiser, décaler le guide dans la semelle de la défonceuse.
- (NL) De stift van de cirkelgeleider wordt in het werkstuk in een opening met passende diameter gezet.
Wijzingen aan de radius van de te frezen cirkel zijn mogelijk door de cirkelgeleider in de voet van de bovenfrees te verschuiven.
- (IT) Inserire il perno della guida circolare in un foro (avente un diametro sufficiente) del pezzo da lavorare.
Il raggio del cerchio da fresare è modificabile spostando la guida nella piastra base della fresatrice.
- (ES) Introducir el taco de la plantilla circular en un agujero de la pieza cuyo diámetro corresponda al del taco.
El radio del círculo a fresar se puede modificar desplazando oportunamente la plantilla circular en la placa base de la fresa superior.
- (PT) O moente da guia circular é introduzido num orifício furado na peça a trabalhar em diâmetro apropriado.
Alterações do raio do círculo a fresar devem ser feitas através da deslocação da guia circular montada à placa da base da tupia.
- (SV) Cirkelstyrningens tapp sätts in i arbetsstycket i ett borrhål med lämplig diameter.
Radien på den cirkel som ska fråsas kan ändras genom att förskjuta cirkelstyrningen i överfråsmaskinens bottenplatta.
- (FIN) Ympyrän ohjauksen tappi asetetaan työkappaleen sopivan halkaisijan reikään.
Jyrstättävän ympyrän säteen muutokset saadaan aikaan siirtämällä ympyrän ohjausta tukilaatassa.
- (NO) Sirkelføringens tapp settes i arbeidsstykket i en boring med passende diameter.
Radiusen til sirkelen som skal freses kan forandres ved å forskyve sirkelføringen i overfresens fotplate.
- (DA) Cirkelføringens tap sættes i arbejdsstykket i et borehul med passende diameter.
Radien til den cirkel, der skal fræses, kan forandres ved at forskyde cirkelføringen i overfræserens fodplade.
- (POL) Czap prowadnicy kołowej należy osadzić w otworze o odpowiedniej średnicy wykonanym w przedmiocie obrabianym.
Zmiana promienia frezowanego okręgu jest możliwa przez przesunięcie prowadnicy kołowej w płytce stopy frezarki górnorzecionowej.
- (EL) Η προεξοχή του κυκλικού οδηγού τοποθετείται στο προς κατεργασία τεμάχιο σε οπή με διάμετρο που ταιριάζει.
Αλλαγές ακτίνας του κύκλου που πρόκειται να διανοιχτεί, είναι δυνατές με μετακίνηση του κυκλικού οδηγού στην πλάκα βάσης του ρούτερ.
- (HU) A körvezető csapját a munkadarabra, egy megfelelő átmérőjű furatba kell beilleszteni.
A kimarandó kör sugarát a körvezetőnek a felsőmaró talplemezében történő eltolásával lehet módosítani.

A	B	C
9 mm	6 mm	30105
11 mm	8 mm	30106
17 mm	14 mm	30118
24 mm	19 mm	30119
27 mm	22 mm	30120
30 mm	25 mm	30121



(D) Kopierflansch

Zum Fräsen von Buchstaben, usw. nach einer auf dem Werkstück befestigten Schablone.

A = Außendurchmesser der Anlaufbuchse

B = Für Nutfräser bis \emptyset **C** = Bestell-Nr.

(ENB) Duplicating flange

To cut letters etc. from a template fixed to the workpiece.

A = Outer diameter of guide element

B = For router bits up to \emptyset

C = Order no.

(F) Brides de copiage

Pour fraiser des lettres, etc., d'après un pochoir fixé sur la pièce à usiner.

A = diamètre extérieur **B** = pour fraise à rainer d'un diamètre max. **C** = Code article

(NL) Kopieerflens

Voor het frezen van letters enz. volgens een op het werkstuk aangebrachte sjabloon.

A = Buitendiameter van de geleidebus

B = Voor greeffrezen tot \emptyset **C** = bestelnr.

(IT) Copiatore

E' indicato per fresare lettere dell'alfabeto ecc. seguendo una sagoma fissata sul pezzo da lavorare.

A = Diametro esterno della bussola di guida

B = Per frese per scanalature fino \emptyset **C** = N. d'ord.

(ES) Brida de copiado

Para fresar letras, iniciales, etc. en la pieza a mecanizar con ayuda de una plantilla fijada a la pieza.

A = Diámetro exterior del casquillo de arranque **B** = Para fresas ranuradoras de hasta de diámetro **C** = N^o de ref.

(PT) Flanges copiadores

Para fresar letras etc. ao longo de um molde fixado na peça a trabalhar.

A = Diámetro exterior da bucha de avanço **B** = Para fresas de ranhuras até \emptyset **C** = n^o de encomenda

(SV) Kopierflansar

För fräsning av bokstäver, osv efter en schablon som är fäst på arbetsstycket.

A = Startbussningens ytterdiameter

B = För spårfräsar till **C** = beställ-nr

(FIN) Jäljennyslaipat

Kirjaiten ym.jyrsintään työkappaleeseen kiinnitetyn mallineen mukaan.

A = käynnistysholkin ulkohalkaisija

B = uranjyrsimiin \emptyset asti **C** = tilausnr.

(NO) Kopieringsflenser

til fresing av bokstaver, osv. etter en sjablon som er festet på arbeidsstykket.

A = Styreanordningens utvendige diameter

B = For notfres til \emptyset **C** = best.-nr.

(DA) Kopiflanger

Til fræsning af bogstaver osv. efter en skabelon, der er fastgjort til arbejdsstykket.

A = Styreanordningens udvendige diameter

B = Til notfræsere indtil \emptyset **C** = bestill. nr.

(POL) Kolnierz do kopiowania

Do frezowania liter itp. wg szablonu przymocowanego do przedmiotu obrabianego.

A = średnica zewnętrzne tulejki oporowej

B = frez do wpustów do \emptyset **C** = nr katalogowy

(EL) Φλάντζα αντιγραφής

Για φρεζάρισμα γραμμάτων κ.λ.π. αφού στερεωθεί προηγουμένως χνάρι στο προς κατεργασία τεμάχιο.

A = Εξωτερική διάμετρος του δακτυλιδιού εκκίνησης **B** = Για φρέζες ουλακίων με διάμετρο μέχρι **C** = Αρ. παραγγελίας

(HU) Másoló karima

Betűknek stb. a munkadarabra felerősített sablon után történő marására.

A = az irányítóhüvely külső átmérője

B = max. \emptyset -jú horonymaróhoz **C** = rendelési szám



- (D)** Den Kopierflansch auf die Fußplatte der Oberfräse legen. Die Anlaufbuchse zeigt dabei nach unten. Anschließend die beiden Senkschrauben in die Gewindebohrungen des Kopierflansches eindrehen. Die Aussparungen in der Schablone dürfen nicht schmaler sein als der Außendurchmesser der Anlaufbuchse im Kopierflansch.
- (ENG)** Place duplicating flange on foot plate of router, guide element facing downwards. Then screw the two countersunk screws into the threaded holes of the duplicating flange. The openings in the template should be no narrower than the outer diameter of the guide element in the duplicating flange.
- (F)** Poser la bride de copiage sur la semelle de la défonceuse. L'élément de guidage est orienté vers le bas. Puis, tourner les deux vis à tête conique dans les filetages de la bride de copiage. Les entailles dans le pochoir ne doivent pas être inférieures au diamètre extérieur de l'élément de guidage dans la bride de copiage.
- (NL)** De kopieerflens op de voet van de bovenfrees leggen. De geleidebus wijst daarbij naar beneden. Daarna de beide verzonken schroeven in de draadgaten van de kopieerflens draaien. De uitsparingen in de sjabloon mogen niet smaller zijn dan de buitendiameter van de geleidebus in de kopieerflens.
- (IT)** Poggiare il copiatore sulla piastra base della fresatrice. La bussola di guida è rivolta verso il basso. Avvitare quindi le due viti a testa svasata nei fori filettati del copiatore. Gli incavi della sagoma non devono essere più sottili del diametro esterno della bussola di guida.
- (ES)** Asentar la brida de copiado sobre la placa base de la fresa superior. El casquillo de arranque indica hacia abajo. Seguidamente, introducir los dos tornillos avellanados en los dos agujeros roscados de la brida de copiado. Las escotaduras de la plantilla no deben de ser más estrechas que el diámetro exterior del casquillo de arranque en la brida de copiado.
- (PT)** Colocar o flange copiadador em cima da placa da base da tupa. A bucha de avanço tem de mostrar para baixo. Em seguida, aparafusar os dois parafusos de cabeça escareada nos orifícios roscados do flange copiadador. Os entalhes dos moldes não devem ser mais estreitos do que o diâmetro exterior da bucha de avanço do flange copiadador.
- (SV)** Lägg kopierflänsen på överfräsmaskinens bottenplatta. Därvid pekar startbussningen nedåt. Därefter sätt in de två skruvarna med försänkt huvud i kopierflänsens gångborringar. Ursparingarna i schablonen får inte vara smalare än startbussningens ytterdiameter i kopierflänsen.
- (FIN)** Pane jäljennyslaippa yläjyrsimen tukilaattaan. Käynnistyshokki osoittaa alaspäin. Kierrä molemmat upokantaruuvit jäljennyslaipan reikiin. Mallineen aukot eivät saa olla leveämpiä kuin jäljennyslaipan käynnistyshokkin ulkohalkaisija.
- (NO)** Legg kopieringsflensen på overfresens fotplate. Derved peker styreanordningen nedover. Skru så begge senkeskruene inn i kopieringsflensens gjengeboring. Utsparingene i sjablonen må ikke være smalere enn den utvendige diameter av styreanordningen i kopieringsflensen.
- (DA)** Læg kopiflansen på overfræserens fodplade. Derved viser styreanordningen nedad. Skru derefter de to undersænskruer i kopiflansens gevindborehul. Udsparingerne i skabelonen må ikke være mindre end den udvendige diameter af styreanordningen i kopiflansen.
- (POL)** Kolnierz do kopiowania ułożyć na płytce stopy frezarki górnoprzecionowej. Tulejka oporowa powinna być skierowana w dół. Wkręcić obie śruby z 1bern stożkowym płaskim w otwory gwintowane kolnierza do kopiowania. Wybrania nie powinny być mniejsze od średnicy zewnętrznej tulejki oporowej kolnierza do kopiowania.
- (EL)** Τοποθετήστε τη φλάντζα αντιγραφής πάνω στην πλάκα βάσης. Ο δακτύλιος εκκίνησης δείχνει τότε προς τα κάτω. Κατόπιν βιδώστε και τις δύο χωνευτές βίδες στις οπές σπειρωμάτων της φλάντζας αντιγραφής. Οι εσοχές στο χνάρι δεν επιτρέπεται να είναι λεπτότερες από την εξωτερική διάμετρο του δακτυλιδίου εκκίνησης στη φλάντζα αντιγραφής.
- (HU)** A másoló karimát fektesse rá a felsőmaró talplemezére. Az irányítóhüvely eközben lefelé néz. Majd csavarja be a két süllyesztettfejű csavart a másoló karima menetes furataiba. A sablon nyílásai nem lehetnek keskenyebbek, mint a másoló karimában lévő irányítóhüvely.

- (D) Soll die Schrift breiter werden als der Fräserdurchmesser, müssen die Aussparungen der Schablone entsprechend breiter gemacht werden. Die Oberfräse wird dann mit der Anlaufbuchse des Kopierflansches zuerst entlang der einen und dann entlang der anderen Kante der Aussparungen der Schablone geführt.



- (ENG) If the letters shall be wider than the diameter of the router bit, the openings in the template have to be widened accordingly. The router is then moved with the guide element of the duplicating flange first along one edge and then along the other edge of the openings in the template.

- (F) Si l'écriture doit être plus large que le diamètre de la fraise, il faut élargir les entailles du pochoir en conséquence. La défonceuse sera alors conduite avec l'élément de guidage de la bride de copiage d'abord le long du premier bord des entailles du pochoir, puis le long de l'autre.

- (NL) Moet de letter breder worden dan de diameter van de frees, dan moeten de uitsparingen van de sjabloon dienovereenkomstig breder gemaakt worden. De bovenfrees wordt dan met de geleidebus van de kopierflans eerst langs de ene en dan langs de andere kant van de openingen van de sjabloon geleid.

- (IT) Volendo realizzare una scrittura più larga rispetto al diametro della fresa, gli incavi della sagoma dovranno essere allargati in proporzione. Guidare quindi la fresatrice con la bussola di guida del copiatore, prima lungo un bordo degli incavi della sagoma, poi lungo l'altro.

- (ES) Si se desean letras más anchas que el diámetro de la fresa, se ensancharán oportunamente las escotaduras de la plantilla. Seguidamente, conducir la fresa superior con el casquillo de arranque de la brida de copiado, primero todo a lo largo de un borde de las escotaduras de la plantilla y luego todo a lo largo del otro borde.

- (PT) Caso se deseja fresar letras mais largas do que o diâmetro da fresa, têm de se adaptar os entalhes dos moldes à largura pretendida. Para isso, passar a bucha de avanço primeiro ao longo de um dos bordos do entalhe e depois ao longo do outro bordo do entalhe do molde.

- (SV) Ska skriften vara bredare än fräsdiametern måste schablonens ursparingar göras bredare i enlighet med det. Överfräsmaskinen förs sedan med kopierflansens startbuskning först längs den ena och sedan längs den andra kanten av schablonens ursparingar.

- (FIN) Kun halutaan leveämpi kirjoitus kuin jyrsimen halkaisija, pitää laajentaa mallineen aukot. Yläjyrsin ohjataan sitten jäljennyslaipan käynnistysholkilla ensin mallineen aukon toisen särmän pitkin ja sen jälkeen toisen.

- (NO) Hvis skriften skal være bredere enn fresdiameteren, må utsparingene i sjablonen gjøres tilsvarende bredere. Så føres overfresen med kopiflansens styreanordning først langs den ene og så langs den andre kanten av utsparingene i sjablonen.

- (DA) Hvis skriften skal være bredere end fræsediameteren, skal udsparingerne i skabelonen på tilsvarende måde gøres bredere. Så føres overfræseren med kopiflansens styreanordning først langs den ene og så langs den anden kant af udsparingerne i skabelonen.

- (POL) W przypadku jeśli wycinana litera powinna być szersza niż średnica frezu, konieczne jest odpowiednie poszerzenie wybrań szablonu. Frezarkę górnowrzecionową należy wówczas prowadzić tulejką oporową kołnierza do kopiowania dosuniętą najpierw do jednej krawędzi, a następnie do drugiej krawędzi wybrań szablonu.

- (EL) Αν θέλετε να είναι η γραφή πλατύτερη από τη διάμετρο της φρέζας, πρέπει να γίνουν οι εσοχές του χαριού αντίστοιχα πιο πλατιές. Τότε πρέπει το ρούτερ με τον δακτύλιο εκκίνησης της φλάντζας αντιγραφής να οδηγηθεί πρώτα κατά μήκος της μιας αιχμής και κατόπιν κατά μήκος της άλλης αιχμής της εσοχής του χαριού.

- (HUN) Ha a felírásnak szélesebbnek kell lenni, mint a maró átmérője, a sablon nyílásait is ennek megfelelően ki kell szélesíteni. A felsőmarót ekkor a másoló karima irányítóhüvellyével előbb a sablon nyílásainak egyik, majd a másik széle mentén kell végigvezetni.

**(D) Wartung**

Um die Gängigkeit des Oberteils auf den Säulen zu gewährleisten, empfiehlt es sich, die Säulen öfters zu reinigen und anschließend wieder leicht zu ölen. Kohlebürsten nur im Herstellerwerk oder entsprechender Fachwerkstatt ersetzen lassen. Überprüfung und Wartung beim Metabo Kundendienst vornehmen lassen.

(ENG) Maintenance

To ensure that the motor block runs smoothly on the shafts, it is recommendable to clean and lubricate the shafts regularly. Carbon brushes should only be replaced by manufacturer or approved workshops. Service and maintenance should be carried out by the Metabo Customer Service.

(F) Entretien

Pour garantir la bonne marche de la partie supérieure sur les colonnes, il est recommandé de nettoyer souvent les colonnes et de les huiler légèrement. Ne faire remplacer les brosses de charbon que dans l'usine du fabricant ou par un atelier spécialisé. L'inspection et la maintenance ne doivent être réalisées que par le service après-vente Metabo.

(NL) Onderhoud

Om een optimaal functioneren van het motordeel op de zuilen te garanderen, dienen de zuilen van tijd tot tijd te worden gereinigd en iets ingevet. Koolborstels alleen door de Metabo servicedienst of een erkende vakman laten vervangen. Controle en onderhoud kunt u, bij de Metabo servicedienst laten verrichten.

(IT) Manutenzione

Per garantire la scorrevolezza della parte superiore sulle colonne, si consiglia di pulirle con una certa frequenza e, quindi, di lubrificarle leggermente. Le spazzole vanno sostituite esclusivamente presso il produttore o un'officina specializzata. Fare eseguire ispezioni e manutenzioni dal Servizio Clienti Metabo.

(ES) Mantenimiento Para garantizar un óptimo funcionamiento de la parte superior sobre las columnas, aconsejamos limpiarlas con frecuencias y lubricarlas ligeramente tras la limpieza. El cambio de las escobillas de carbón se confiará exclusivamente al fabricante o a un taller especializado. La inspección y el mantenimiento de la máquina se confiará exclusivamente al servicio de asistencia técnica de Metabo.

(PT) Manutenção

Para garantir um bom deslize da parte superior da tupa nas colunas, recomenda-se a limpar frequentemente as colunas e, em seguida, lubrificá-las levemente. Escovas de carvão só devem ser substituídas no fabricante ou numa oficina especializada para tal fim. Mandar fazer a inspeção e manutenção junto da assistência técnica da Metabo.

(SV) Skötsel

För att garantera överdelens funktion på pelarna rekommenderas att rengöra pelarna ganska ofta och därefter smörja dem igen med lite olja. Låt kolborstar endast ersätta på tillverkarens företag eller av vederbörande fackverkstad. Kontroll och skötsel utförs av Metabos kundtjänst.

(FIN) Huolto

Saadakseen aikaan ylösosan hyvän kulun pylväillä, suosittellaan puhdistamaan pylväät tietyin aikavälein ja voidella ne lievästi öljyllä. Hiiliharjat pitää vaihtaa vain valmistajan tehtaassa tai asianomaisessa korjaamossa. Tarkastusta ja huoltoa tekee Metabo-asiakaspalvelu.

(NO) Vedlikehold

Før å sikre funksjonen av overdelen på søylene, anbefales det å rengjøre søylene ofte og deretter å smøre dem med litt olje. Kullborster må kun skiftes på fabrikk eller på et autorisert verksted. La kontroll og vedlikehold utføres av Metabo kundeservice.

(DA) Vedligeholdelse

Før at sikre funktionen af overdelen på søjlerne, anbefales det at rense søjlerne tit og derefter at smøre dem lidt med olie. Lad kulborsterne kun udskifte på fabrikken eller på et autoriseret værksted. Lad kontrol og vedligeholdelse ligeledes udføre af Metabos serviceværksteder.

(POL) Konserwacja Aby zapewnić swobodę przesuwania części silnikowej frezarki górnowrzecionowej na słupkach prowadzących zalecamy częste czyszczenie i przemaszowanie powierzchni słupków niewielką ilością oleju. Wymianę szczotek węglowych należy powierzyć wyłącznie producentowi lub specjalistycznej placówce serwisowej. Przeglądy i konserwacje elektronarzędzia należy powierzyć serwisowi technicznemu firmy Metabo.

(EL) Συντήρηση

Για να είναι ευκίνητο το επάνω μέρος στις κολόνες, συνιστούμε να καθαρίζετε τακτικά τις κολόνες και κατόπιν να τις λαδώνετε ελαφρά. Τα καρβουνάκια επιτρέπεται να αντικαθιστώνται μόνον από το εργοστάσιο κατασκευής ή από ειδικό συνεργείο. Έλεγχος και συντήρηση να εκτελείται από υπηρεσία τεχνικής εξυπηρέτησης πελατών Metabo.

(HU) Karbantartás

A felső résznek az oszloponakon való könnyű járását biztosítandó, ajánlatos az oszlopok gyakorbib megtisztítása és ezt követően enyhe beolajozása. A szénkeféket csak a gyártó üzemben vagy megfelelő szakmühelyben cseréltesse ki. Ellenőrzést és karbantartást a Metabo vevőszolgálattal végeztesse el.



D Umweltschutz:

Nur für EU-Länder: Werfen Sie Elektrowerkzeuge nicht in den Hausmüll! Gemäß Europäischer Richtlinie 2002/96/EG über Elektro- und Elektronik-Altgeräte und Umsetzung in nationales Recht müssen verbrauchte Elektrowerkzeuge getrennt gesammelt und einer umweltgerechten Wiederverwertung zugeführt werden.

ENV Environmental Protection:

Only for EU countries: Never dispose of power tools in your household waste! In accordance with European Guideline 2002/96/EC on used electronic and electric equipment and its implementation in national legal systems, used power tools must be collected separately and handed in for environmentally compatible recycling.

F Protection de l'environnement:

Pour les pays européens uniquement : Ne pas jeter les appareils électriques dans les ordures ménagères ! Conformément à la directive européenne 2002/96/CE relative aux déchets d'équipements électriques ou électroniques (DEEE), et à sa transposition dans la législation nationale, les appareils électriques doivent être collectés à part et être soumis à un recyclage respectueux de l'environnement.

NL Milieu:

Alleen voor EU-landen: Geef uw elektrogereedschap nooit met het huisvuil mee! Volgens de Europese richtlijn 2002/96/EG inzake gebruikte elektrische en elektronische apparaten en de vertaling hiervan in de nationale wetgeving dienen oude elektroapparaten gescheiden te worden ingezameld en op milieuvriendelijke wijze te worden afgevoerd.

IT Tutela dell'ambiente:

Solo per Paesi UE: Non gettare le apparecchiature elettriche tra i rifiuti domestici! Secondo la Direttiva Europea 2002/96/CE sui rifiuti di apparecchiature elettriche ed elettroniche e la sua attuazione in conformità alle norme nazionali, le apparecchiature elettriche usate devono essere raccolte separatamente, al fine di essere reimpiegate in modo eco-compatibile.

ES Protección ecológica:

Sólo para países de la UE: No tire las herramientas eléctricas en la basura. Según la Directiva europea 2002/96/CE sobre residuos de aparatos eléctricos y electrónicos y aplicable por ley en cada país, las herramientas eléctricas usadas se deben recoger por separado y posteriormente llevar a cabo un reciclaje acorde con el medio ambiente.

PT Protecção do meio ambiente:

Só para países da UE: Não deitar as ferramentas eléctricas no lixo doméstico! De acordo com a directriz europeia 2002/96/CE sobre equipamentos eléctricos e electrónicos usados e na conversão ao direito nacional, as ferramentas eléctricas usadas devem ser recolhidas em separado e entregues a uma reciclagem ecologicamente correcta.

SV Miljö skydd:

Gäller bara EU-länder: Släng inte uttjänta elverktyg i hushållssoporna! Enligt EU-direktiv 2002/96/EG om uttjänta el- och elektronikprodukter samt enligt harmoniserad nationell lag ska uttjänta elverktyg skällsorteras för miljövänlig återvinning.

FIN Ympäristö nsuojelu:

Vain EU-maille: Älä hävittää sähkötyökalua kotitalousjätteen mukana! EU-direktiivin 2002/96/EG mukaan koskien käytettyjä sähkö- ja elektroniikkalaitteita, käytetyt sähkötyökalut on kerättävä erikseen ja vietävä ympäristöä säästävään kierrätykseen.

NO Miljø vern:

Kun for EU-land: Elektroværktøyene skal ikke kastes i husholdningsavfallet! Iht. EU-direktiv 2002/96/EF om kasserte elektriske og elektroniske produkter (EE-avfall) og iverksettelse iht. nasjonal rett må kassert elektroværktøy samles atskilt og bringes til miljøvennlig gjenvinning.

DA Miljø beskyttelse:

Móno gia tics xwóres tics EE: Mñn petáte ta ñλεκτρικά εργαλεία στον κάδο οικιακών απορριββάτων! Σύμφωνα Be την ευρωπαϊκή οδηγία 2002/96/ΕΚ περί ñλεκτρικών και ñλεκτρονικών συσκευών και την ενσωβάτωση της στο εθνικό δίκαιο, ta ñλεκτρικά εργαλεία πρέπει να συλλέγονται ξεχωριστά και να επιπυρέφονται για ανακυκλώση Be τρόπο φιλικό προς το περιβάλλον.

PL Ochrona środowiska naturalnego:

Dotyczy tylko ładowarek na terytorium Unii Europejskiej: Elektronarzędzi nie wolno wyrzucać do zwykłych odpadów domowych! Zgodnie z wytyczną europejską 2002/96/EG o zużytych urządzeniach elektrycznych i elektronicznych oraz jej stosowaniu w prawie państwowym zużyte elektronarzędzia muszą być gromadzone osobno i podawane oddziwno surowców wtórnych zgodnemu z przepisami o ochronie środowiska.

EL Προστασία περιβάλλοντος:

Móno gia tics xwóres tics EE: Mñn petáte ta ñλεκτρικά εργαλεία στον κάδο οικιακών απορριββάτων! Σύμφωνα Be την ευρωπαϊκή οδηγία 2002/96/ΕΚ περί ñλεκτρικών και ñλεκτρονικών συσκευών και την ενσωβάτωση της στο εθνικό δίκαιο, ta ñλεκτρικά εργαλεία πρέπει να συλλέγονται ξεχωριστά και να επιπυρέφονται για ανακυκλώση Be τρόπο φιλικό προς το περιβάλλον.

HU Környezetvédelem:

Csak EU-tagországok esetében: elektromos kéziszerszámot soha ne dobjon háztartási hulladék közel! Az elektromos és elektronikus berendezések hulladékairól szóló 2002/96/ΕΚ irányelv és annak nemzeti jogi átvétele értelmében a használt elektromos kéziszerszámokat szelektíven kell gyűjteni és lehetővé kell tenni azok környezetkímélő újrahaznosítását.



Информация для покупателя:

Сертификат соответствия:

№ ТС ВУ/112 02.01. 003 04834, срок действия с 19.06.2014 по 20.01.2019 г., выдан республиканским унитарным предприятием «Белорусский государственный институт метрологий»; Республика Беларусь, 220053, г. Минск, Старовиленский тракт, 93; тел.: +375172335501; аттестат аккредитации: ВУ/112 003.02 от 15.10.1999.

Страна изготовления: Германия

Производитель (завод-изготовитель):

"Metabowerke GmbH",
Metaboallee 1,
D-72622 Nuertingen, Германия

Импортер в России:

ООО "Метабо Евразия"

Россия, 127273, Москва

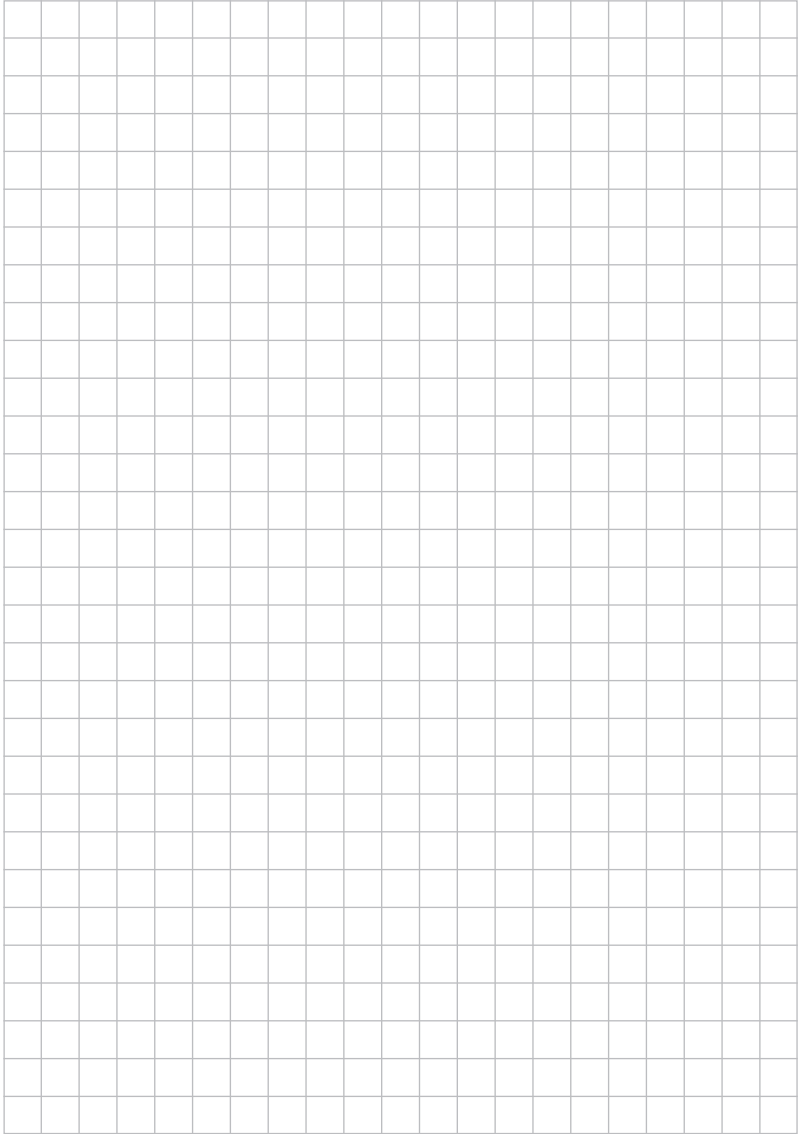
ул. Березовая аллея, д 5 а, стр 7, офис 106

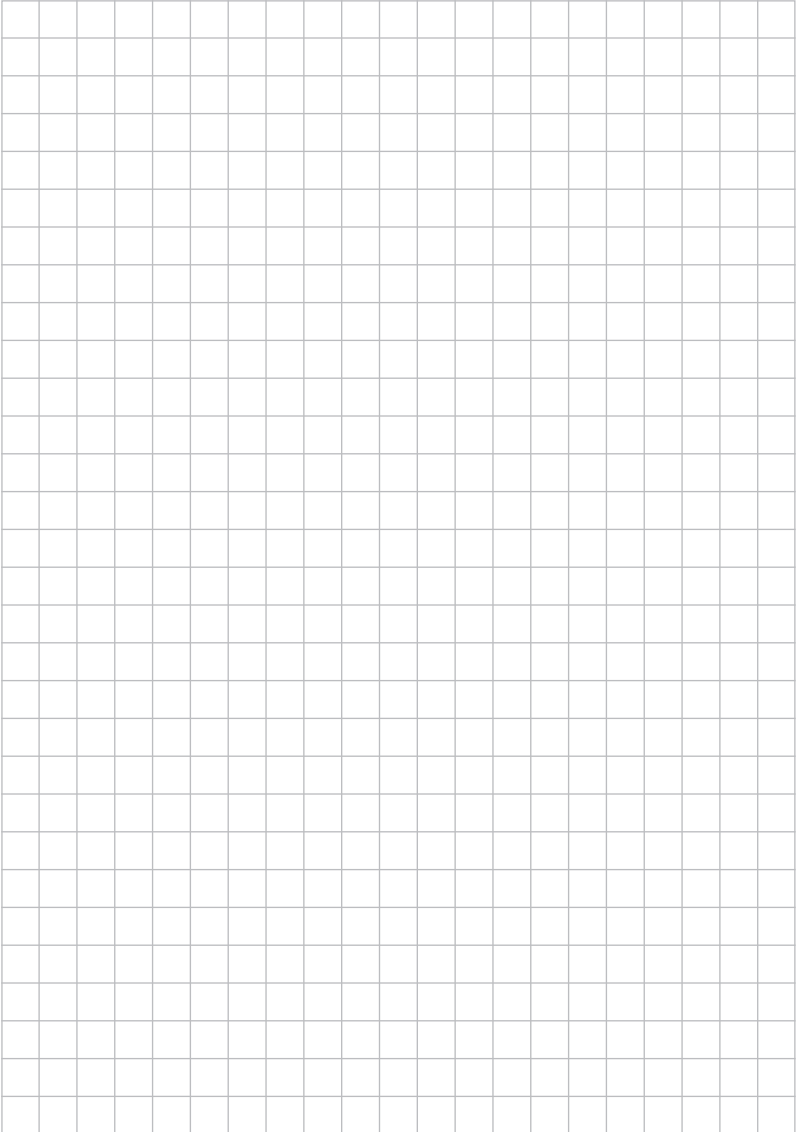
тел.: +7 495 980 78 41

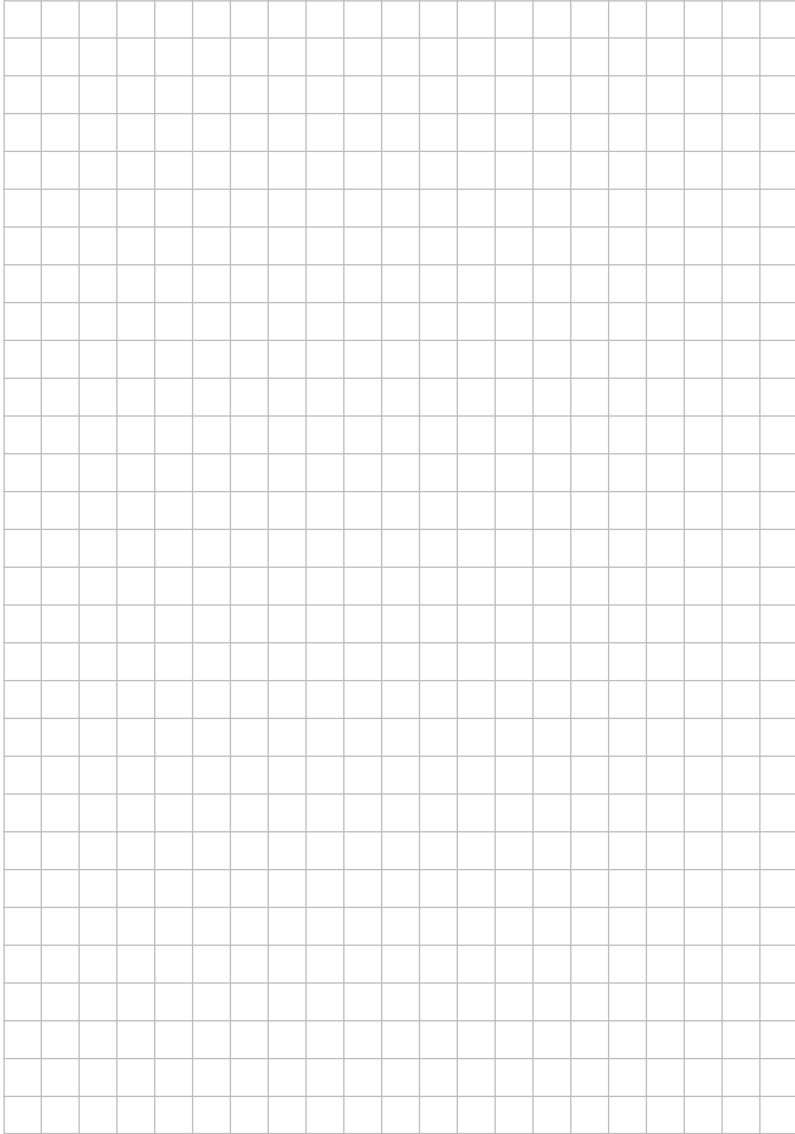
Дата производства зашифрована в 10-значном серийном номере инструмента, указанном на его шильдике. 1 я цифра обозначает год, например «4» обозначает, что изделие произведено в 2014 году. 2 я и 3 я цифры обозначают номер месяца в году производства, например «05» - май

Гарантийный срок: 1 год с даты продажи

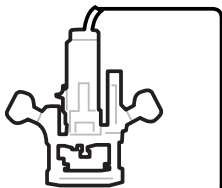
Срок службы инструмента: 5 лет с даты изготовления



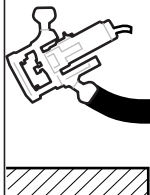




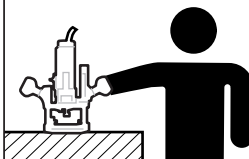
P1 = 710 W
P2 = 430 W



3 kg (6,6 lbs)

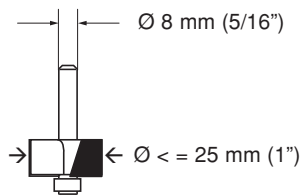
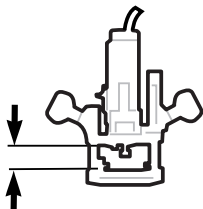


13000 - 34000
min⁻¹ (rpm)



max.
24000 min⁻¹ (rpm)

Hub
max. 50 mm
(1 30/32")



*4) Metabowerke GmbH
Metabo-Allee 1
D-72622 Nürtingen, Germany

www.metabo.com



OFE 738; *1) 00738..
*2) 2014/30/EU, 2006/42/EC,
2011/65/EU
*3) EN 60745-1:2009+A11:2010,
EN 60745-2-17:2010,
EN 50581:2012

ppa. *B.F.* 2017-10-16
Bernd Fleischmann
Vice President Product Engineering &
Quality