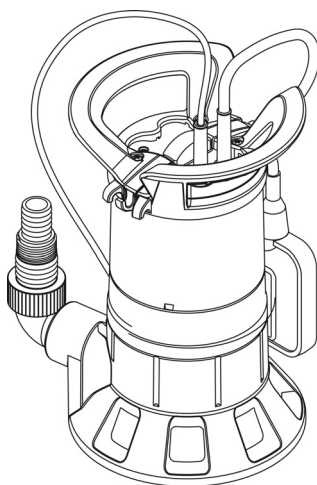


TP 6600
TP 8000 S
TP 13000 S
TPF 7000 S
TPF 6600 SN
PS 7500 S
PS 15000 S
PS 18000 SN



(POL) Oryginalna instrukcja obsługi.....5

DE Deutsch KONFORMITÄTSERKLÄRUNG

Wir erklären in alleiniger Verantwortlichkeit: Diese Tiefbrunnenpumpe, identifiziert durch Type und Seriennummer*, entspricht allen einschlägigen Bestimmungen der Richtlinien** und Normen***. Technische Unterlagen bei**** - siehe unten.

EN English DECLARATION OF CONFORMITY

We declare under our sole responsibility: This deep well pump, identified by type and serial number*, complies with all relevant requirements of the directives** and standards***. Technical file at**** - see below.

FR Français DÉCLARATION DE CONFORMITÉ

Nous déclarons sous notre seule responsabilité : Cette pompe à puits profond, identifiée par le type et le numéro de série*, est conforme à toutes les prescriptions applicables des directives** et normes***. Documents techniques pour**** - voir ci-dessous.

NL Nederlands CONFORMITEITSVERKLARING

Wij verklaren op eigen en uitsluitende verantwoording: Deze dieptebronnepomp, geïdentificeerd door type en serienummer*, voldoet aan alle relevante bepalingen van de richtlijnen** en normen***. Technische documentatie bij**** - zie onder.

IT Italiano DICHIARAZIONE DI CONFORMITÀ

Dichiariamo sotto la nostra completa responsabilità: La presente pompa sommersa per pozzi, identificata dal modello e dal numero di serie*, è conforme a tutte le disposizioni pertinenti delle direttive** e delle norme***. Documentazione tecnica presso**** - vedi sotto.

ES Español DECLARACIÓN DE CONFORMIDAD

Declaramos con responsabilidad propia: Esta bomba para pozos profundos, identificada por tipo y número de serie*, corresponde a las disposiciones correspondientes de las directivas** y de las normas***. Documentación técnica con**** - ver abajo.

PT Português DECLARAÇÃO DE CONFORMIDADE

Declaramos, sob nossa responsabilidade: Esta bomba para furos artesianos, identificada pelo tipo e número de série*, está em conformidade com todas as disposições aplicáveis das Directivas** e Normas***. Documentações técnicas junto ao**** - vide abaixo.

SV Svenska CE-ÖVERENSSTÄMMELSEINTYG

Vi intygar att vi tar ansvar för att: djupbrunnspumpen med följande typ- och serienummer* uppfyller kraven i alla gällande direktiv** och standarder***. Medföljande teknisk dokumentation**** - se nedan.

FI Suomi VAATIMUSTENMUKAISUUSVAKUUTUS

Vakuutamme yksinomaisella vastuullamme: Tämä syväkaivopumppu, merkitty tyyppitunnuksella ja sarjanumerolla*, vastaa direktiivien** ja normien*** kaikkia asiaankuuluvia määräyksiä. Teknisten asiakirjojen säilytyspaikka**** - katso alhaalla.

NO Norsk SAMSVARSERKLÆRING

Vi erklærer under eget ansvar: Denne dybbrønnspumpen, identifisert gjennom type og serienummer*, tilsvarer alle gjeldende bestemmelser i direktivene** og standardene***. Tekniske dokumenter ved**** - se nedenfor.

DA Dansk OVERENSSTEMMELSESERKLÆRING

Vi erklærer under almindeligt ansvar: Denne dybbrøndspumpe, identificeret ved angivelse af type og serienummer*, opfylder alle relevante bestemmelser i direktiverne** og standarderne***. Teknisk dossier ved**** - se nedenfor.

PL Polski DEKLARACJA ZGODNOŚCI

Oświadczamy na własną odpowiedzialność: Ta pompa głębinowa, oznaczona typem i numerem seryjnym*, spełnia wszystkie obowiązujące wymogi dyrektyw** i norm***. Dokumentacja techniczna**** - patrz poniżej.

EL Ελληνικά ΔΗΛΩΣΗ ΠΙΣΤΟΤΗΤΑΣ

Δηλώνουμε με ιδία ευθύνη: Αυτή η αντλία πηγαδιών, που αναγνωρίζεται μέσω τύπου και αριθμού σειράς*, ανταποκρίνεται σε όλες τις σχετικές διατάξεις των οδηγιών** και των προτύπων***. Τεχνικά έγγραφα στο**** - βλέπε κατωτέρω.

HU Magyar MEGFELELŐSÉGI NYILATKOZAT

Kizárólagos felelősségünk tudatában kijelentjük: Ez a mélykútszivattyú – típus és sorozatszám alapján történő azonosítással* – megfelel az irányelvek** és szabványok*** összes vonatkozó rendelkezésének. a műszaki dokumentációt**** - lásd lent.

CS Český PROHLÁŠENÍ O SHODĚ

Prohlašujeme s výhradní odpovědností: Toto hlubinné čerpadlo, určené typem a sériovým číslem*, odpovídá všem příslušným ustanovením směrnic** a norem***. Technická dokumentace u**** - viz níže.

ET Eesti VASTAVUSDEKLARATSIOON

Kinnitame ainuvastutajatena, see puurkaevupump, mida identifitseeritakse tüübi ja seerianumbri* kaudu, vastab kõigile direktiivide** ja normide*** asjassepuutuvatele sätetele. Tehniline dokumentatsioon**** - vaadake altpoolt.

LV Latviešu ATBILSTĪBAS DEKLARĀCIJA

Mēs apliecinām ar pilnu atbildību: šis dziļurbuma sūkņis, kam ir noteikts tips un piešķirts sērijas numurs*, atbilst visiem attiecīgajiem direktīvas noteikumiem** un standartiem***. Tehniskā dokumentācija pieejama**** – skat. tālāk.

LT Lietuvių ATITIKTIES DEKLARACIJA

Mes, prisiimdami atsakomybę, deklaruojame: šis giluminis siurblys, identifikuojamas pagal tipą ir serijos numerį*, atitinka visas atitinkamas direktyvų** ir standartų*** nuostatas. Techninė dokumentacija yra**** – žr. žemiau.

HR Hrvatski IZJAVA O SUKLADNOSTI

Izjavljujemo na svoju odgovornost: Navedena dubinska bunarska pumpa, označen sa tipom i seriskim brojem*, zadovoljava sve navedene propise i smjernice** kao i standarde***. Tehnički podaci pod/kod**** - pogledaj dolje

RO Română DECLARAȚIE DE CONFORMITATE

Declarăm pe proprie răspundere: Această pompă pentru fântâni de adâncime, identificată prin tip și număr de serie*, corespunde tuturor dispozițiilor în vigoare ale directivelor** și normelor***. Documentațiile tehnice la**** - a se vedea mai jos.

BG Български ДЕКЛАРАЦИЯ ЗА СЪОТВЕТСТВИЕ

Ние заявяваме на собствена отговорност: Тази помпа за дълбоки кладенци, идентифицирана с тип и сериен номер*, отговаря на всички съответни правила на директиви** и норми***. Техническа документация при**** - виж отдолу.

SL Slovensko IZJAVA O SKLADNOSTI

Z izključno odgovornostjo izjavljamo: Ta potopna črpalka za globine, označena s tipom in serijsko številko*, ustreza vsem zadevnim določbam smernic** in predpisov***. Tehnična dokumentacija pri**** - glejte spodaj.

*Tiefbrunnenpumpen-Typen

TP 6600: 2506600 | TP 8000 S: 025 08000 | TP 13000 S: 02513000
TPF 7000 S: 02508000 | TPF 6600 SN: 02506600
PS 7500 S: 02507500 | PS 15000 S: 02515000 |
PS 18000 SN: 02518000

**2011/65/EU, 2006/95/EC (->19.04.2016), 2014/35/EU (20.04.2016->),
2004/108/EC (->19.04.2016), 2014/30/EU (20.04.2016->)

***EN 50581:2012 | EN 60335-1:2012
EN 60335-2-41:2003 + A1:2004 + A2:2010 | EN 62233:2008/AC:2008
EN 55014-1:2006+A1:2009+A2:2011
EN 55014-2:1997+A1:2001+A2:2008 | EN 61000-3-2:2006/A2:2009
EN 61000-3-3:2008

ppac: 

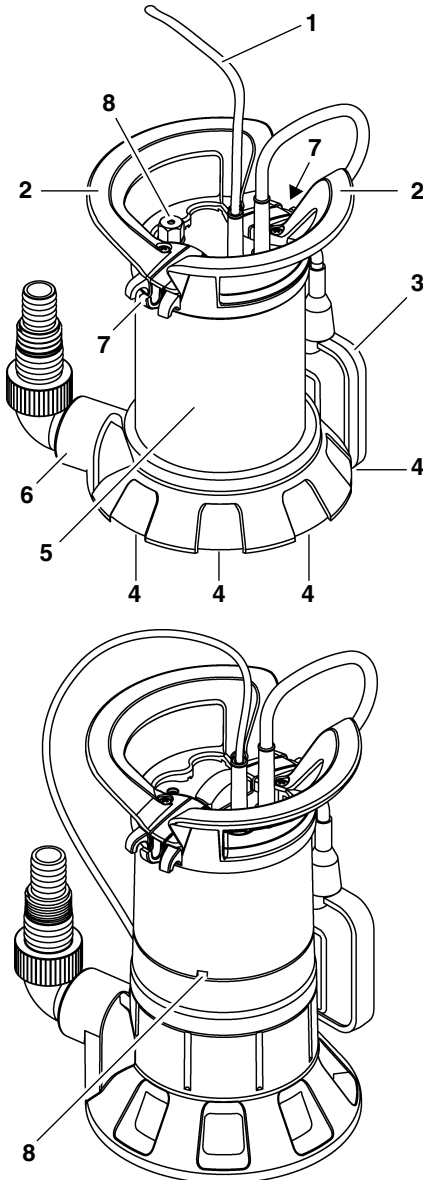
Volker Siegle

Direktor Innovation, Forschung und Entwicklung
(Director Innovation, Research and Development)

Nürtingen, 07.10.2015

****Metabowerke GmbH, Metabo-Allee 1, 72622 Nürtingen, Germany

1. Urządzenie – widok ogólny



- 1 Kabel sieciowy z wtyczką
- 2 Uchwyt / zaczep do zawieszenia
- 3 Wyłącznik pływakowy (oprócz TP 6600)
- 4 Otwory ssawne

- 5 Korpus pompy
- 6 Przyłącze tłoczne z króćcem kątowym i multiadapterem
- 7 Regulacja poziomu wyłącznika pływakowego
- 8 Odpowietrznik (pozycja w zależności od modelu)

2. Uważnie przeczytać!

- Przed uruchomieniem urządzenia przeczytać całą instrukcję obsługi. W szczególności przestrzegać uwag dotyczących bezpieczeństwa.
- Niniejsza instrukcja skierowana jest do osób posiadających podstawową wiedzę techniczną w zakresie posługiwania się urządzeniami podobnymi do tutaj opisanego. W razie braku doświadczenia z tego rodzaju urządzeniami, trzeba najpierw poprosić o pomoc osobę posiadającą odpowiednie doświadczenie.
- Bezwłocznie poinformować sprzedawcę o uszkodzeniach transportowych stwierdzonych podczas rozpakowywania produktu. Nie uruchamiać urządzenia!
- Opakowanie produktu utylizować w sposób bezpieczny dla środowiska. Materiał opakowania przekazać do punktu odbioru surowców wtórnych.
- Zachować wszelkie materiały dostarczone wraz z urządzeniem, aby w razie potrzeby można było z nich skorzystać. Dowód zakupu zachować na wypadek ewentualnych napraw gwarancyjnych.
- W przypadku wypożyczenia lub sprzedaży urządzenia dołączyć wszystkie dostarczone dokumenty.
- Producent nie ponosi odpowiedzialności za szkody powstałe na skutek nieprzestrzegania zapisów niniejszej instrukcji obsługi.

Informacje w niniejszej instrukcji obsługi oznaczono w następujący sposób:



Niebezpieczeństwo!

Ostrzeżenie przed szkodami osobowymi lub środowiskowymi.



Niebezpieczeństwo porażenia prądem!

Ostrzeżenie przed szkodami osobowymi w wyniku kontaktu z elektrycznością.



Ważne

Ostrzeżenie przed szkodami materialnymi.



Informacja:

Informacje uzupełniające.

- Liczby na rysunkach (1, 2, 3, ...)
 - służą oznakowaniu poszczególnych części;
 - stanowią numerację porządkową;
 - odnoszą się do odpowiednich liczb podanych w nawiasach (1), (2), (3), ... w sąsiadującym tekście.
- Instrukcje dotyczące czynności, których kolejność należy zachować, są kolejno ponumerowane.
- Instrukcje dotyczące czynności, których kolejność jest dowolna, są oznaczone kropką.
- Wyliczenia oznaczone są myślnikiem.

3. Bezpieczeństwo

3.1 Użytkowanie zgodne z przeznaczeniem

Urządzenie jest przeznaczone wyłącznie do użytku prywatnego w celu tłoczenia wody na potrzeby domu i ogrodu.

Ciecze dopuszczone do tłoczenia

Pompy zanurzeniowe do wody czystej: woda czysta

Pompy zanurzeniowe do wody brudnej: woda czysta lub brudna

- Zawartość substancji zawieszonych w wodzie brudnej nie może przekraczać 5%.
- Substancje stałe zawarte w wodzie brudnej nie mogą przekraczać maksymalnej wielkości ziarna podanej w danych technicznych urządzenia.

Każde inne zastosowanie jest niezgodne z przeznaczeniem, a tym samym niedopuszczalne.

Typowe zakresy zastosowań

- Wypompowywanie wody ze zbiorników, basenów, studni chłonnych lub zalanych pomieszczeń.
- Nawadnianie trawników i ogrodów.

Zastosowanie niezgodne z przeznaczeniem

Urządzenie nie jest przeznaczone do

- tłoczenia cieczy o temperaturze > 35 °C.
 - zasilania wodą pitną lub tłoczenia produktów spożywczych.
 - tłoczenia wody słonej.
 - tłoczenia substancji wybuchowych, palnych, agresywnych lub szkodliwych dla zdrowia oraz fekaliów.
 - zastosowań przemysłowych lub komercyjnych.
 - Przetłaczanie ciągłe (stawy).
- Urządzenia nie wolno używać osobom (w tym dzieciom i młodzieży), jeżeli
- mają ograniczone zdolności fizyczne i/lub umysłowe,
 - mają ograniczoną percepcję,
 - nie posiadają wystarczającego doświadczenia i/albo wiedzy związanej z obsługą urządzenia, lub
 - nie przeczytały i nie zrozumiały instrukcji obsługi.

Producent nie ponosi odpowiedzialności za szkody spowodowane niezgodnym z przeznaczeniem stosowaniem urządzenia.

Użytkowanie niezgodne z przeznaczeniem, modyfikacje urządzenia lub używanie części niesprawdzonych i niedopuszczonych przez producenta może spowodować nieprzewidywalne szkody!

3.2 Ogólne uwagi dotyczące bezpieczeństwa

- Podczas użytkowania urządzenia przestrzegać poniższych uwag dotyczących bezpieczeństwa, aby wykluczyć szkody osobowe lub materialne.
 - Przestrzegać również dyrektyw i przepisów bhp dotyczących korzystania z pomp zanurzeniowych.
 - Używając urządzenia w basenach lub stawach ogrodowych, jak również w ich strefie ochronnej, przestrzegać przepisów norm DIN VDE 0100 -702, -738.
- W tym zakresie stosować się również do lokalnie obowiązujących przepisów.
- Do zabezpieczenia urządzenia wymagany jest wyłącznik różnicowoprądowy (RCD)

ze znamionowym prądem uszkodzeniowym maks. 30 mA.



Zagrożenie ogólne!

Nie używać urządzenia, jeśli jakiegokolwiek osoby mają kontakt z tłoczoną cieczą (np. w basenie lub stawie ogrodowym)!

Następujące ryzyka resztkowe występują z reguły podczas stosowania pomp zanurzeniowych – nie da się ich całkowicie wyeliminować nawet stosując odpowiednie środki bezpieczeństwa.



Zagrożenie wpływem otoczenia!

Nie używać urządzenia w pomieszczeniach zagrożonych wybuchem ani w pobliżu palnych płynów lub gazów!



Zagrożenie ze strony gorącej wody!

Jeżeli na skutek nieodpowiednich warunków ciśnieniowych lub uszkodzenia wyłącznika ciśnieniowego nie zostanie osiągnięte ciśnienie wymagane do wyłączenia, woda przetłaczana wewnątrz urządzenia może się nagrzewać do wysokiej temperatury.

Może to doprowadzić do uszkodzeń i nieszczelności w urządzeniu i przewodach przyłączeniowych, co grozi wyciekami gorącej wody. Niebezpieczeństwo poparzenia!

- Przy zamkniętym przewodzie tłocznym urządzenie nie może pracować dłużej niż 5 minut.
- Odłączyć urządzenie od zasilania sieciowego i poczekać do ostygnięcia. Przed ponownym uruchomieniem zlecić fachowcowi sprawdzenie prawidłowego działania urządzenia.



Niebezpieczeństwo spowodowane prądem elektrycznym!

Nie dotykać wtyczki mokrymi rękami! Zawsze wyciągać wtyczkę z gniazda trzymając za wtyczkę, a nie za przewód.

Podłączać wyłącznie do poprawnie zainstalowanych, uziemionych i skontrolowanych gniazd z zestykiem ochronnym. Napięcie zasilania i zabezpieczenie muszą być zgodne z danymi technicznymi.

Urządzenie podnosić i transportować wyłącznie trzymając za uchwyt, nigdy nie trzymać

za kabel sieciowy ani za przewód ciśnieniowy.

Przedłużacze muszą mieć wystarczającą średnicę żył. Bębny kablowe muszą być całkowicie rozwinięte.

Nie załamywać, nie miażdżyć, nie szarpać i nie przejeżdżać kabla sieciowego i przedłużacza. Chronić przed ostrymi krawędziami, olejem i wysokimi temperaturami.

Przedłużacz układać w taki sposób, aby nie mógł wpaść do tłoczonoj cieczy.

Przed rozpoczęciem pracy przy urządzeniu wyciągnąć wtyczkę.



Niebezpieczeństwo prąden związane z usterkami urządzenia!

Przed każdym uruchomieniem sprawdzić urządzenie, a w szczególności kabel zasilający, przedłużacz, wtyczkę i wyłącznik pływakowy pod kątem ewentualnych uszkodzeń. Niebezpieczeństwo utraty życia na skutek porażenia prądem!

Nie naprawiać urządzenia samodzielnie! Nieprawidłowe przeprowadzanie napraw powoduje niebezpieczeństwo przedostawania się cieczy do podzespołów elektrycznych urządzenia.



Ważne

Aby zapobiec szkodom wyrządzonym przez wodę (np. zalanie pomieszczeń), spowodowanym przez uszkodzenie lub usterkę urządzenia, należy zaplanować odpowiednie środki bezpieczeństwa, np.:

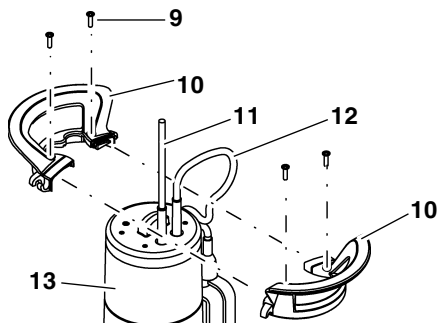
- instalację alarmową lub
 - wannę wychwytową z układem kontrolnym
- Producent nie ponosi odpowiedzialności za ewentualne szkody powstałe w wyniku:
- stosowania urządzenia niezgodnie z przeznaczeniem,
 - przeciążenia urządzenia na skutek pracy w trybie ciągłym,
 - eksploatacji i przechowywania urządzenia bez ochrony przed mrozem,
 - samodzielnego modyfikowania urządzenia. Naprawy elektronarzędzi wolno przeprowadzać wyłącznie elektrykom!
 - stosowania części zamiennych, które nie zostały sprawdzone i zatwierdzone przez producenta.
 - stosowania nieodpowiednich materiałów instalacyjnych (armatury, przewody przyłączeniowe itd.).

Odpowiednie materiały instalacyjne:

- wytrzymałość na działanie ciśnienia (min. 10 bar)
- odporność na wysoką temperaturę (min. 100 °C)

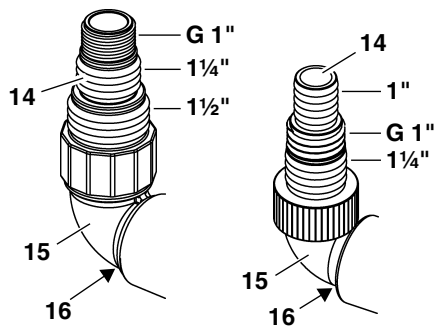
4. Montaż i ustawienie

4.1 Montaż uchwyty / zaczepu do zawieszenia



1. Dosunąć do siebie dwie połowy uchwyty (10) w sposób pokazany na rysunku. Wyprowadzić przy tym kabel sieciowy (11) i przewód wyłącznika pływakowego (12) do góry.
2. Połączyć ze sobą obie połowy uchwyty (10). Prowadnice obu części uchwyty muszą się na siebie nasunąć.
3. Za pomocą czterech śrub (9) przykręcić uchwyt do korpusu pompy (13). Używać wyłącznie śrub dostarczonych w komplecie.

4.2 Podłączanie przewodu tłoczego



PS 18000 SN

Wszystkie pozostałe modele

1. Po dobraniu możliwie największej średnicy przewodu tłoczego: obciąć mniejszą część nasady przyłącza przy multiadapterze (14).

i Informacja:

Najlepszą wydajność tłoczną osiąga się dobierając największą średnicę przewodu tłoczego.

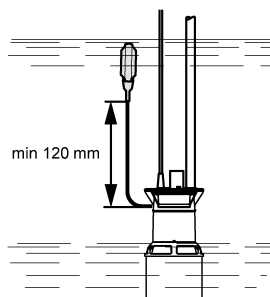
2. Przykręcić multiadapter (14) do króćca kątownego (15).
3. Przykręcić króciec kątowny z multiadapterem do przyłącza tłoczego (16).
4. Założyć przewód tłoczny na multiadapter (14) i zamocować za pomocą obejmy zaciskowej.

4.3 Mocowanie wyłącznika pływakowego

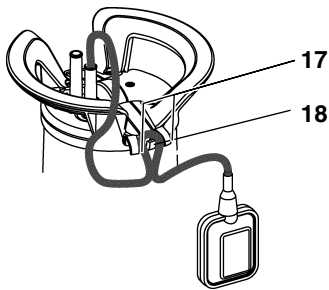
i Informacja:

Zamocować kabel wyłącznika pływakowego w taki sposób, aby odległość między uchwytem kabla a wyłącznikiem pływakowym wynosiła min. 120 mm.

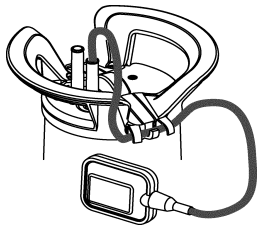
Jeżeli odległość między uchwytem kabla a wyłącznikiem pływakowym będzie mniejsza, istnieje ryzyko, że wyłącznik pływakowy nie będzie załączając pompy zanurzeniowej.



- Zrobić pętlę na kablu wyłącznika pływakowego. W sposób pokazany na rysunku założyć pętlę na środkowy hak zaczepowy (18) uchwyty kabla i poprowadzić kabel wyłącznika pływakowego pod dwoma zewnętrznymi hakami zaczepowymi (17).



Poniższy rysunek przedstawia zamocowany kabel wyłącznika pływakowego:



Ważne

Możliwe uszkodzenie przewodu wyłącznika pływakowego.

Nigdy nie pociągać za przewód wyłącznika pływakowego, aby zmienić pozycję w uchwycie przewodu!

W celu odłączenia kabla wyłącznika pływakowego wykonać opisane czynności w odwrotnej kolejności.

4.4 Informacje dotyczące ustawienia

- Potrzebne miejsce ok. 50 cm x 50 cm. Do bezusterkowej pracy wyłącznik pływakowy wymaga zapewnienia swobody ruchu.
- Urządzenie wolno zanurzać w wodzie wyłącznie do głębokości roboczej podanej w danych technicznych.
- Pompę ustawiać w taki sposób, aby ciała obce nie mogły zablokować otworów ssawnych. W razie potrzeby pompę ustawić na odpowiedniej podstawie.
- Zadbaj o stabilne ustawienie pompy.



Niebezpieczeństwo porażenia prądem wskutek odłączenia przewodów!

Przewodu zasilającego oraz ciśnieniowego nie używać do podnoszenia i transportu urządzeń! Przewód zasilający i ciśnieniowy nie zostały zaprojektowane do obciążania ciężarem urządzenia.

4.5 Ustawienie urządzenia

1. Pompę umieścić lekko ukośnie w tłoczonej cieczy w taki sposób, aby na spodzie nie wytworzyła się poduszka powietrzna. Mogłaby ona skutecznie utrudniać zasysanie cieczy. Po zanurzeniu pompę można ustawić pionowo.
2. Opuścić pompę na dno zbiornika wypełnionego cieczą.
Do opuszczenia pompy użyć stabilnej liny zamocowanej na zaczepie do zawieszania, który znajduje się przy pompie. Pompy można również używać, gdy zwisa swobodnie na linie i nie znajduje się na dnie zbiornika.
3. Przy ponownym uruchomieniu sprawdzić, czy przewód tłoczny jest całkowicie opróżniony. W razie potrzeby odpowietrzyć pompę.

5. Praca

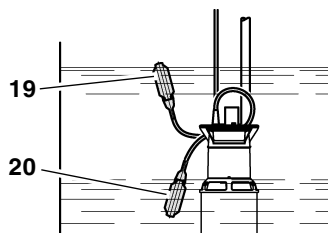
5.1 Włączanie i wyłączanie

TP 6600

Po podłączeniu do zasilania sieciowego urządzenie uruchamia się automatycznie. Po odłączeniu od zasilania sieciowego urządzenie wyłącza się.

Wszystkie pozostałe modele

Po podłączeniu do zasilania pompa jest automatycznie włączana (19) i wyłączana (20) przez wyłącznik pływakowy. Punkt przełączenia jest zależny od poziomu cieczy w zbiorniku.



Regulacja punktu włączenia i wyłączenia pompy

Położenie przewodu wyłącznika pływakowego w uchwycie kabła można zmieniać. W ten sposób zmienia się dystans pomiędzy punktem włączenia i wyłączenia pompy:

- Wyłącznik pływakowy na „krótkim kablu”: poziomy włączenia i wyłączenia pompy znajdują się blisko siebie.
- Wyłącznik pływakowy na „długim kablu”: poziomy włączenia i wyłączenia pompy są od siebie znacznie oddalone.



Ważne

W przeciwnym razie suchobieg może spowodować uszkodzenie urządzenia.

Aby urządzenie mogło się włączać i wyłączać, wyłącznik pływakowy musi mieć możliwość swobodnego przemieszczania się do góry i na dół.



Niebezpieczeństwo związane z usterkami urządzenia!

Podjąć odpowiednie środki zapobiegające możliwości wystąpienia szkód w następstwie zalania pomieszczeń wskutek wystąpienia usterki urządzenia. Przykładem takiego środka może być instalacja alarmowa lub zainstalowanie pompy rezerwowej.



Niebezpieczeństwo!

Nie dopuszczać do pracy pompy przy zamkniętym przewodzie.

5.2 Płytkie odsysanie (modele TPF ...)

- Przywiązać skierowany w górę wyłącznik pływakowy do uchwytu, ponieważ w przeciwnym wypadku płytkie odsysanie nie będzie możliwe.



Możliwość powstania szkód materialnych związanych z suchobiegiem urządzenia!

Urządzenie może się przegrzać i ulec uszkodzeniu, ponieważ podczas płytkiego odsysania brakuje dostatecznego chłodzenia tłoczoną cieczą. Reakcja termostatu.

- Płytkie odsysanie wolno prowadzić jedynie przez krótki czas.

- Obserwować urządzenie podczas płytkiego odsysania.

6. Konserwacja urządzenia



Niebezpieczeństwo!

Przed przystąpieniem do wszelkich prac pielęgnacyjnych i czyszczenia wyjąć wtyczkę.

Prace konserwacyjne lub naprawcze, inne niż opisane w tym rozdziale, wolno wykonywać wyłącznie specjalistom.

6.1 Regularna pielęgnacja

Aby zapewnić nienaganną pracę urządzenia, wymagana jest jego regularna pielęgnacja. Powyższe odnosi się również do sytuacji, w których urządzenie nie będzie włączane przez dłuższy czas (np. przy zastosowaniu w studniach cłonnych).

Czyszczenie urządzenia

1. Przepłukać pompę czystą wodą. Uporczywe zabrudzenia, np. złoży alg, usuwać szczytka z dodatkiem płynu do mycia naczyń.
2. Płukanie wnętrza pompy: zanurzyć pompę w zbiorniku z czystą wodą i na krótko uruchomić.

Czyszczenie wirnika

1. Odkręcić wkręty z rowkiem krzyżowym w płycie dolnej urządzenia.
W razie potrzeby za pomocą wkrętaka nacisnąć do tyłu dwie klamry przy płycie dolnej urządzenia.
2. Zdjąć płytę dolną.
3. Oczyszczyć wirnik.
4. Ponownie założyć płytę dolną i mocno przykręcić, w razie potrzeby docisnąć klamry.

6.2 Przechowywanie urządzenia



Ważne

Ujemna temperatura powoduje uszkodzenie urządzenia i osprzętu, ponieważ zawsze znajduje się w nich woda!

- W razie zagrożenia ujemnymi temperaturami zdemontować urządzenie wraz z

osprzętem i przechować w miejscu zabezpieczonym przed mrozem.

7. Problemy i usterki



Niebezpieczeństwo!

**Przed przystąpieniem do jakichkolwiek prac przy urządzeniu:
Wyciągnąć wtyczkę.**

7.1 Diagnostyka usterek

Pompa nie działa:

- Brak napięcia zasilania.
 - Sprawdzić kabel, wtyczkę, gniazdo wtykowe i bezpieczniki.
- Zbyt niskie napięcie zasilania.
 - Zastosować przedłużacz o dostatecznym przekroju żył.
- Silnik przegrzany, zadziałało zabezpieczenie silnika.
 - Usunąć przyczynę przegrzania (pompa zablokowana ciałem obcym?).
 - Po ostygnięciu urządzenie włącza się samoczynnie.
- Wyłącznik pływakowy nie włącza pompy przy wzroście poziomu wody.
 - Upewnić się, że wyłącznik pływakowy może się swobodnie poruszać. Jeżeli pomimo swobody poruszania się wyłącznika pływakowego urządzenie nie włącza się:
Wysłać urządzenie do filii serwisu w danym kraju.

Silnik buczy, ale się nie włącza:

- Wirnik zablokowany ciałem obcym.
 - Oczyścić wirnik.

Pompa pracuje, ale nie tłoczy prawidłowo:

- Zbyt duża wysokość tłoczenia.
 - Przestrzegać maksymalnej wysokości tłoczenia (patrz „Dane techniczne”).
- Załamany przewód tłoczny.
 - Ułożyć przewód ciśnieniowy bez załamania.
- Nieszczelny przewód tłoczny.
 - Uszczelnić przewód ciśnieniowy, dociągnąć śrubunki.

Pompa pracuje bardzo głośno:

- Pompa zasysa powietrze.
 - Upewnić się, że zapas wody jest wystarczający.

- Ciało obce (oczyszczyć urządzenie).
- Ustawiono tryb pracy ręcznej (płytkie odsysanie).
- Zanurzając pompę w cieczy zachować skośną pozycję pompy.

Pompa pracuje bez przerwy:

- Wyłącznik pływakowy nie osiąga dolnej pozycji.
 - Upewnić się, że wyłącznik pływakowy może się swobodnie poruszać.

8. Naprawy



Niebezpieczeństwo!














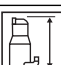

Naprawy elektronarzędzi wolno wykonywać wyłącznie elektrykom!

Elektronarzędzia wymagające naprawy można przesłać do filii serwisu w danym kraju. Adres jest podany w wykazie części zamiennych. Przy wysyłce do naprawy opisać występujące usterki.

9. Utylizacja



Urządzeń elektrycznych nie wolno wyrzucać wraz z odpadami komunalnymi. Zgodnie z dyrektywą europejską 2002/96/WE o zużytych urządzeniach elektrycznych i elektronicznych zużyte urządzenia elektryczne muszą być segregowane i podane odzyskowi surowców wtórnych zgodnie z przepisami o ochronie środowiska. Informacji w sprawie możliwości utylizacji zużytych urządzeń można zasięgnąć w urzędzie miasta lub gminy. Materiał opakowania urządzenia nadaje się w 100% do recyklingu.

		TP 6600	TP 8000 S	TP 13000 S	TPF 7000 S	TPF 6600 SN	PS 7500 S	PS 15000 S	PS 18000 SN
	V	230/50	230/50	230/50	230/50	230/50	230/50	230/50	230/50
	W	250	350	550	450	450	450	850	1.100
	l/h	6.600	8.000	13.000	7.000	6.600	7.500	15.000	19.000
	m	6	7	9,5	6	6	5	9,5	11
	bar	0,6	0,7	0,95	0,6	0,6	0,5	0,95	1,1
	m	5	5	5	5	5	5	5	7
	mm	70	70	70	25 – 30	25 – 30	140	140	140
	mm	-	-	-	2 – 3	2 – 3	-	-	-
	mm	2 – 3	2 – 3	2 – 3	2 – 3	2 – 3	30	30	35
	°C	35	35	35	35	35	35	35	35
		IPX8	IPX8	IPX8	IPX8	IPX8	IPX8	IPX8	IPX8
	m	10	10	10	10	10	10	10	10
		1 ¼" IG	1 ¼" IG	1 ¼" IG	1 ¼" IG	1 ¼" IG	1 ¼" IG	1 ¼" IG	1 ½" IG
	mm	272	272	295	255	266	310	345	385
	kg	4,3	4,3	5,0	4,6	4,6	4,8	6,5	7,9