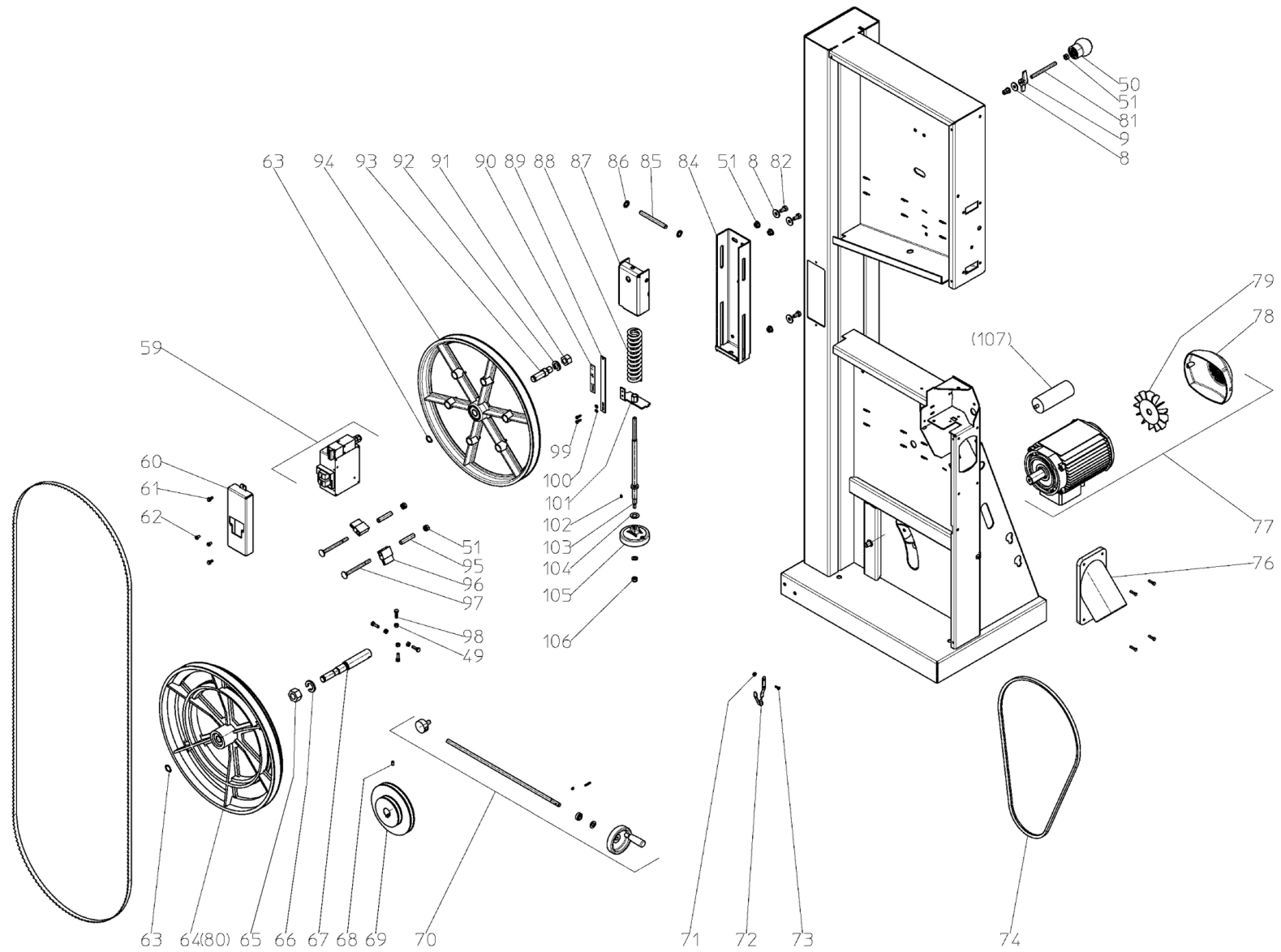
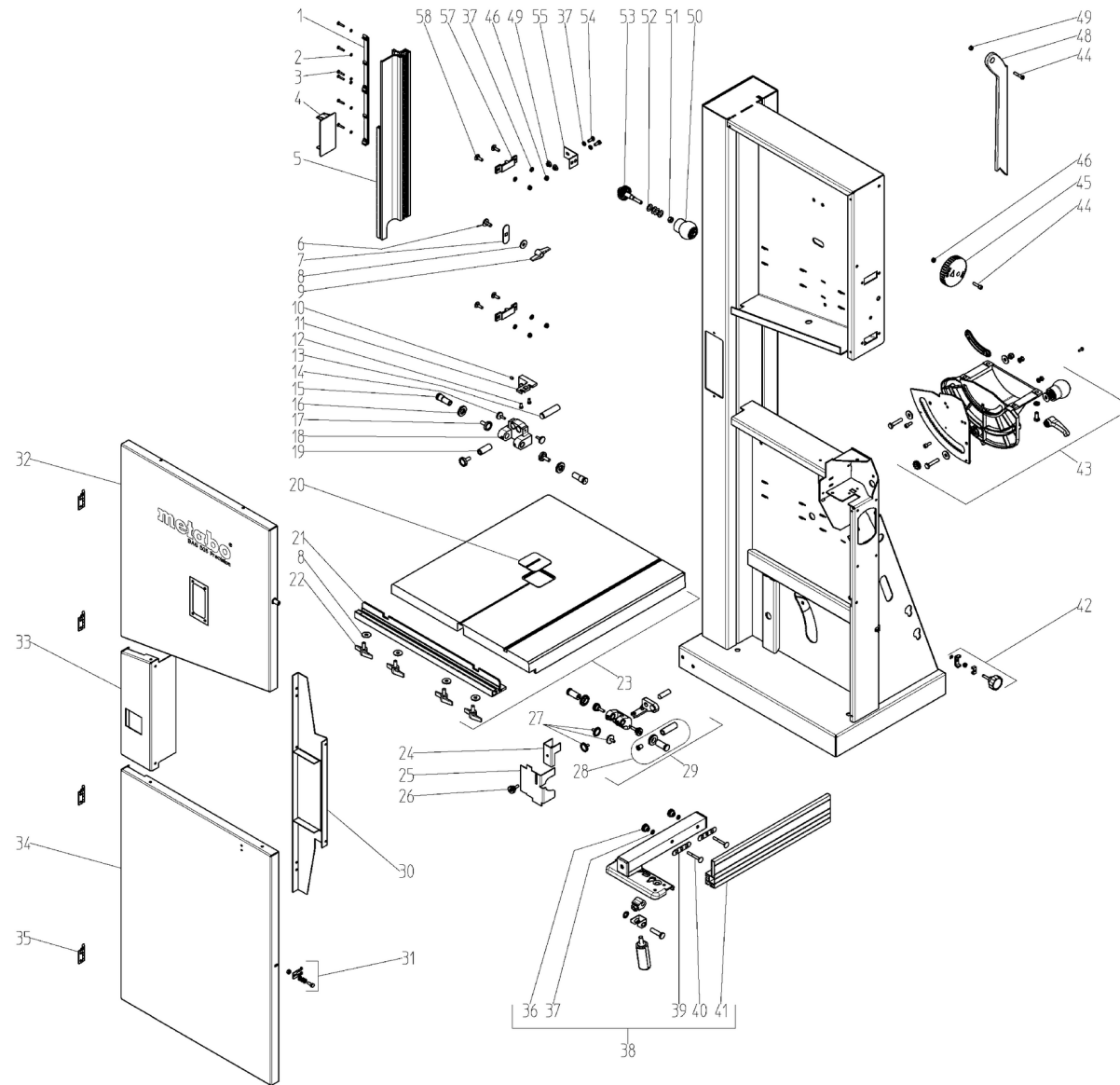


	Litzenfarben	Color of strands	Couleur des cordons
BK	Schwarz	Black	Noir
WH	Weiß	White	Blanc
BU	Blau	Blue	Bleu
YE	Gelb	Yellow	Jaune
RD	Rot	Red	Rouge
TR	Transparent	Transparent	Transparent
BN	Braun	Brown	Brun
GY	Grau	Grey	Gris
GNYE	Grün-gelb	Green-yellow	Vert-jaune
BKWH	Schwarz-weiss	Black-white	Noir-blanc
GN	Grün	Green	Vert
OG	Orange	Orange	Orange
VT	Violett	Violet	Violet
TQ	Türkis	turquoise	Turquoise

	Bedeutung der Kurzzeichen	Meaning of the symbols	Interprétation des symboles
B	Stecker	Plug	Fiche
C	Kondensator	Condenser	Condensateur
D	Funkentstördrossel	Interference suppression inductance	Inductance d'antiparasitage
E	Elektronik-Baustein	Electronic unit	Unité électronique
I	Induktionsspule	Induction coil	Bobine d'inductance
K	Klemme	Terminal	Borne
L	Licht	Light	Lumière
M	Motor	Motor	Moteur
O	Überlastschutz	Overload cut-out	Déclencheur de surintensité
R	Drehrichtungs-umschalter	Reversing switch	Commutateur droite-gauche
S	Schalter	Switch	Interrupteur
U	Umschalter	Change-over switch	Commutateur
X	Elektronik-Element	Electronic element	Élément électronique

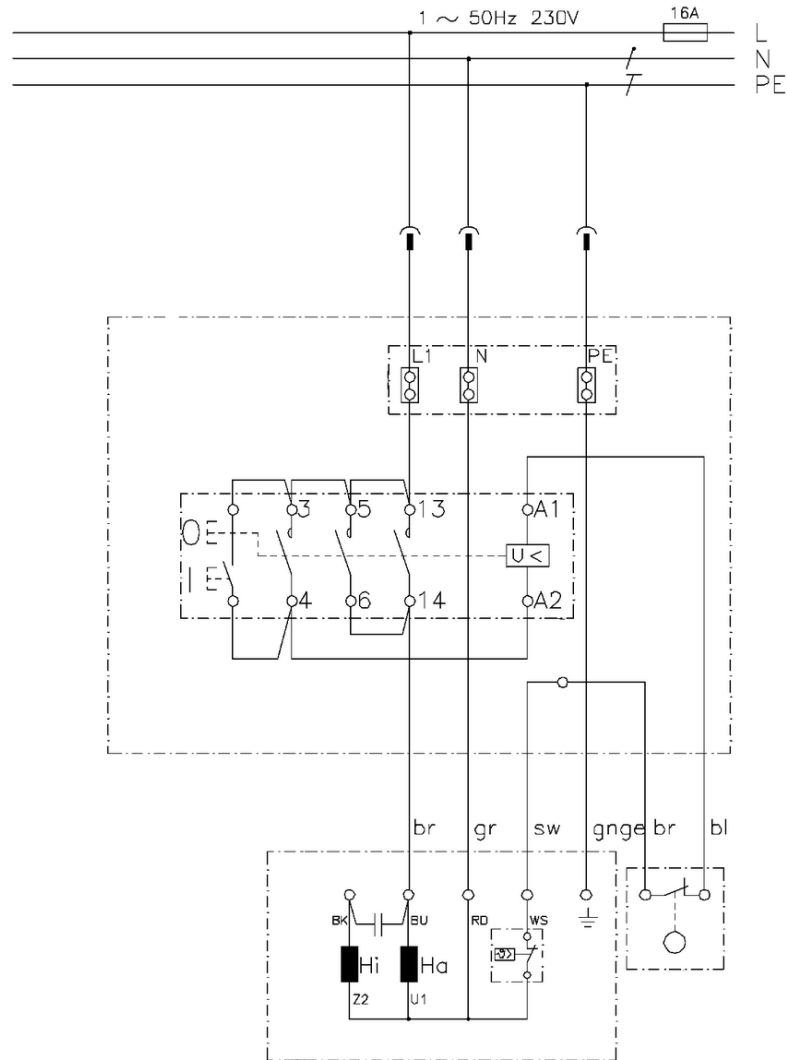




Pozycja	Ilość	Numer urządzenia	Opis	PG
1	2	1380085514	ZAHNSTANGE 13 MM	14
2	1	141150430	PODKLADKA	11
3	6	6123084703	LINSENSCHRAUBE M.KREUZSCHLITZ M 4X20	11
4	1	1381419360	Schieber 64,8x120	21
5	1	1383419430	Schieberohrprofil 600 mm	43
7	1	1382083667	SCHRAUBENFUEHRUNG BL 1,5X22X60	11
8	7	141151340	PODKLADKA	11
9	2	7005135529	NAKRETKA MOTYLKOWA	12
10	1	6163121261	SZTYFT Z GWINTEM	11
11	1	1380406469	Dreirollenfuehrung Halterung Oben	25
13	1	1485409005	HALTEBOLZEN RD 16/14,5X65	26
14	2	6241125058	NAKRETKA RADELKOWANA	12
15	2	1385693105	LAGERBUCHSE RD 18X46	26
16	2	1385693113	RAENDELMUTTER M 16X1	20
17	3	1485681171	LAUFROLLE RD 25/8X28	31
18	1	1380419161	GEHAEUSE DREIROLLENFUEHRUNG GROSS	33
19	1	1385419178	BUCHSE RD 16X41	23
20	1	1382692671	EINLEGESCHEIBE BL 2,00X69X70,5	18
21	1	1009720940	Fuehrungsprofil mit Skala BAS 505	30
22	4	6150421509	FLUEGELSCHRAUBE M 8X18	13
23	1	1009720924	Tisch kpl. BAS 505	58
24	1	1382713008	SAEGEBANDSCHUTZ BAS505 BL 1,50X63,5X96	48
25	1	1382693201	EINGREIFSCHUTZ BL 1,50X103X130	25
26	3	6143075468	RAENDELSCHRAUBE M 6X16	12
27	3	1009719829	FUEHRUNGSROLLE BAS 317	21
29	1	1009719810	DREIROLLENFUEHRUNG	36
30	1	1382723186	Verstaerkungsblech-Tuer BL 1,50x152x730	30
31	1	1009740356	HAK ZACISKOWY KOMPL.	24
32	1	1382723127	Tuer oben BAS505 BL 1,50x636,01x701,38	42
33	1	1382723178	Verbindungswinkel	30
34	1	1382723151	Tuere vollst.	42
35	4	1321712858	ANSCHRAUBSCHARNIER 40X40	19
36	2	6241125058	NAKRETKA RADELKOWANA	12
37	12	141151940	PODKLADKA	11
38	1	1009693307	Parallelanschlag kpl.	32
39	2	1392201587	REITERFUEHRUNGSBLECH	11
40	2	6110052292	FLACHRUNDSCHRAUBE M.4KT-ANSATZ M 6X50	11
41	1	1383693051	Vorsatzprofil 450mm	31
42	1	1009739676	Schliesssystem BAS 317 Precision	17
43	1	1009719942	TISCHVERSTELLUNG BAS 317	37
44	2	141113900	SRUBA	12

Pozycja	Ilość	Numer urządzenia	Opis	PG
45	1	1381692694	Drehgriff Verriegelung	18
46	5	141130650	NAKRETKA 6 - KATNA	12
48	1	343433180	POPYCHACZ	15
49	11	141130100	NAKRETKA 6 - KATNA	11
50	1	1388698264	Kunststoffgriff rot	17
51	8	6209110995	NAKRETKA KOLNIERZOWA	11
52	6	141150540	SPREZYNA TALERZOWA	11
53	1	1009008876	EINTELLACHSE	37
54	3	141113290	SRUBA 6 - KATNA	11
55	1	1382046028	HALTEWINKEL BL 1,5X33X82	17
57	2	1380404164	FUEHRUNGSPROFIL	18
58	3	6110000608	FLACHRUNDSCHRAUBE	11
59	1	8132743291	KSK-Schalter WN N=4000	52
60	1	1382692981	Schalterkasten BL 2,00x120,5x270	38
61	4	6144063978	BOHRSCHRAUBE MIT 6KT UND BUND	11
62	3	141123420	BLACHOWKRET	11
63	4	141180110	PIERSCIEN SEEGERA	12
64	1	1009010870	UNTERE BANDSAEGENROLLE KPL.	61
65	1	6200046208	SECHSKANTMUTTER M 20X1,5	12
66	1	6301047329	FEDERRING B 20	11
67	1	1485721688	Lagerbolzen unten BAS505 RD 25x170	31
68	1	6161050910	GEWINDESTIFT M.IS+KEGELK. M 6X12	11
69	1	7240043275	KEILRIEMENSCHLEIBE 2-STUFIG	48
71	2	6209620098	FLANSCHMUTTER M4	11
72	1	7052740210	Blattfeder BAS 317	11
73	1	141113040	WKRET	11
74	1	7230664514	PASEK KLINOWY	25
76	1	1009707596	ABSAUGSTUTZEN BAS505	31
77	1	8012688483	E-Motor 1,50KW	59
78	1	1331408847	LUEFTERHAUBE 120/13	14
79	1	1331408839	LUEFTERFLUEGEL 120/13	18
80	2	7232047415	BANDSAEGENBANDAGE	29
81	1	1485208140	GEWINDESTANGE M 8X94	13
82	3	6103001178	SRUBA 6 - KATNA	11
84	1	1009732620	Spannrahmen mit Einnietmutter M8 BAS-505	33
85	1	6500087283	ZYLINDERSTIFT 10 h11X100	15
86	2	7016050711	Starlock RD 10	11
87	1	1382721493	Spannrahmenoberteil BL 2,99x153,5x257,5	32
88	1	7051697094	DRUCKFEDER D=7,5/DE=40 LO160	26
89	1	1382721540	BLATTSPANNANZEIGE BAS505 BL 1,50X16X180	28
90	1	1141721468	Aufkleber Klar/Schwarz Blattspannanzeige	19

91	1	6200050477	SECHSKANTMUTTER M 16X1,5	11
92	1	6301000292	FEDERRING B 16	11
93	1	1485704023	LAGERBOLZEN OBEN BAS505 RD 21X70	27
94	1	1388198580	OBERE BANDSAEGENROLLE KPL.	55
95	2	6442084643	DISTANZHUELSE RD 10,7/8,5X50	16
96	2	9132081414	BUERSTENLEISTE	20
97	2	6110082701	FLACHRUNDSCHRAUBE M.4KT-ANSATZ M 8X100	12
98	4	141110270	SRUBA 6 - KATNA	11
99	2	6172001821	BLACHOWKRET SOCZEWKOWY	11
100	2	141150010	PODKLADKA	11
101	1	1009732639	Druckplatte m. Einnietmutter M12 BAS-505	28
102	1	6721060355	Passfeder A 3x3X8 Verz.	13
103	1	1485692866	SPINDEL HOEHENVERSTELLUNG RD 20X304,5	35
104	1	7104693142	Anlaufscheibe GTM-1224-015	15
105	1	7003079524	HANDRAD RD 80	25
106	1	6202002305	Sechskantmutter selbstsichernd	11
107	1	8050732160	Kondensator 30uF/450V Ø 35 X 90	27
1001	1	338505600	PLAN OKABLOWANIA,230V	



	Litzenfarben	Colour of strands	Couleur des cordons
BK	schwarz	black	noir
WH	weiß	white	blanc
BU	blau	blue	bleu
YE	gelb	yellow	jaune
RD	rot	red	rouge
TR	transparent	transparent	transparent
BN	braun	brown	brun
GY	grau	grey	gris
GNYE	grün-gelb	green-yellow	vert-jaune
BKWH	schwarz-weiß	black-white	noir-blanc
GN	grün	green	vert
OG	orange	orange	orange
VT	violett	violet	violet
TQ	türkis	turquoise	turquoise

	Bedeutung der Kurzzeichen	Meaning of the symbols	Interprétation des symboles
B	Stecker	plug	fiche
C	Kondensator	condenser	condensateur
D	Funkentstördrossel	interference suppression inductance	inductance d'antiparasitage
E	Elektronik-Baustein	electronic unit	unité électronique
I	Induktionsspule	induction coil	bobine d'inductance
K	Klemme	terminal	borne
L	Licht	light	lumière
M	Motor	motor	moteur
O	Überlastschutz	overload cut-out	déclencheur de surintensité
R	Drehrichtungsumschalter	reversing switch	commutateur droite-gauche
S	Schalter	switch	interrupteur
U	Umschalter	change-over switch	commutateur
X	Elektronik-Element	electronic element	élément électronique