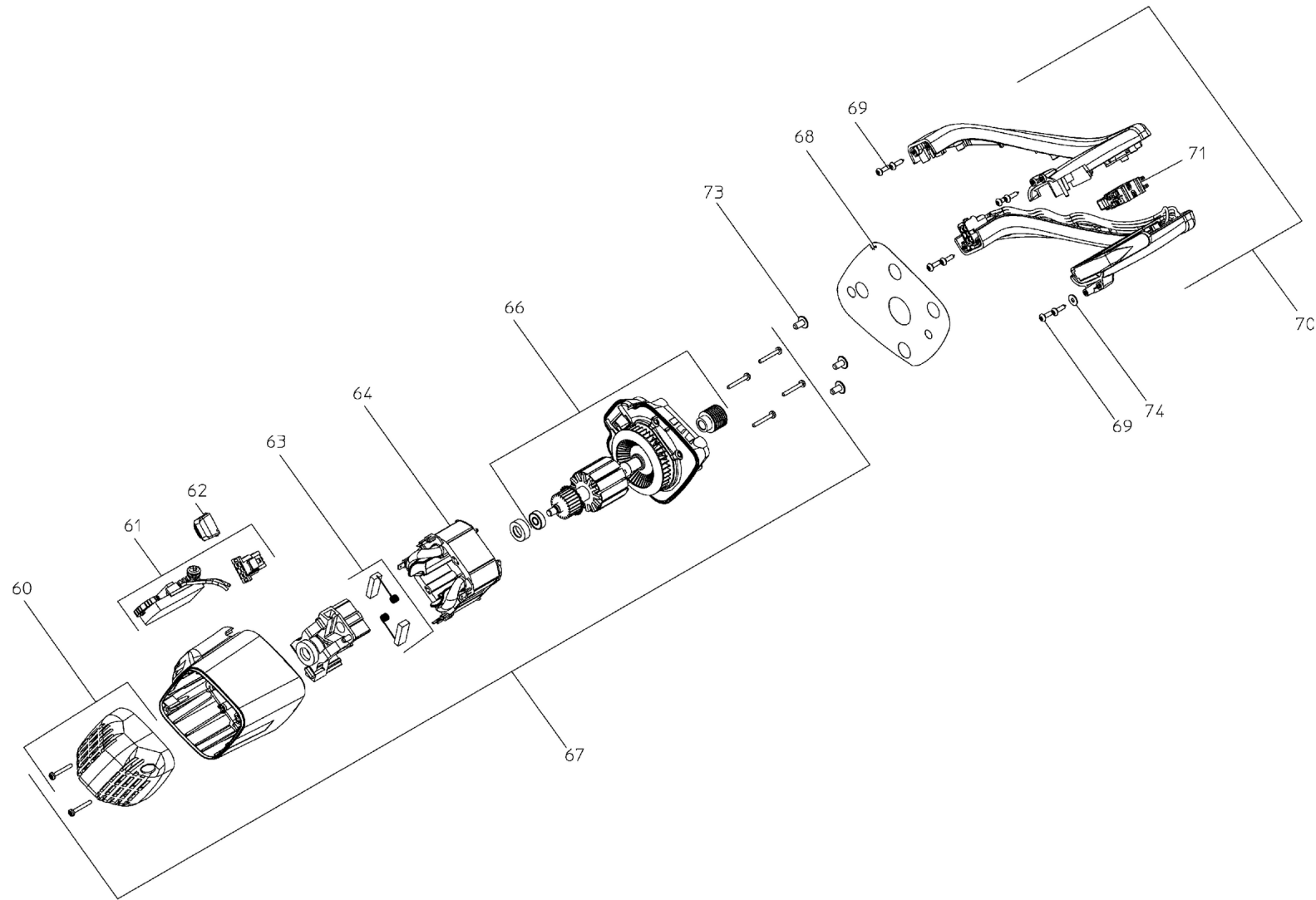
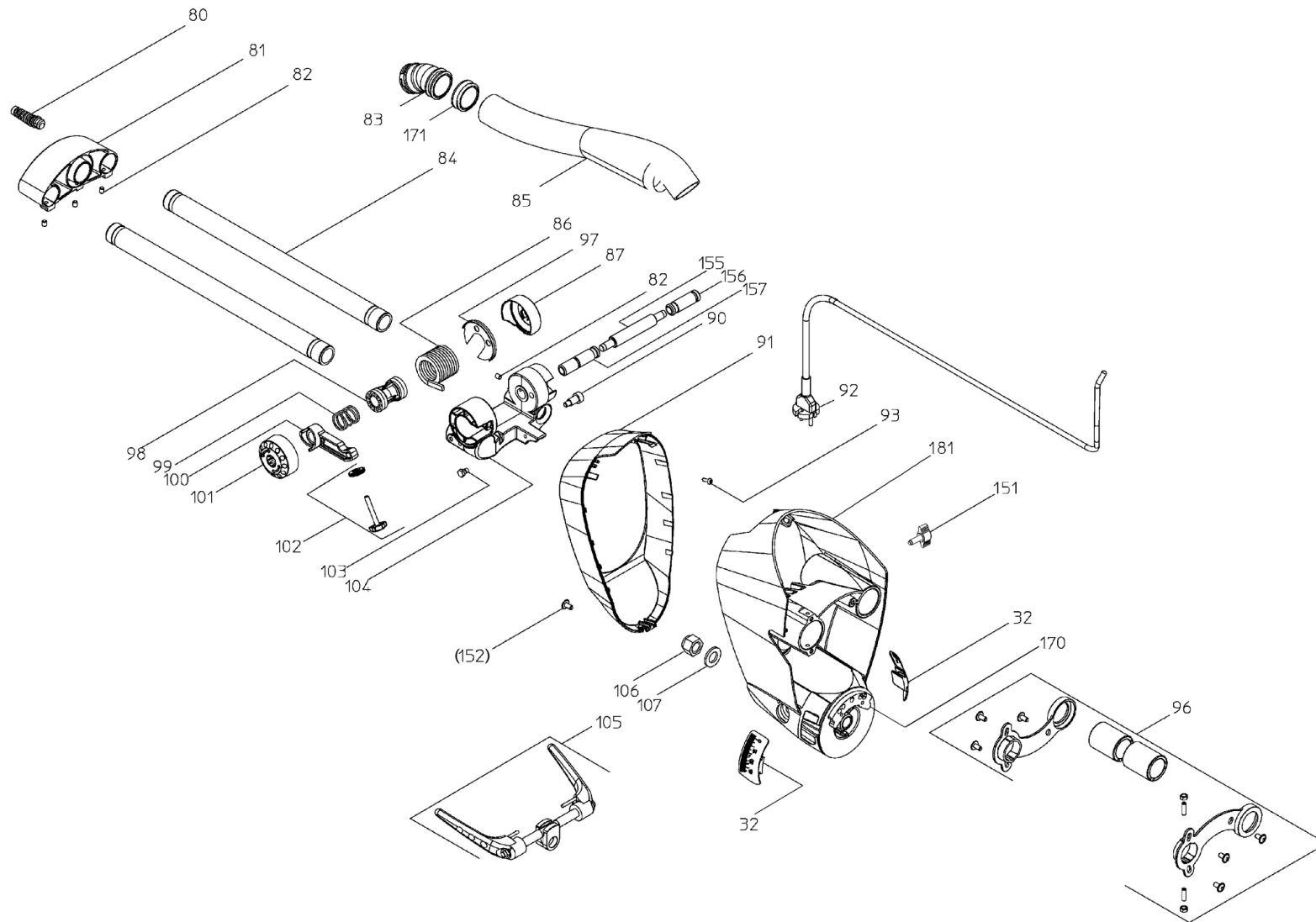
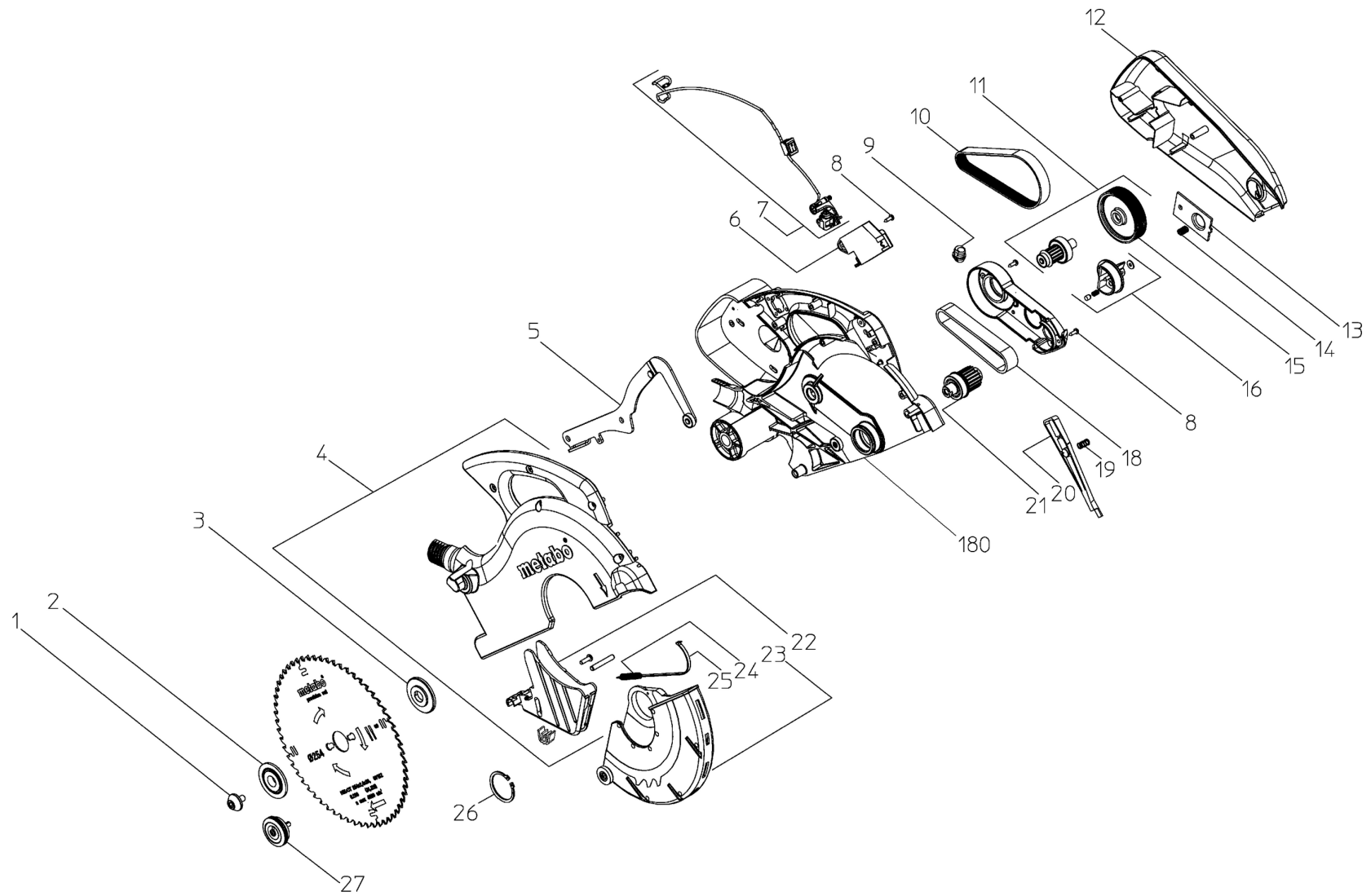


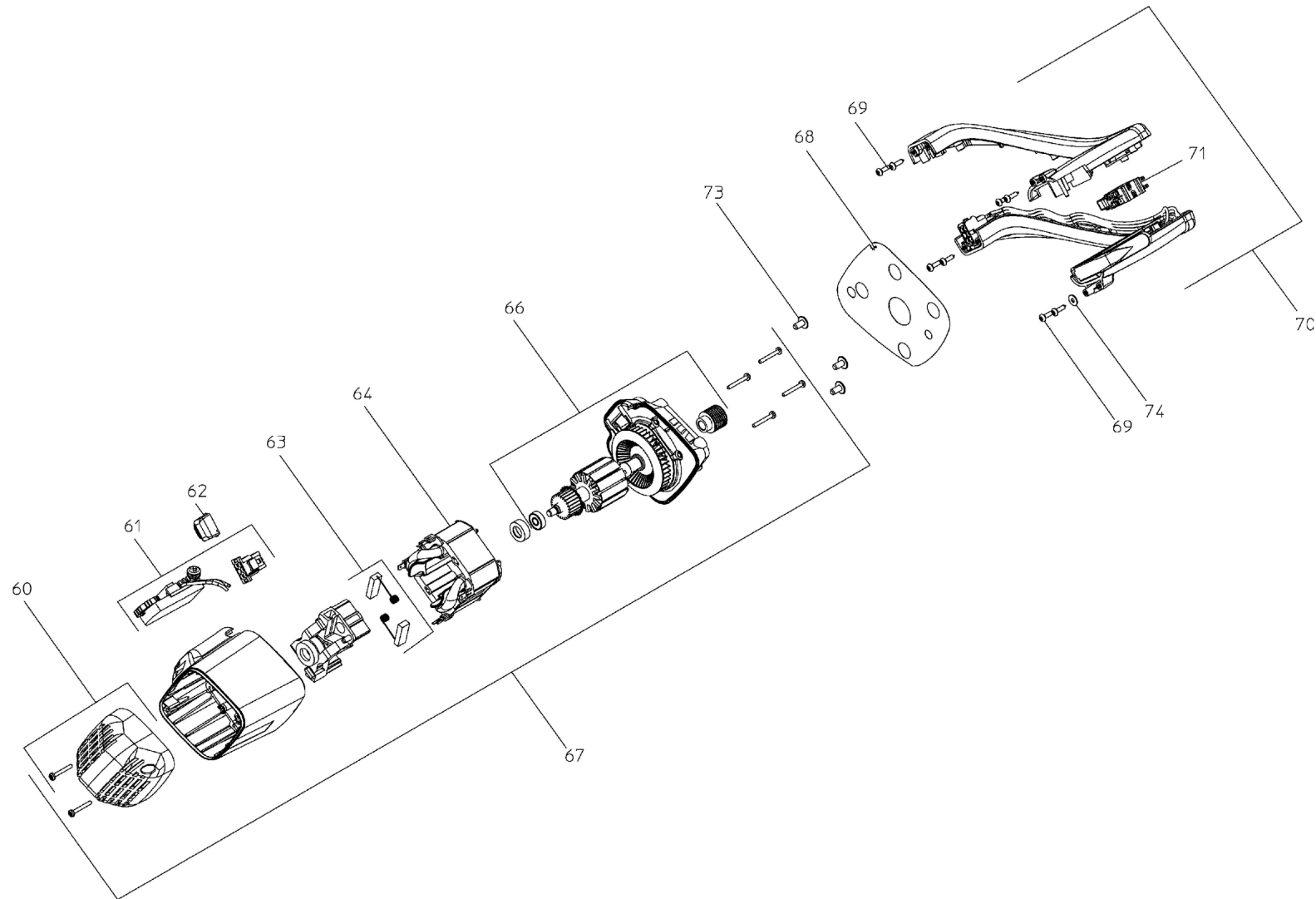
	Litzenfarben	Colour of strands	Couleur des cordons
BK	schwarz	black	noir
WH	weiß	white	blanc
BU	blau	blue	bleu
YE	gelb	yellow	jaune
RD	rot	red	rouge
TR	transparent	transparent	transparent
BN	braun	brown	brun
GY	grau	grey	gris
GNYE	grün-gelb	green-yellow	vert-jaune
BKWH	schwarz-weiß	black-white	noir-blanc
GN	grün	green	vert
OG	orange	orange	orange
VT	violett	violet	violet
TQ	türkis	turquoise	turquoise

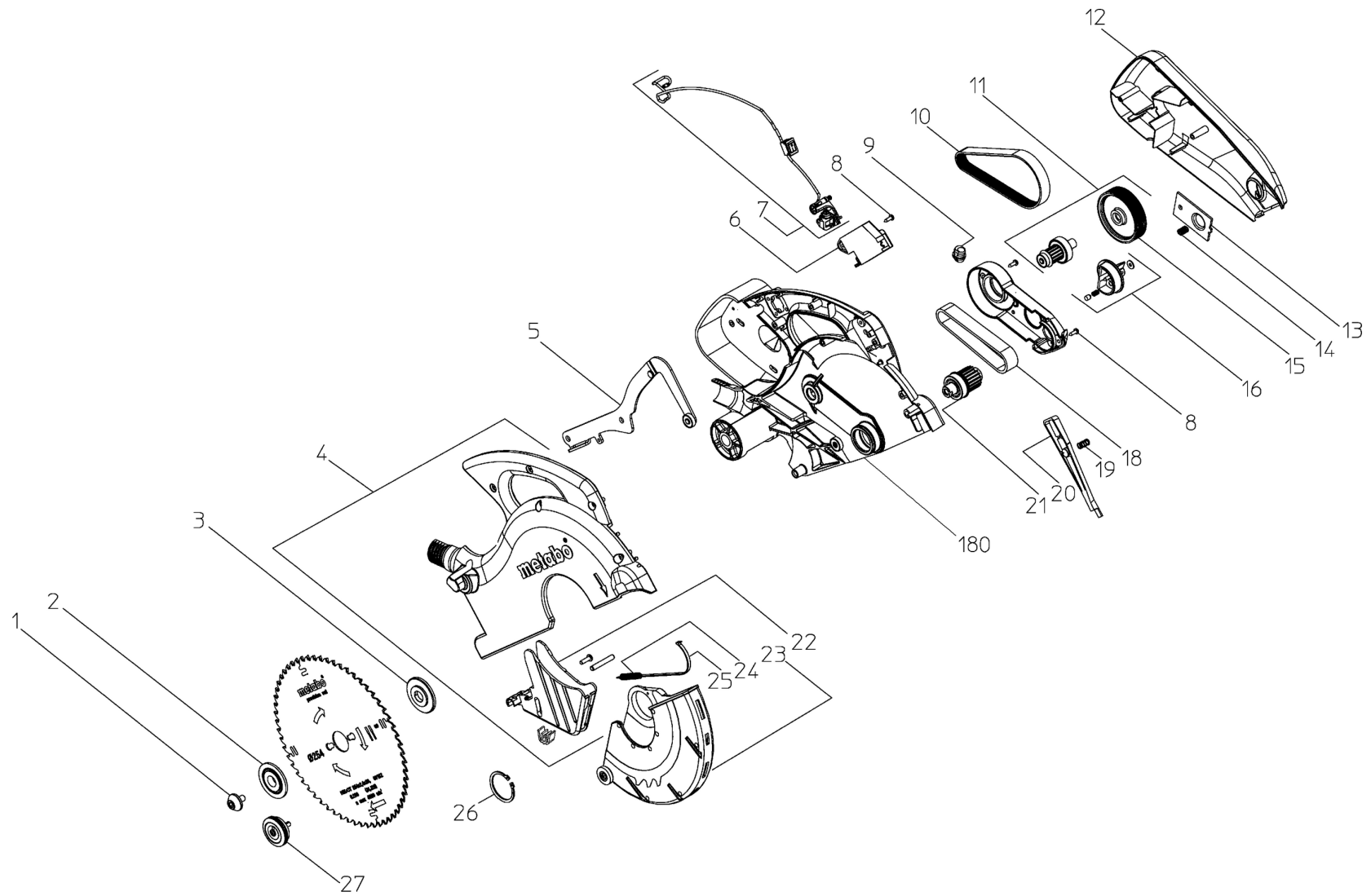
	Bedeutung der Kurzzeichen	Meaning of the symbols	Interprétation des symboles
B	Stecker	plug	fiche
C	Kondensator	condenser	condensateur
D	Funkentstördrossel	interference suppression inductance	inductance d'antiparasitage
E	Elektronik-Baustein	electronic unit	unité électronique
I	Induktionsspule	induction coil	bobine d'inductance
K	Klemme	terminal	borne
L	Licht	light	lumière
M	Motor	motor	moteur
O	Überlastschutz	overload cut-out	déclencheur de surintensité
R	Drehrichtungsumschalter	reversing switch	commutateur droite-gauche
S	Schalter	switch	interrupteur
U	Umschalter	change-over switch	commutateur
X	Elektronik-Element	electronic element	élément électronique







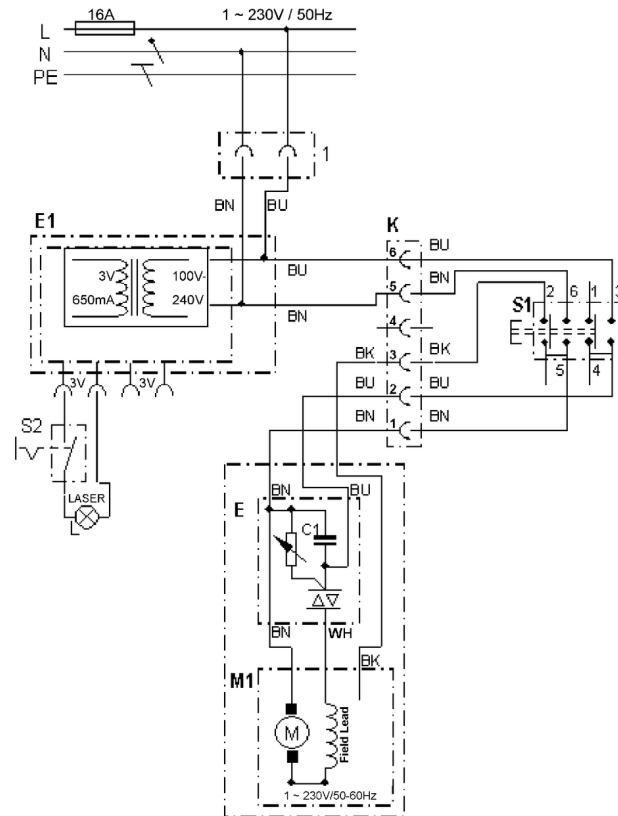




Posição	Quantidade	Introduza a	Descrição	PG
1	1	referencia	TORNILLO M 8x20	20
2	1	1482736560	Saageblattkonterflansch KGS 254 I Plus	22
3	1	1485221618	BLADE COLLAR, INNER	23
4	1	1010736141	Protetor do disco cpl.	35
5	1	1010736745	Palanca Giratoria completa.	26
6	1	8056736540	Transformador KGS Plus	31
7	1	343082640	Laser compl.	37
8	3	6172001805	Paraf. auto atarrax. c.torn. d. cab. cru	11
9	1	8243740097	GUIA	11
10	1	7233740084	Keilrippenriemen	25
11	1	1010739248	Eixo intermediario KGS 216/254/315 Plus	34
12	1	1381736675	Riemenschutzhaube KGS 254 Plus	25
13	1	1010739230	Pletina de bloqueio	20
14	1	7051722854	Mola de pressao	13
15	1	1380739255	DISCO KGS 216/254/315 Plus	34
16	1	1010739035	Transportation lock compl. KGS 216/254/3	19
18	1	7231703351	CORREA HTD 300-5M-20 CXP KGT300	29
19	1	7051711623	Mola de pressao	11
20	1	1381736799	Haubenarretierung	11
21	1	1010739132	Saw blade shaft compl. KGS 216/254/315	34
22	1	1394729185	guardapolvo	20
23	1	1010737202	Protetor do disco cpl.	30
24	1	7051736405	Mola de retorno	11
25	1	1381736861	Tira plastica	11
26	1	6400736810	Anel (anilha) retencao eje	11
27	1	1010736893	Parafuso da flange	33
30	1	1010737210	Guia auxiliar cpl.	38
31	2	1010736257	bevel stop compl. KGS Plus	14
32	1	1010739108	Indicador cpl. KGS 216/254/315 Plus	34
33	1	1010739124	Catch clamb compl KGS 216/254/315 Plus	22
36	1	1010739116	Inserto da mesa cpl. KGS 216/254/315 Plu	20
37	1	1010739647	Drehtisch vollst. KGS 254/315 Plus	46
38	1	1010739159	Turntable Accessories KGS 254/315 Plus	34
39	1	1010736249	Control grip compl. KGS Plus	23
40	2	1388739629	Bloco deslizador KGS 254/315 Plus	18
41	1	1010737407	Extensao lateral da mesa izquierda	37
42	1	9102076823	LLAVE SW 2,5 SCHWARZ	11
43	1	9102689833	LLAVE	16
44	2	341704570	Parafuso estrela	13
45	4	341147920	Pe de borracha	20
46	1	1010740300	Mesa KGS 254/315 Plus	55

Posição	Quantidade	Introduza a	Descrição	PG
47	1	referencia	Extensao lateral da mesa izquierda	37
48	2	1010737555	Arretierung Tischverbr. KS 254/305 Plus	21
49	1	1010736427	Valvula limitadora cpl.	36
50	4	6132002060	TORNILLO AVELLANADO	11
51	2	341704580	Parafuso estrela	13
60	1	1010739400	Tampa KGS 216/254	34
61	1	343081380	Unidade eletrônica	37
62	1	1381737167	Steckerkappe Mate-N-Lock KGS Plus	13
63	1	1010739051	Carbon Brush 230V compl KGS 254 Plus	25
64	1	8011739286	ESTATOR 230V KGS 254 Plus	34
66	1	1010739086	Inducido 230V cpl. KGS 254 Plus	49
67	1	1010736117	Motor cpl.	52
68	1	7631740116	Junta	12
69	9	341702050	Parafuso	11
70	1	1010736168	Punho cpl.	31
71	1	8111737712	Interruptor liga-desliga KS 254/305	30
73	3	6143661561	Parafuso auto atarraxante c.brida	11
74	1	141150110	Anilha	11
80	1	8402736722	Strain relief	13
81	1	1380736582	Stabilisator	25
82	6	6164029245	Parafuso c.hexagono interior	11
83	1	1381691566	MANGUITO DE ASPIRACION 44/35-44/32	16
84	2	1385736475	Eixo alimentador	45
85	1	1381736535	Mangueira de extracao	16
86	1	7051736600	Mola de torsao	19
87	1	1381736594	Tampao	12
90	1	1485735689	Valvula limitadora Parafuso	19
91	1	1381736322	Tampa	20
92	1	8402736632	Cabo eletrico c.enchufe,2x1,0x2900 2xAH	22
93	1	341702050	Parafuso	11
96	1	1010739434	Rep-Set linear-bearing compl.	34
97	1	7631738677	Dichtscheibe	11
98	2	1381736497	Bushing (torsion spring bush)	11
99	1	7051736413	Mola de pressao	11
100	1	1380736787	Limitador de profundidade	19
101	1	1381736519	Botao de comando	13
102	1	6143736880	Knurled thumb screw	13
103	1	6104220876	Porca sextavada	14
104	1	1380736469	Kappgelenk	31
105	1	1010739027	Alavanca de fixacao cpl.KGS 216/254/315	30
107	1	141156740	Arruela	11

108	1	1010737440	Work clamb assy compl. KS Plus	34
110	1	338132080	Etiqueta de indicacao,Laser	12
151	1	341704560	Parafuso borboleta	14
152	1	399999990	Peca nao disponivel	
153	1	399999990	Peca nao disponivel	
154	1	399999990	Peca nao disponivel	
155	1	341059660	Veio	23
156	1	341005920	Casquillo izquierda	22
157	1	341005910	Casquillo derecha	23
170	1	343394090	Alavanca	21
171	1	1381212943	CONECTOR DE PIEZA FINA	13
180	1	1010736176	Kapparm vollst. KGS 254 Plus	54
181	1	1010736206	Kipparm vollst.,KGS 254/254I Plus	53
191	1	343030240	Control grip compl. KGS Plus	14



	Litzenfarben	Colour of strands	Couleur des cordons
BK	schwarz	black	noir
WH	weiß	white	blanc
BU	blau	blue	bleu
YE	gelb	yellow	jaune
RD	rot	red	rouge
TR	transparent	transparent	transparent
BN	braun	brown	brun
GY	grau	grey	gris
GNYE	grün-gelb	green-yellow	vert-jaune
BKWH	schwarz-weiß	black-white	noir-blanc
GN	grün	green	vert
OG	orange	orange	orange
VT	violett	violet	violet
TQ	türkis	turquoise	turquoise

	Bedeutung der Kurzzeichen	Meaning of the symbols	Interprétation des symboles
B	Stecker	plug	fiche
C	Kondensator	condenser	condensateur
D	Funkentstördrossel	interference suppression inductance	inductance d'antiparasitage
E	Elektronik-Baustein	electronic unit	unité électronique
I	Induktionsspule	induction coil	bobine d'inductance
K	Klemme	terminal	borne
L	Licht	light	lumière
M	Motor	motor	moteur
O	Überlastschutz	overload cut-out	déclencheur de surintensité
R	Drehrichtungsumschalter	reversing switch	commutateur droite-gauche
S	Schalter	switch	interrupteur
U	Umschalter	change-over switch	commutateur
X	Elektronik-Element	electronic element	élément électronique